

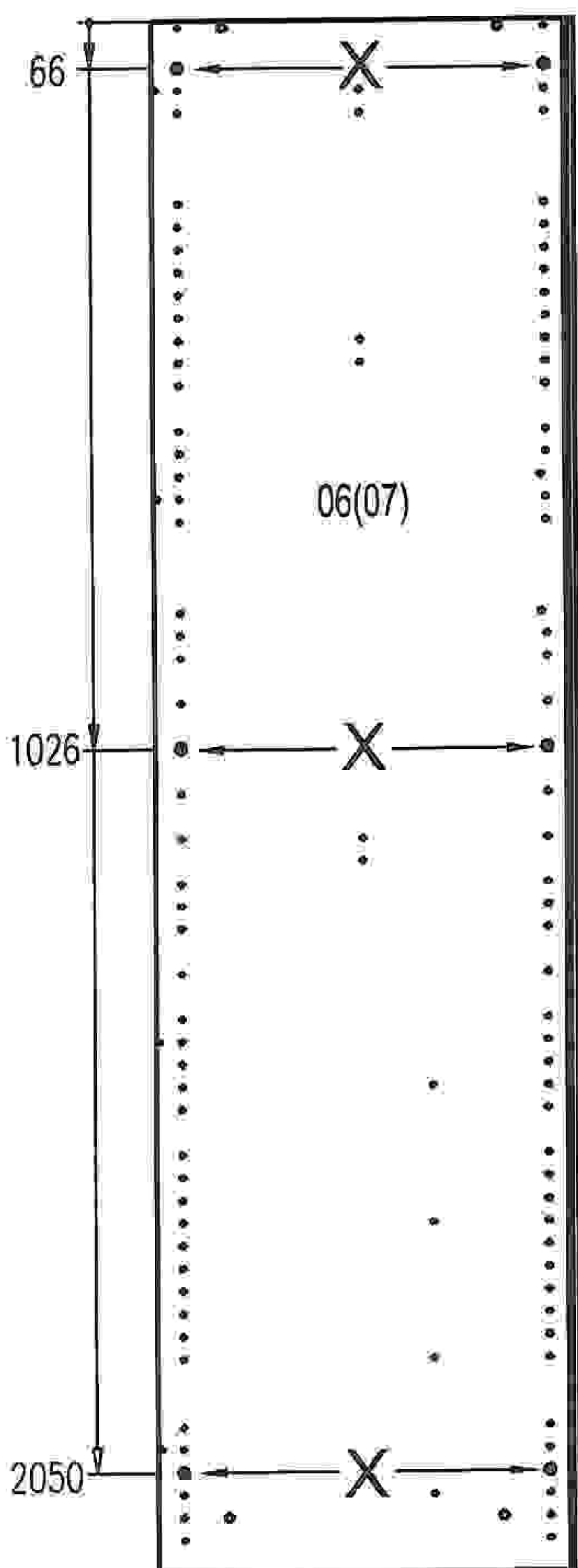


# Стенки вертикальные LA2

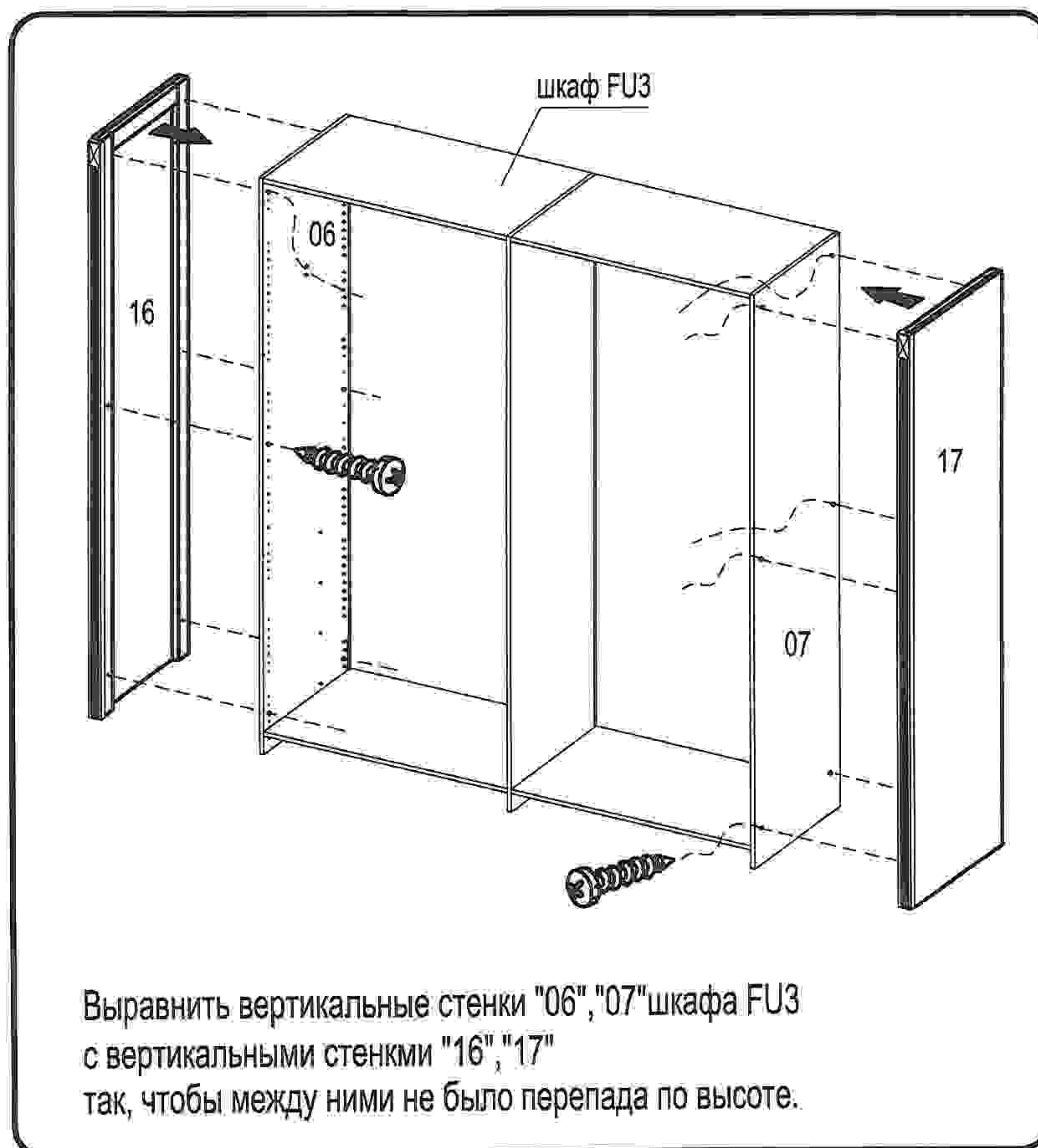
Фирма оставляет за собой право вносить изменения, не влияющие на качество изделия  
Сборку производите на твердой и ровной поверхности!

Гвоздь 1,6x25	Наконечник H-5	Саморез US4,0x30KB
8шт.	4шт.	12шт.

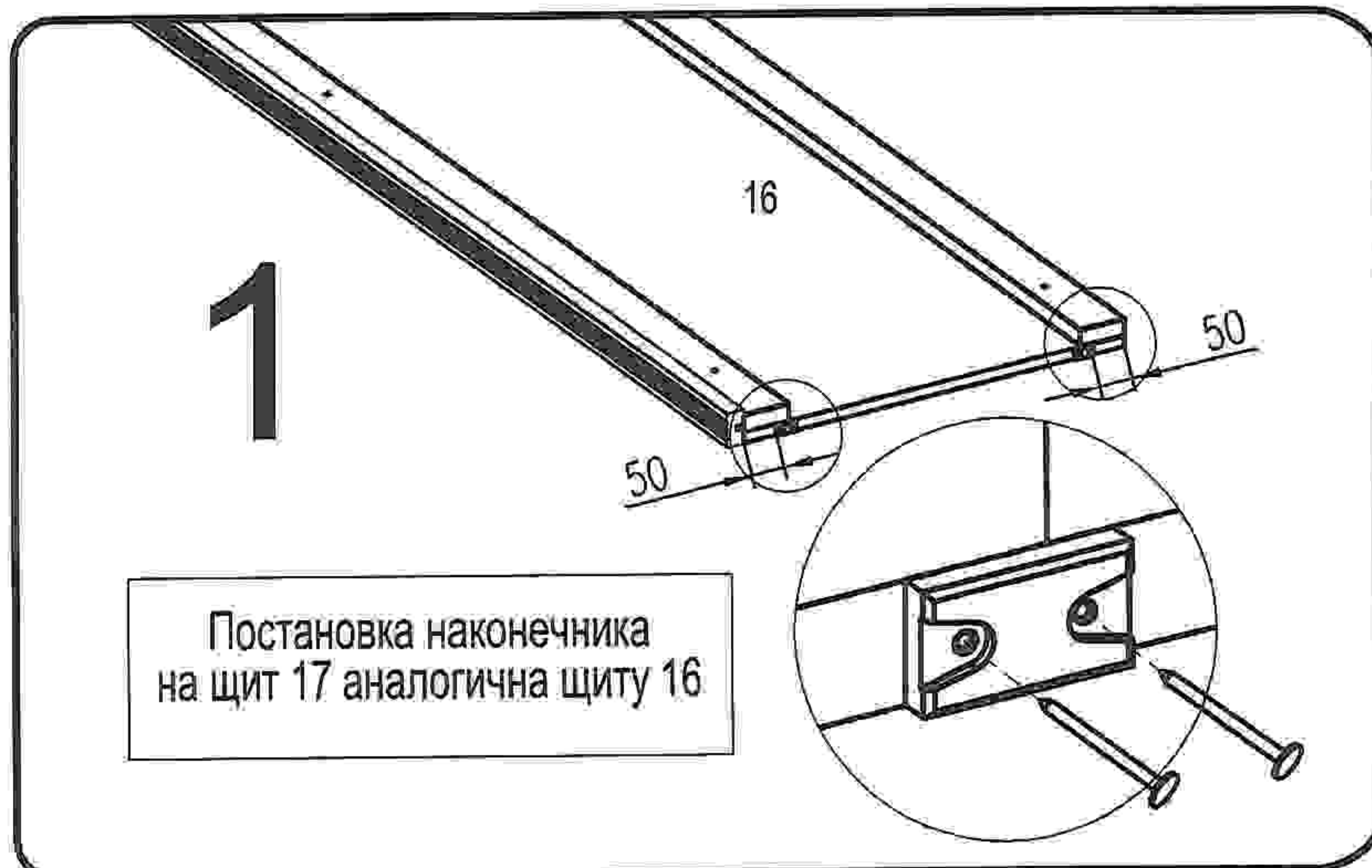
Отверстия "X" под саморезы на щитах "06", "07" сделаны не сквозными. Проколите шилом насквозь эти отверстия в центре и с обратной стороны увеличьте образовавшийся просвет до Ø5мм.



# 2



Выравнять вертикальные стенки "06", "07" шкафа FU3 с вертикальными стенками "16", "17" так, чтобы между ними не было перепада по высоте.



Постановка наконечника на щит 17 аналогична щиту 16