



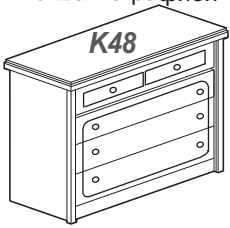
Комод K48 (K46, K31, K04)

инструкция по сборке

Сборку производите на твердой и ровной поверхности

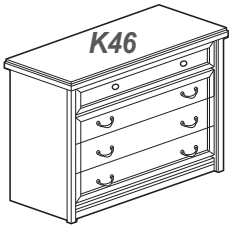
► Фирма оставляет за собой право вносить изменения не влияющие на качество изделия

с шелкографией



стяжка эксцентриковая 16шт.	гвоздь 34шт.	шуруп 4x13 24шт.	наконечник 4шт.	шкант 40шт.	евровинт 5x38 8шт.	направляющие правая левая 4 комплекта	фиксатор 16шт.	шуруп 3x20 16шт.
------------------------------------	---------------------	-------------------------	------------------------	--------------------	---------------------------	--	-----------------------	-------------------------

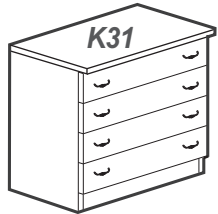
с раскладкой



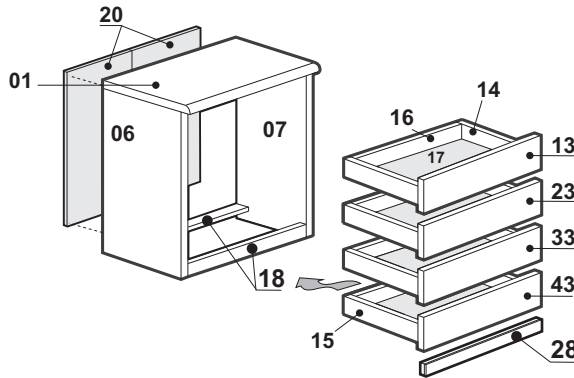
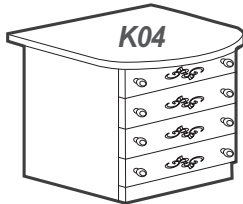
✓ ручка и крепление к ней показаны условно, конкретно см. упаковочный лист

евровинт 6,3x9,5 16шт	шуруп 4x25 6шт	шуруп 4x25 3шт.	Ручка-скоба 6шт (8шт)✓	Ручка-кнопка 2шт (8шт)*	планка соединительная 1шт.	винт 4x22 12шт. (8шт.)*	амортизатор под стекло 8шт.
------------------------------	-----------------------	------------------------	-------------------------------	--------------------------------	-----------------------------------	--------------------------------	------------------------------------

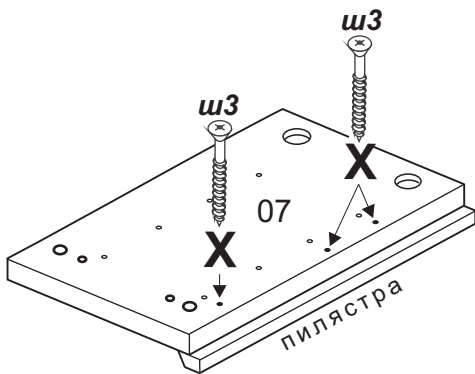
лак



с шелкографией

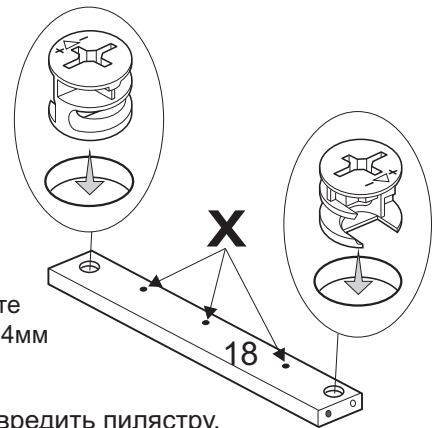


*-для K48, K04
✓-для K31



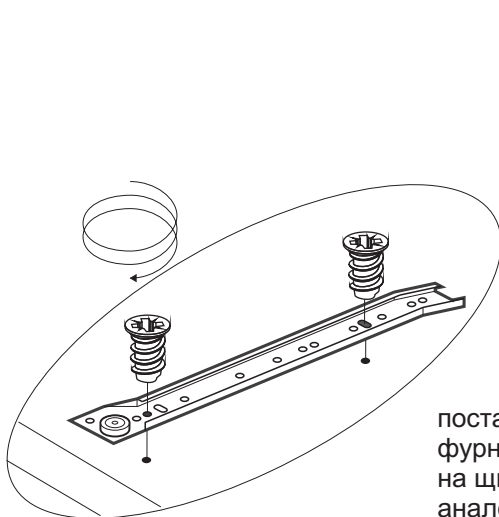
1 для комодов с пилястрами K48 (K46)

Вертикальные щиты имеют недосверленные отверстия "X" 4мм и глубиной 14мм. Проколите шилом насквозь щиты в центре отверстия "X" и с обратной стороны увеличьте образовавшийся просвет до 4мм



ВНИМАНИЕ!

Положите на пол мягкую подкладку, чтобы не повредить пилястру.

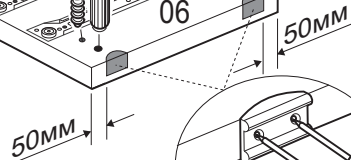


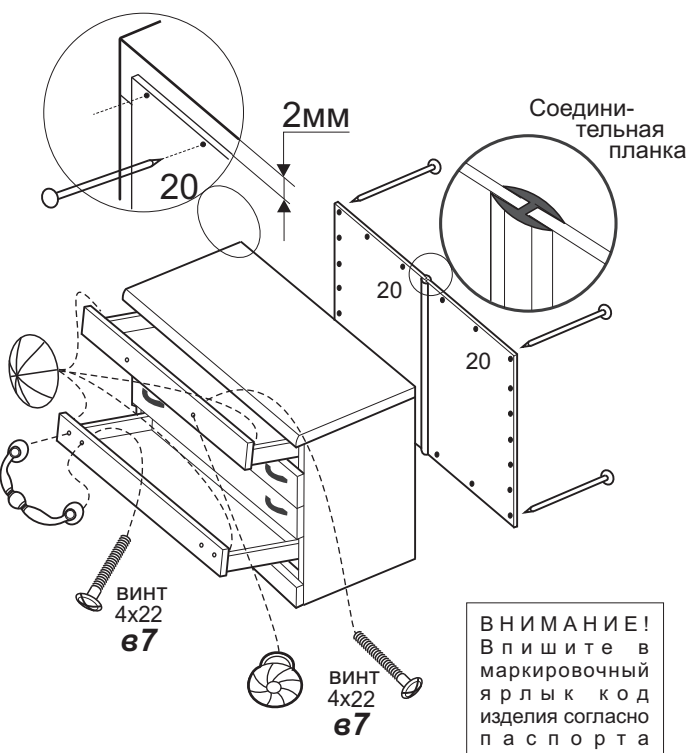
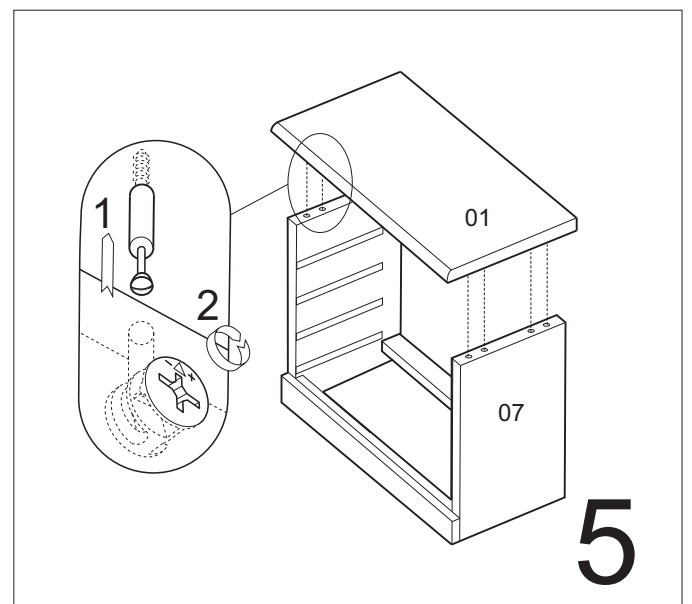
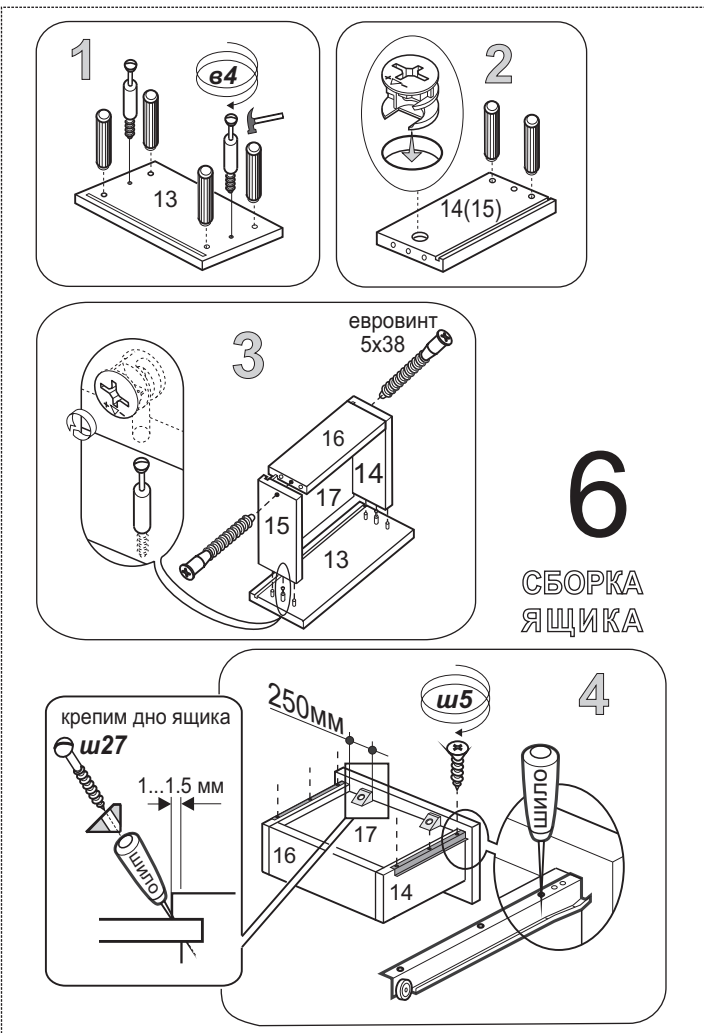
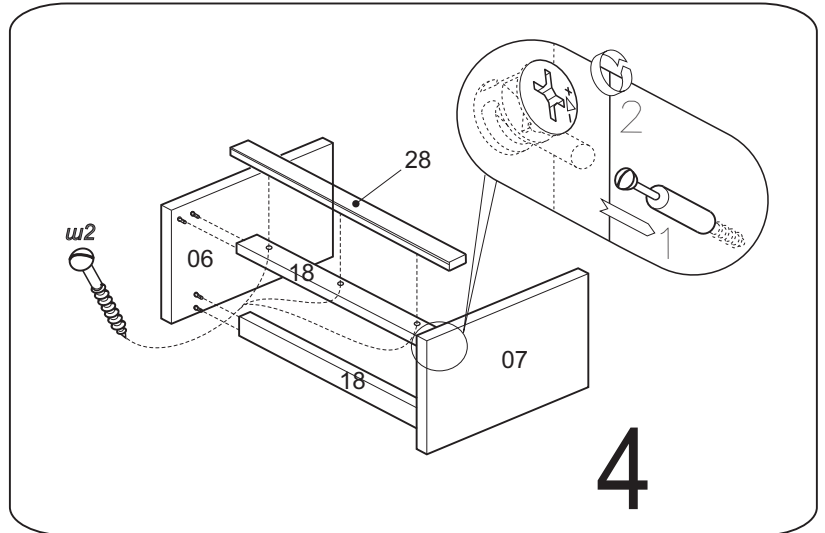
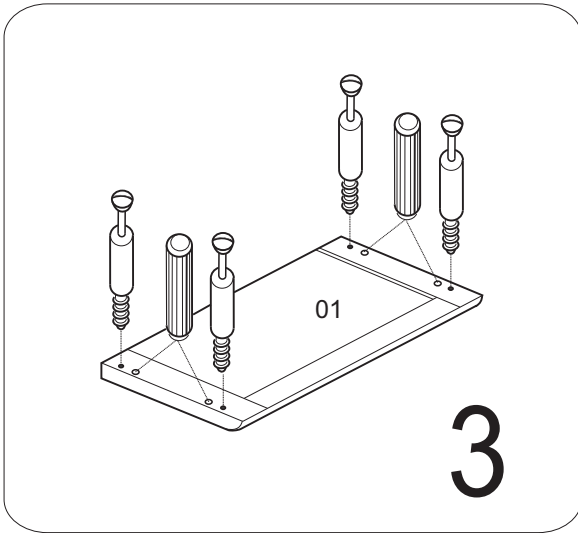
2

ВНИМАНИЕ!

При сборке изделия не прилагайте больших усилий, чтобы не пробить щит шкантом

постановка фурнитуры на щит "06" аналогична щиту "07"





Установив верхний щит (01) и вставив ящики, прибиваем задние стенки выровнив корпус (он может быть ромбовидный)