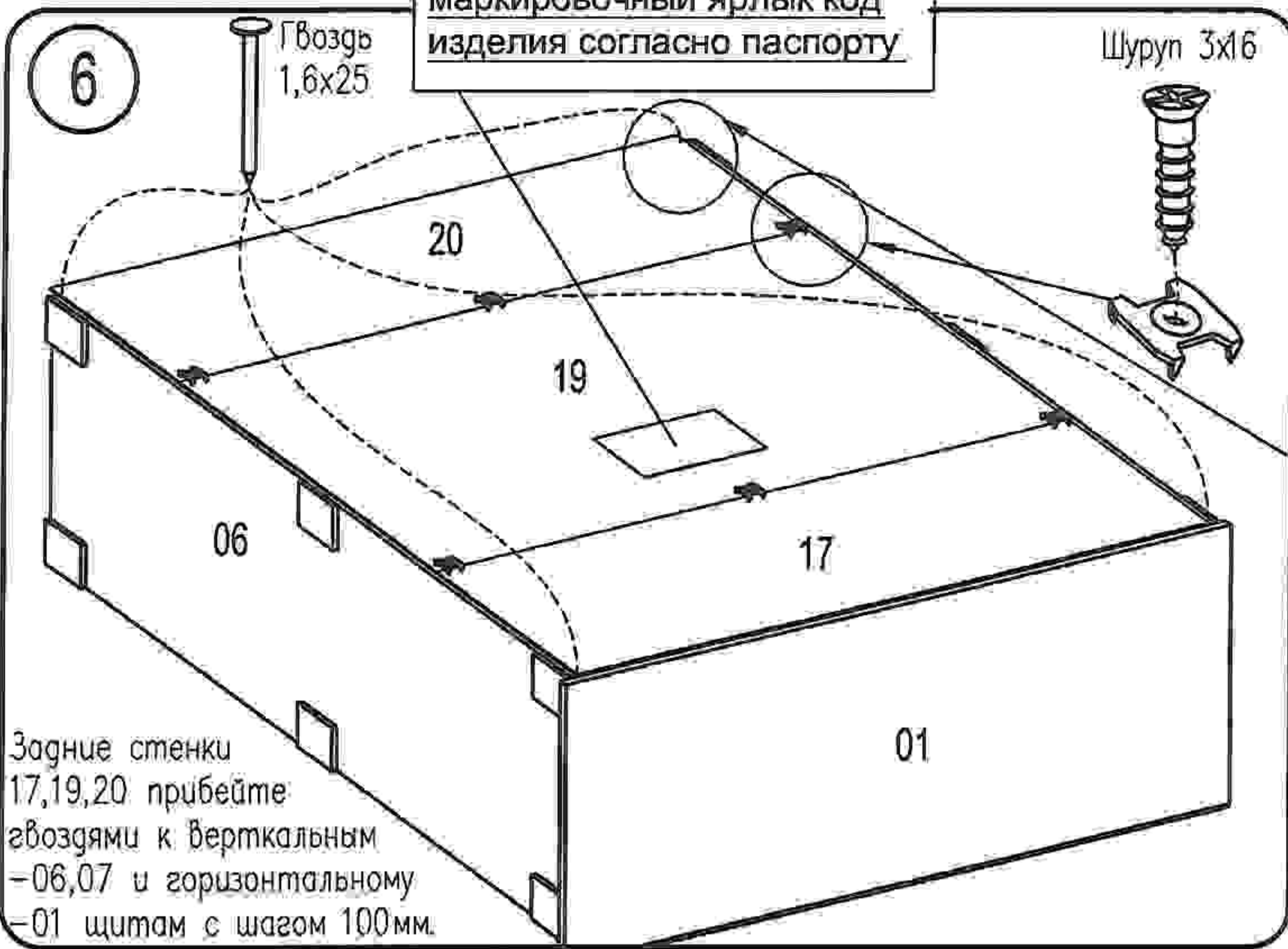
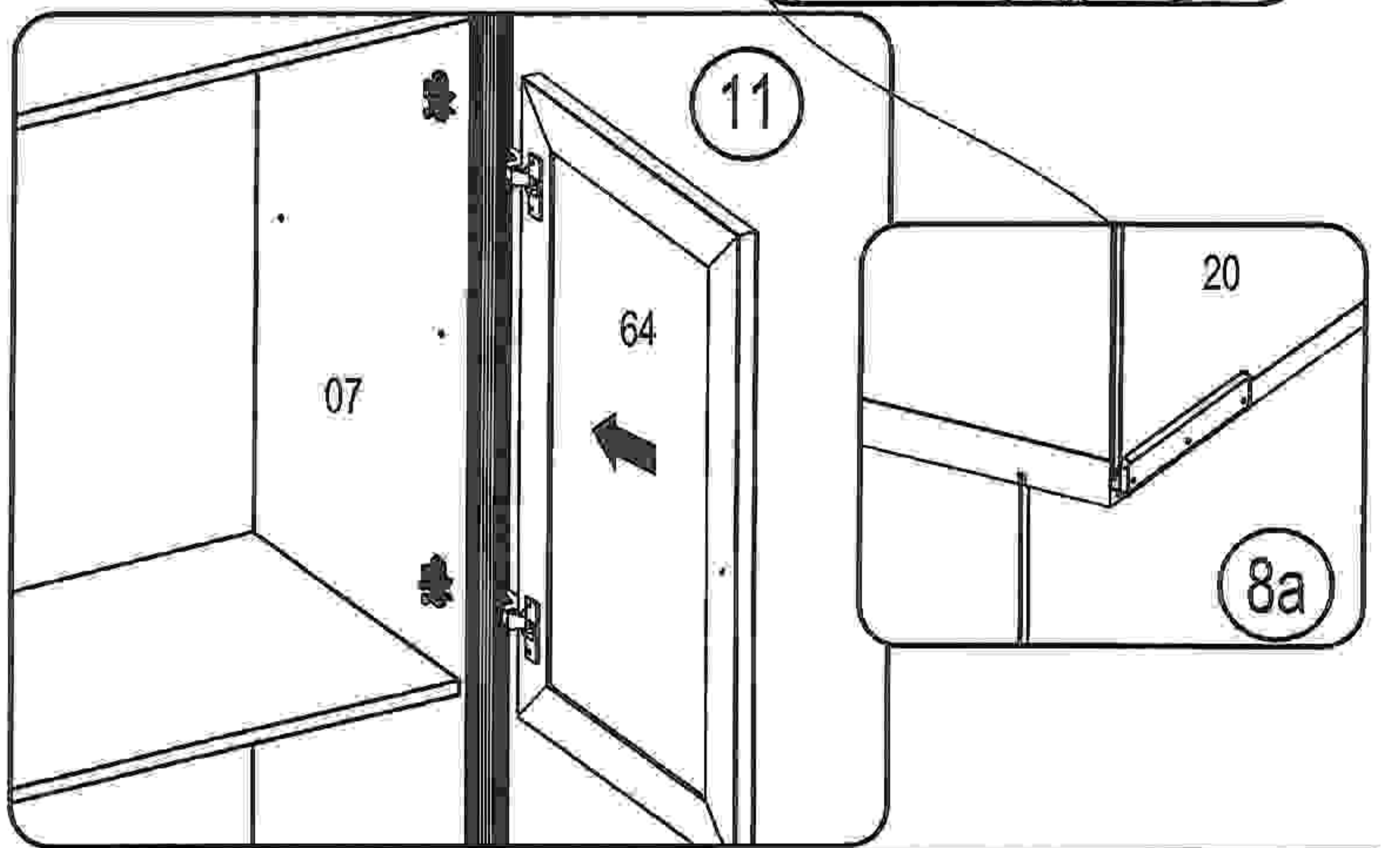
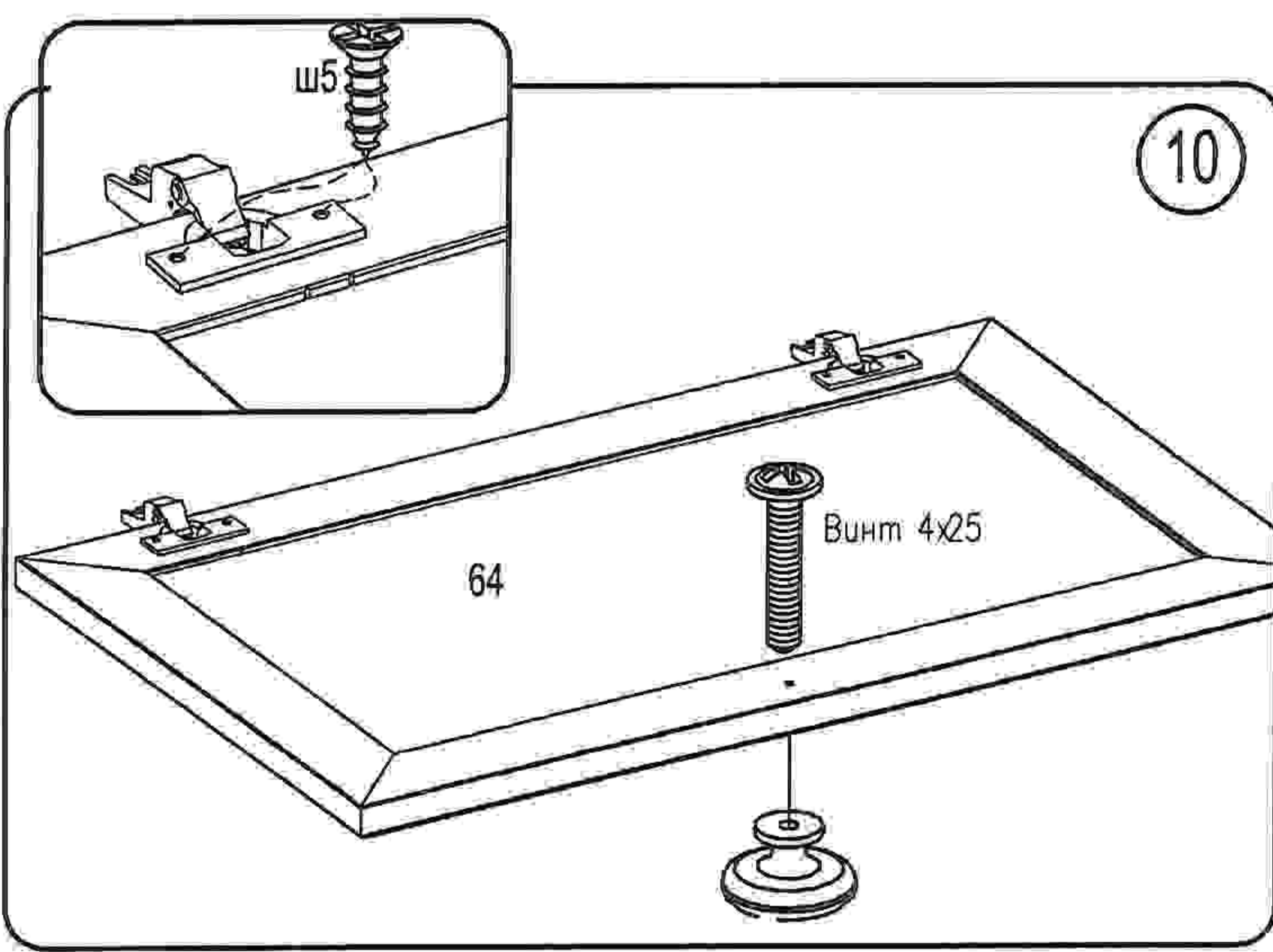
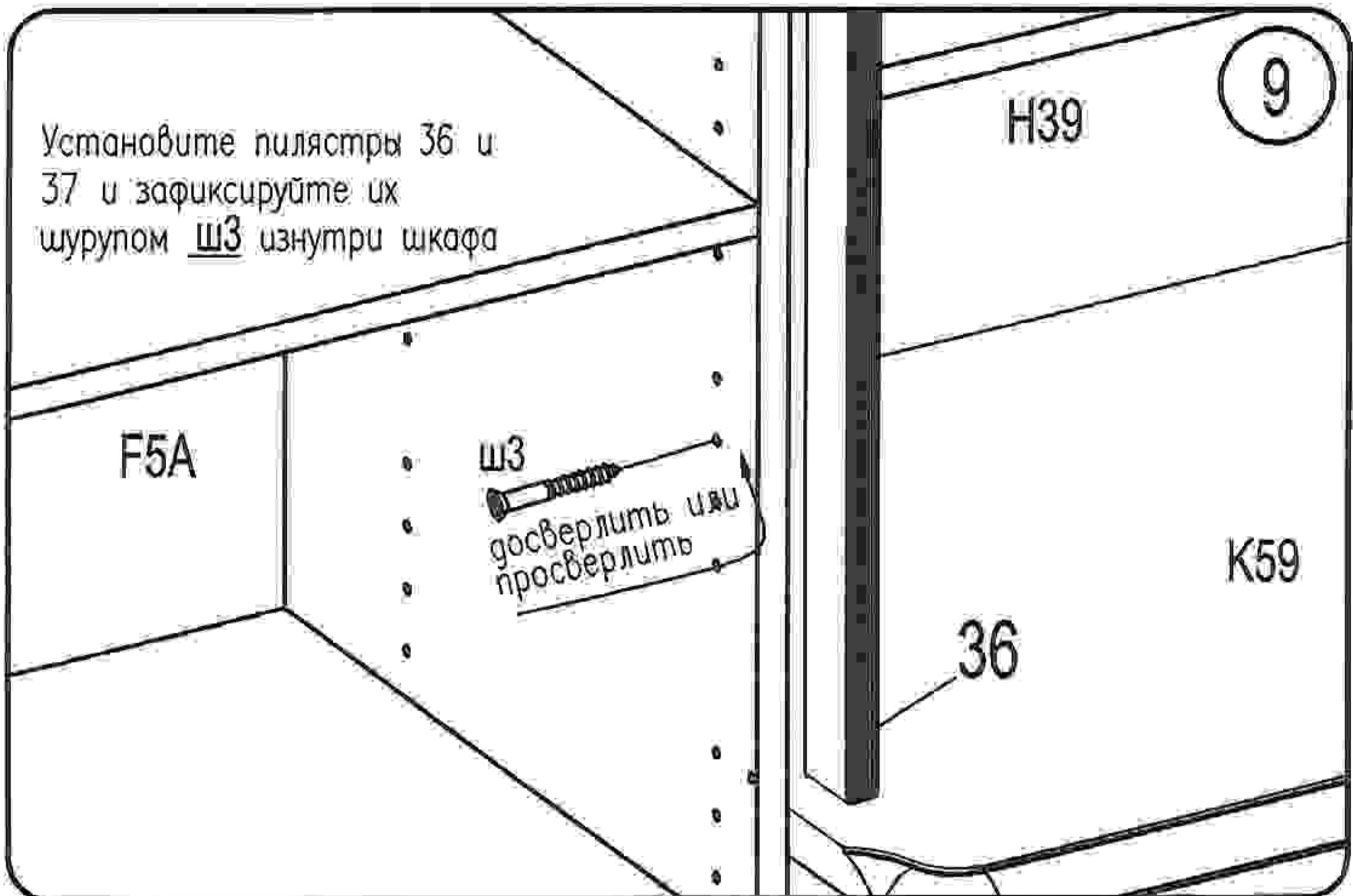
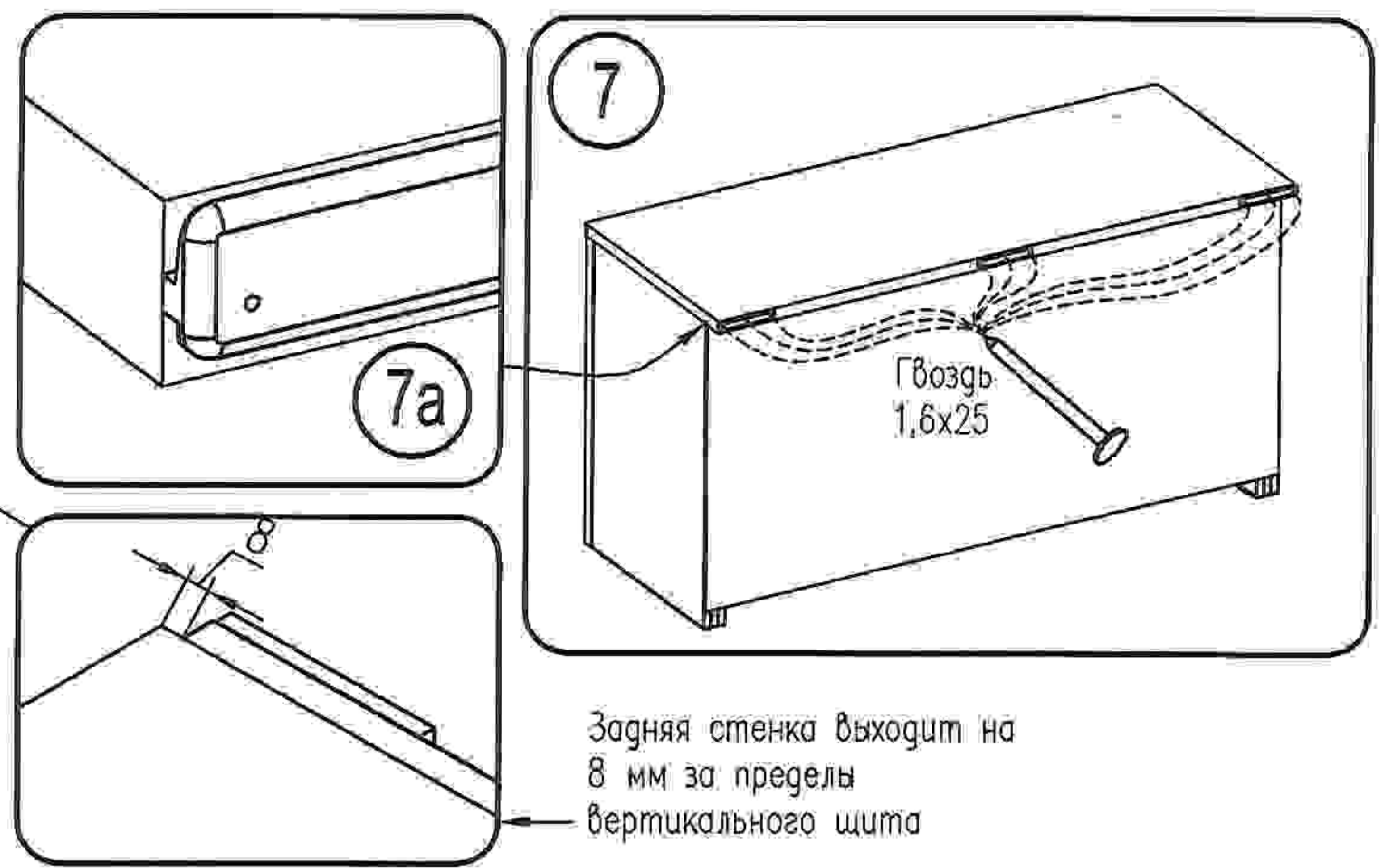


Внимание! Впишите в маркировочный ярлык код изделия согласно паспорту



Задние стенки 17,19,20 прибивайте гвоздями к вертикальным -06,07 и горизонтальному -01 щитам с шагом 100мм.



Канавка винта В должна войти в паз планки

Регулирование положения дверей по отношению к корпусу

*Для изменения размера Р ослабить крепежный винт А, что дает возможность перемещения двери по стрелкам р-р
 *Для изменения размера М(С) используется регулировочный винт В при ослабленном винте А, что дает возможность перемещать дверь по стрелке м-м, после регулировки затянуть винт А
 *Для перемещения двери по стрелке в-в ослабить винты С.

