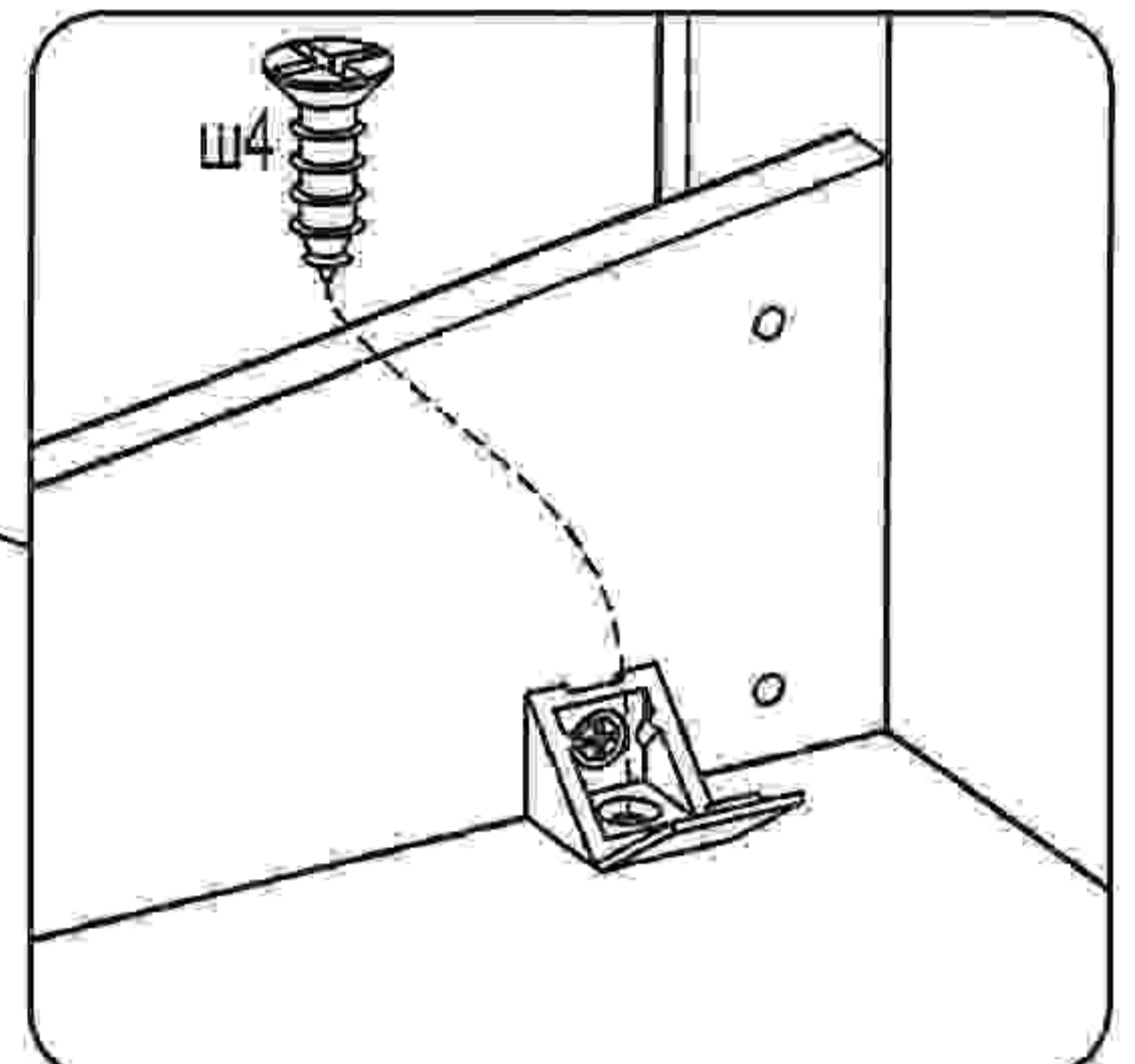
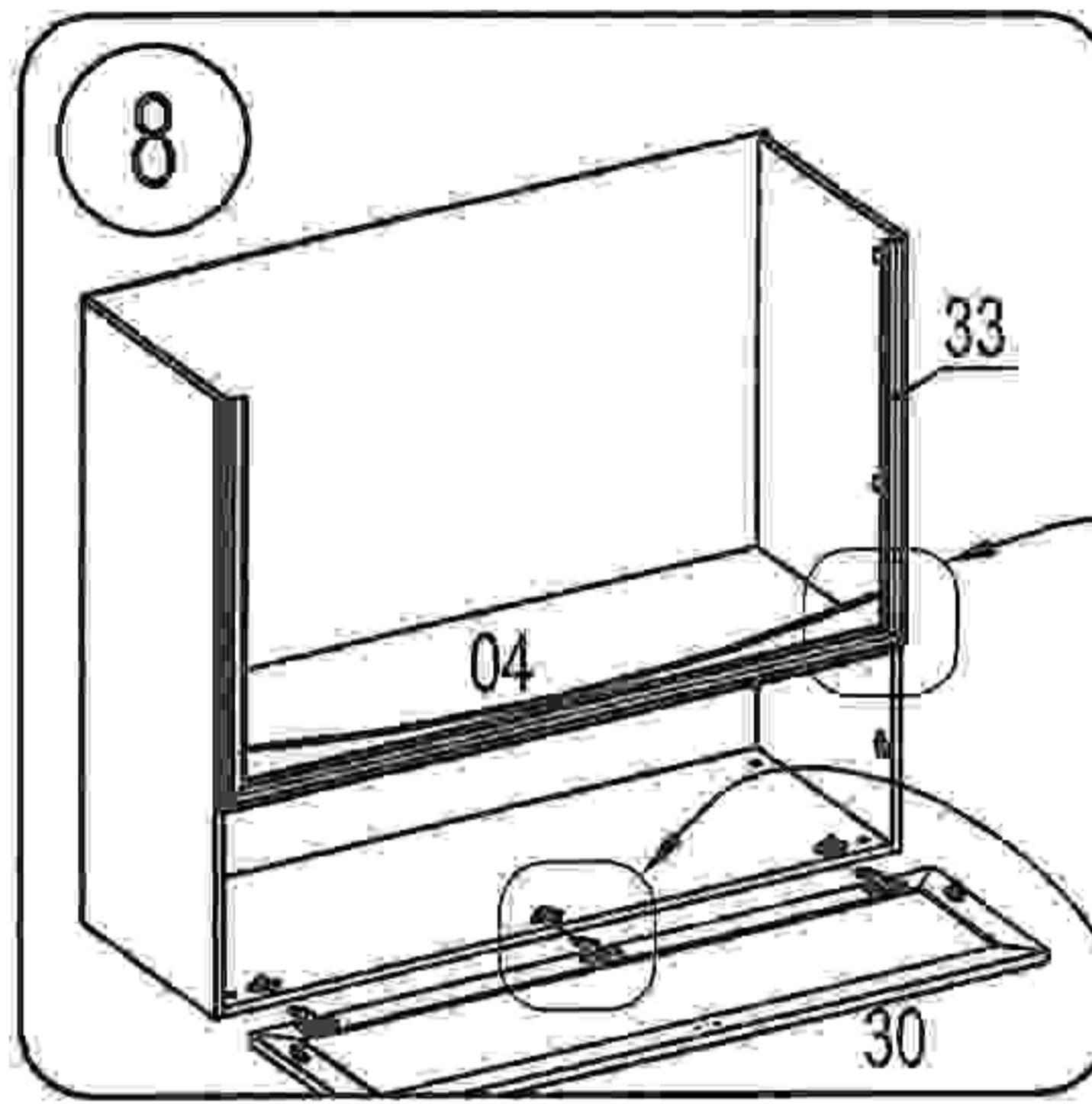
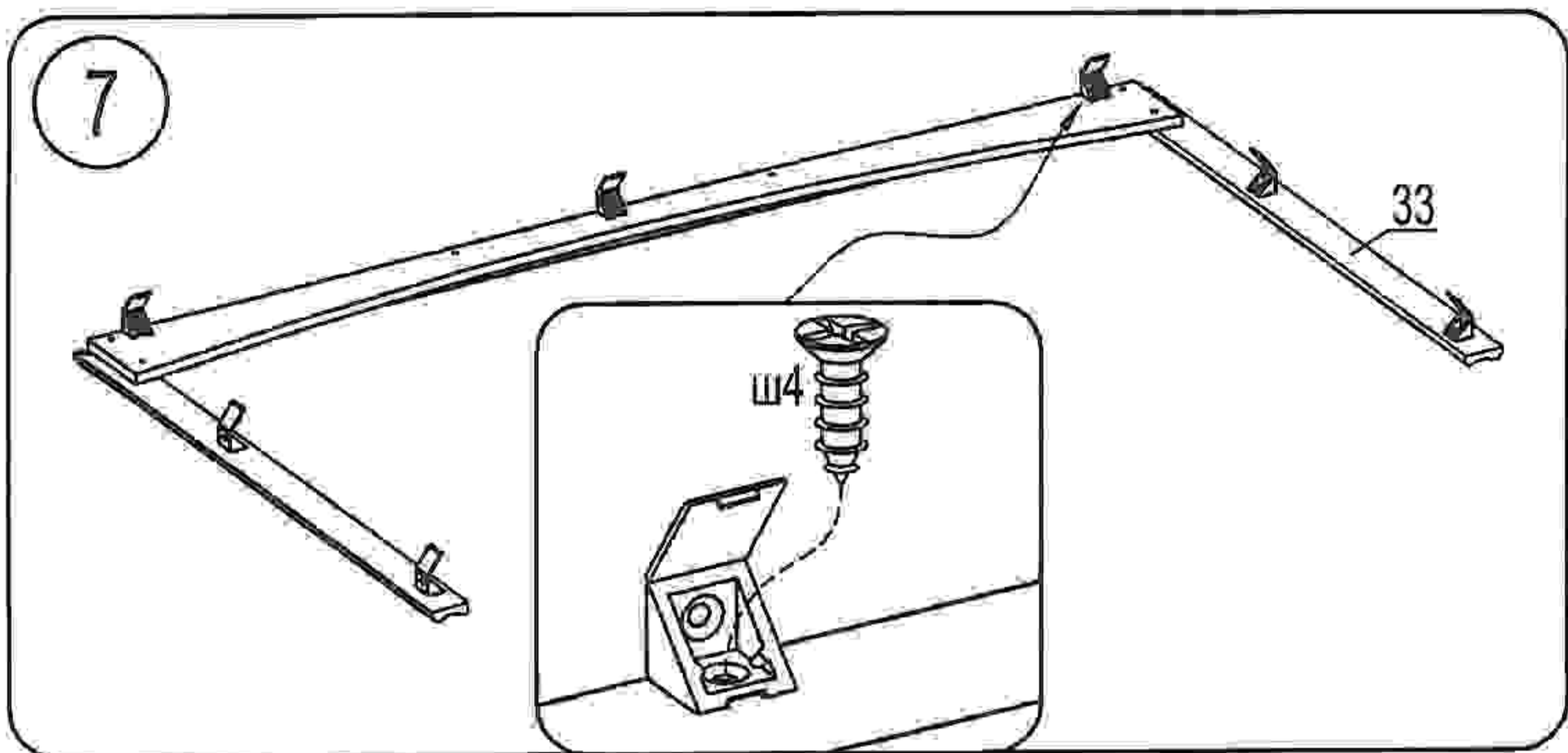
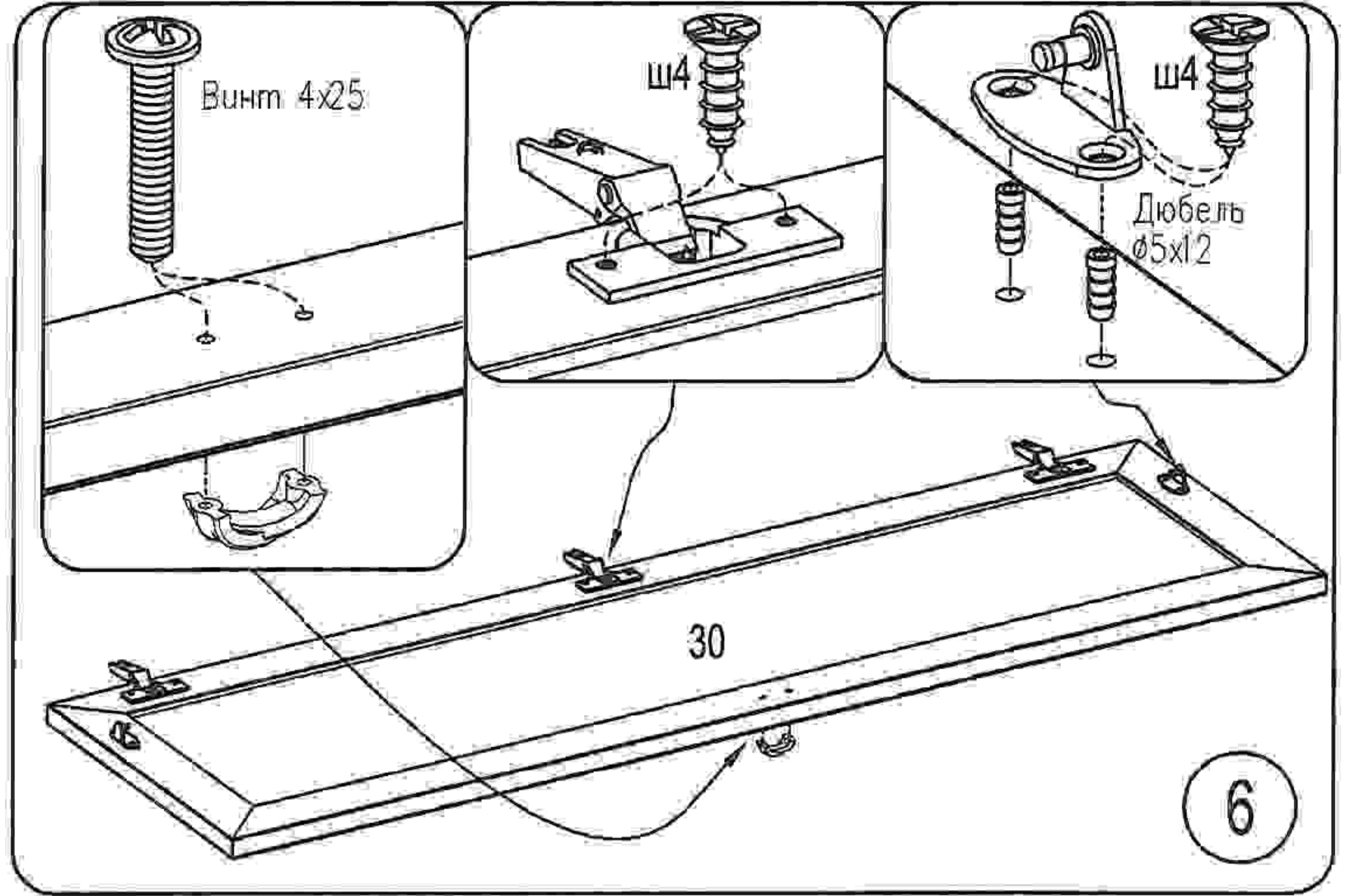
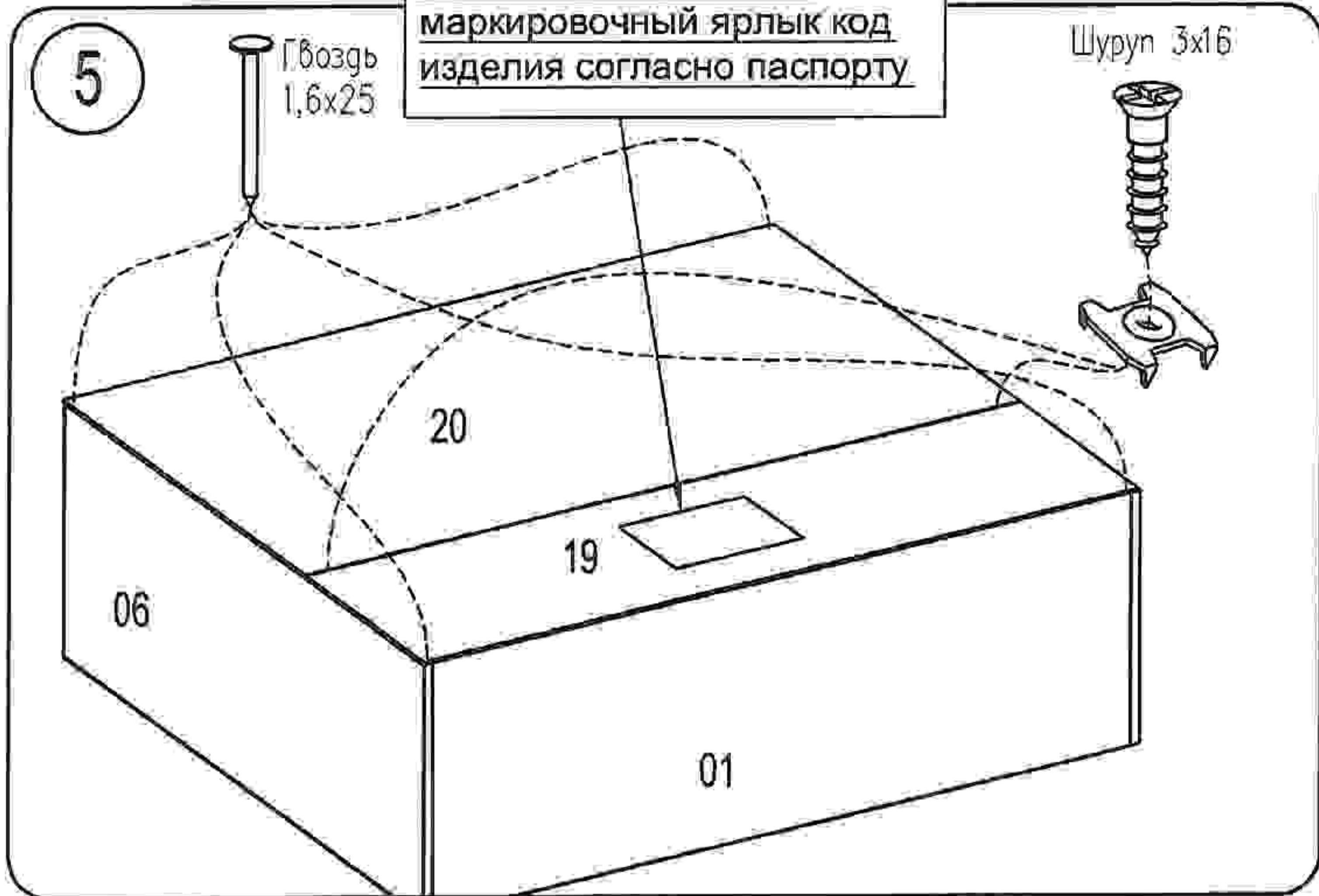
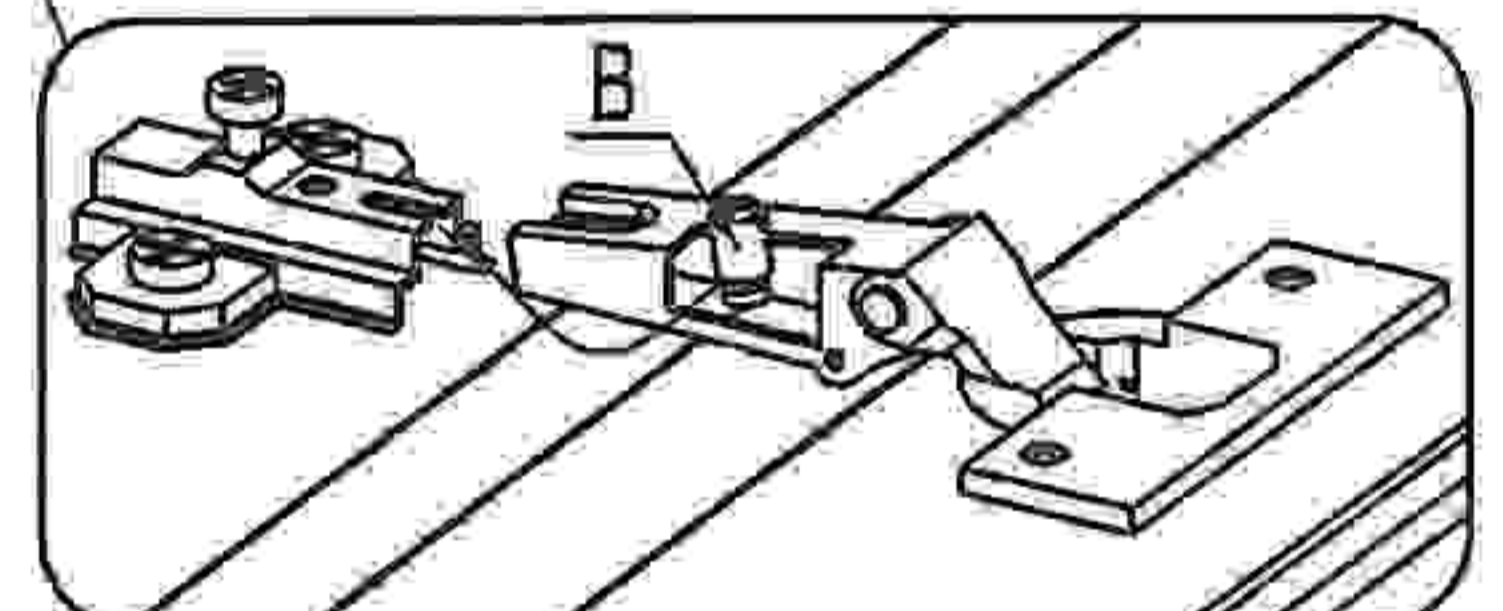
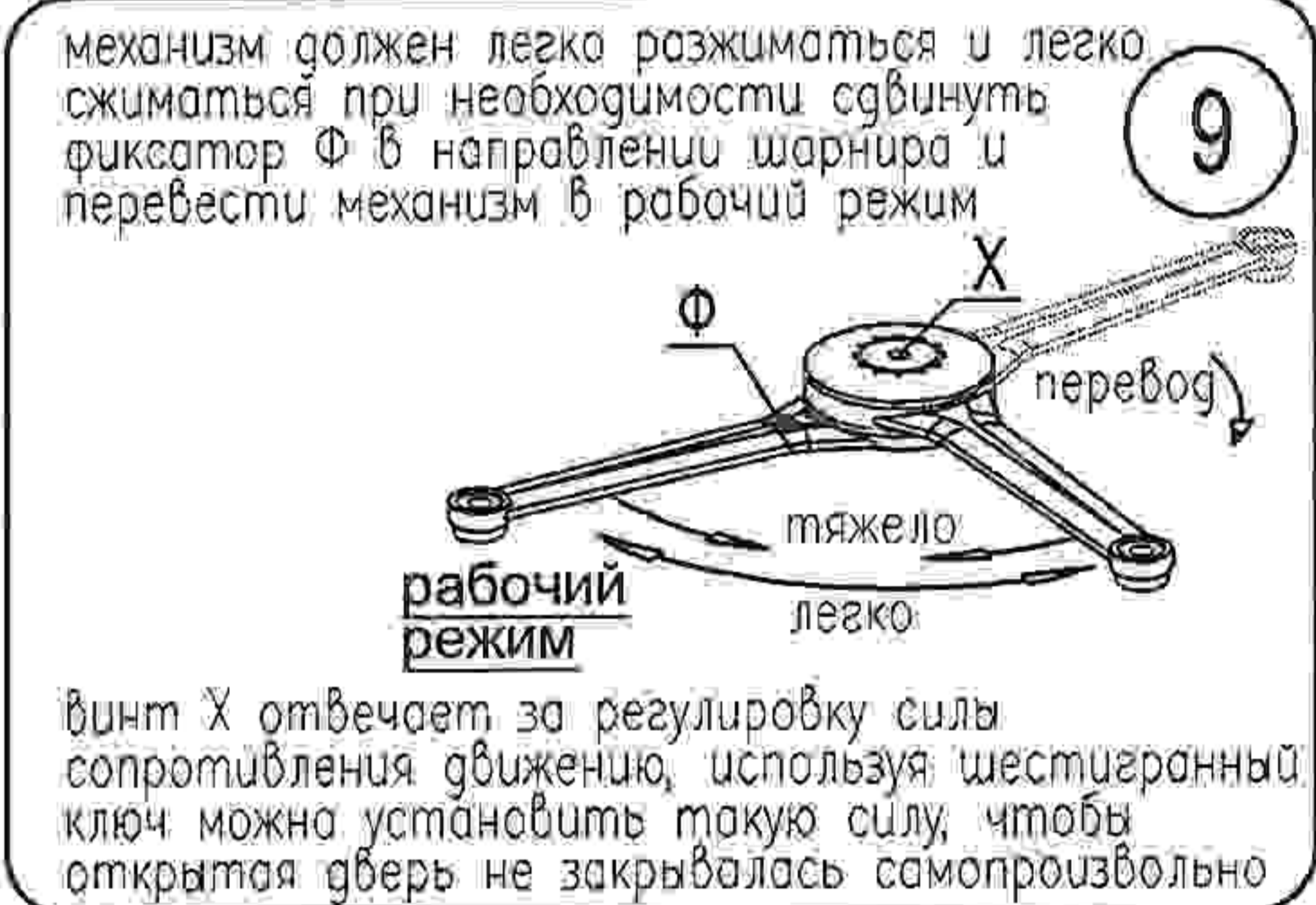
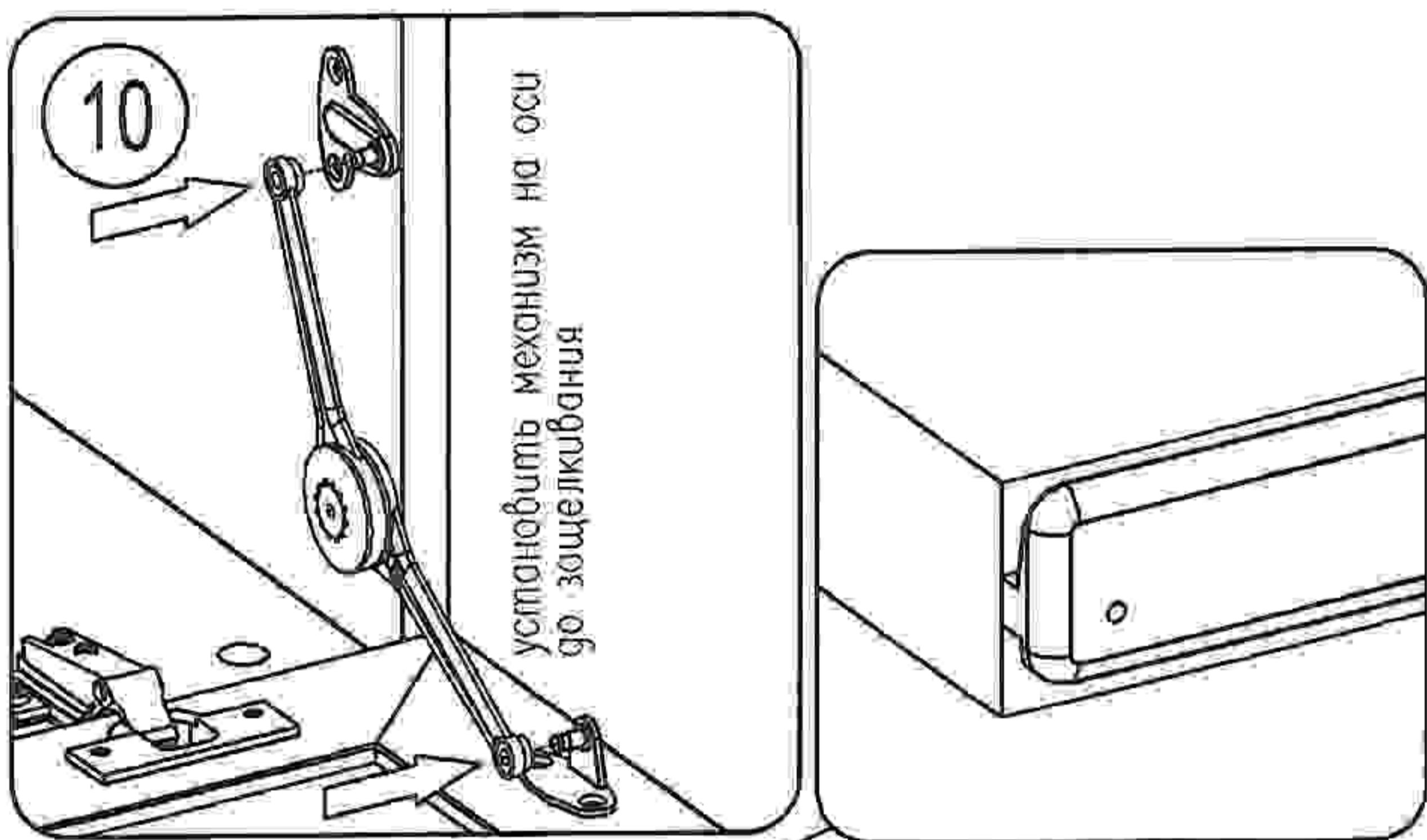


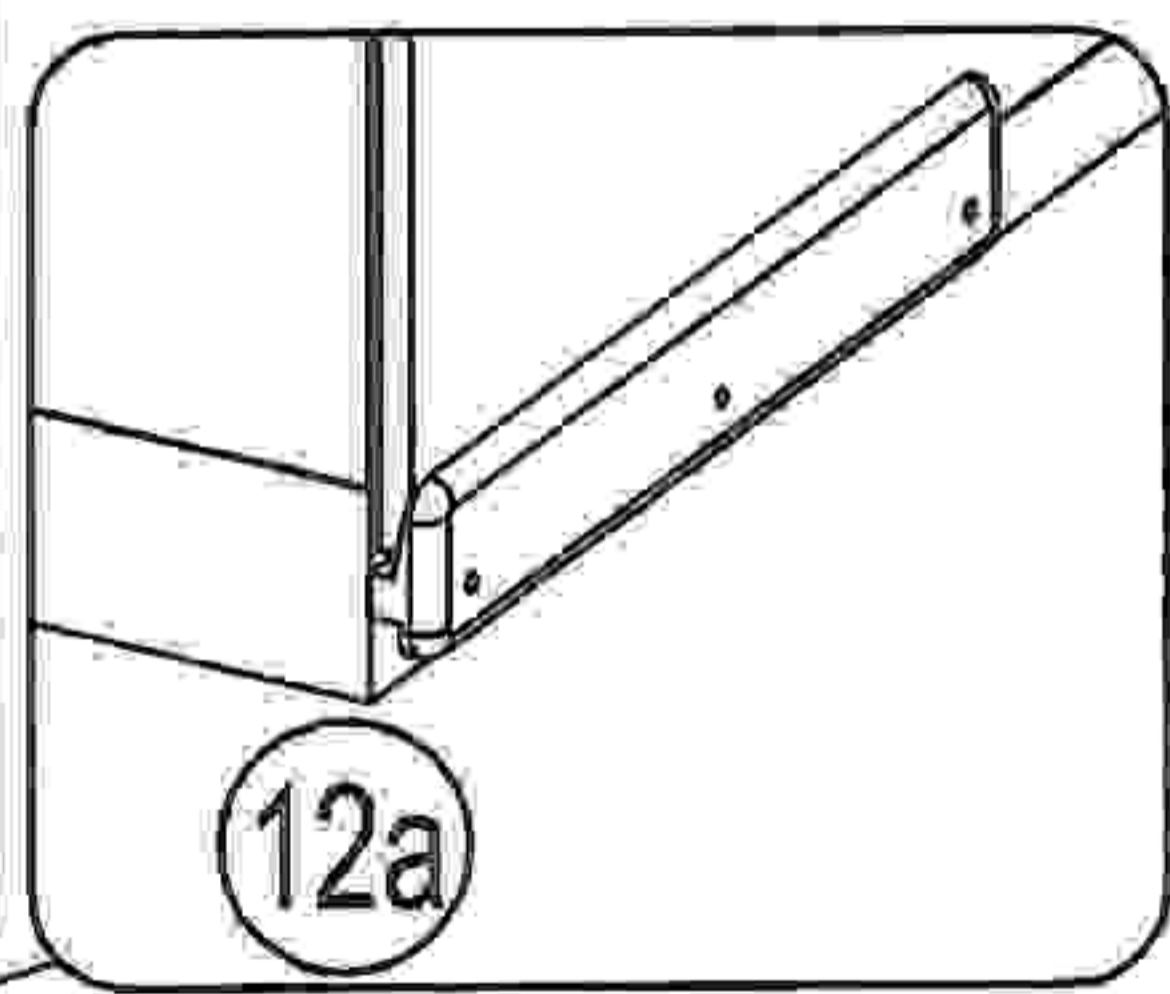
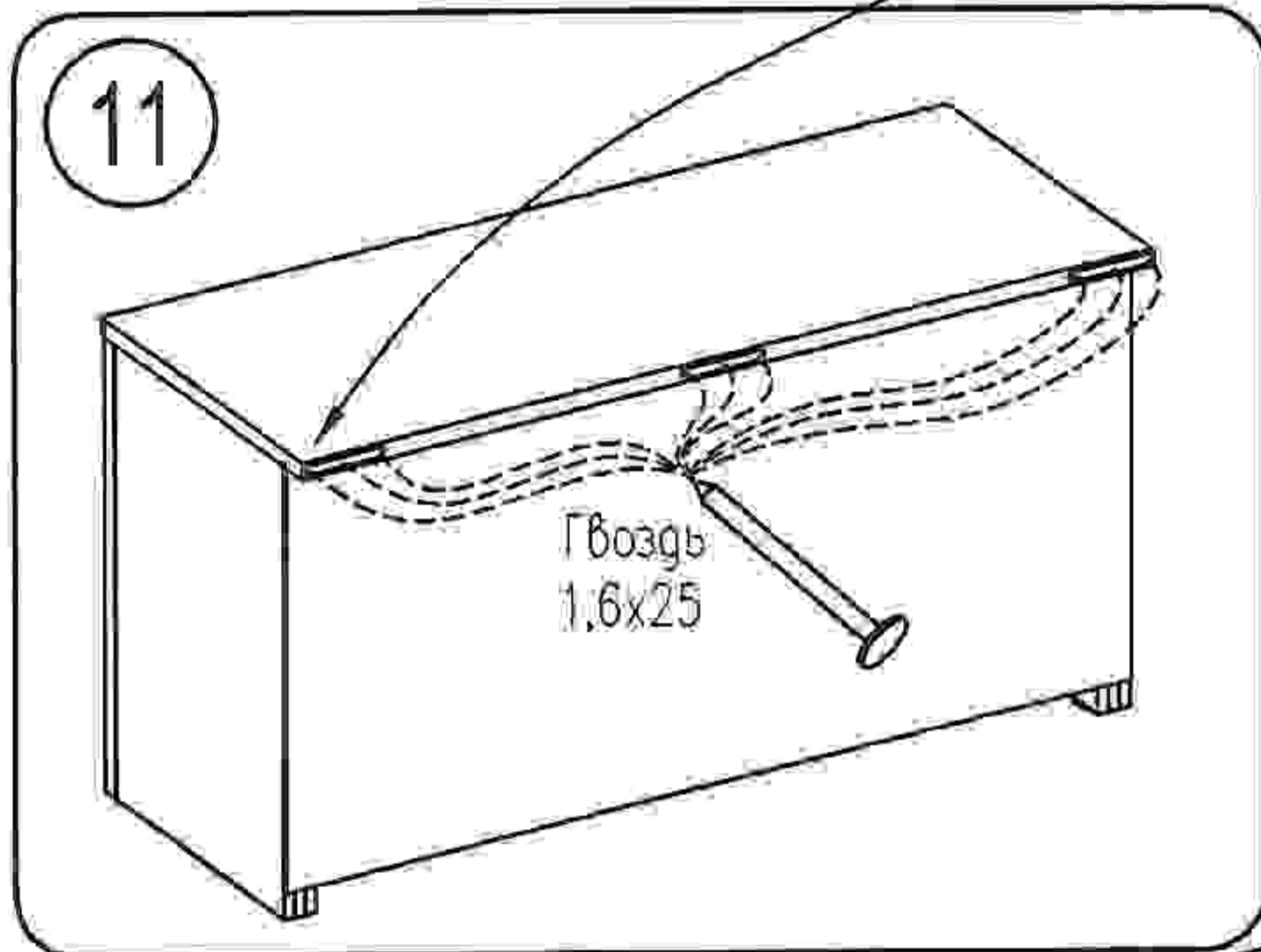
Внимание! Впишите в маркировочный ярлык код изделия согласно паспорту



Установить декор.раму 33, сначала закрепить к щиту 04, затем к вертикальным стенкам

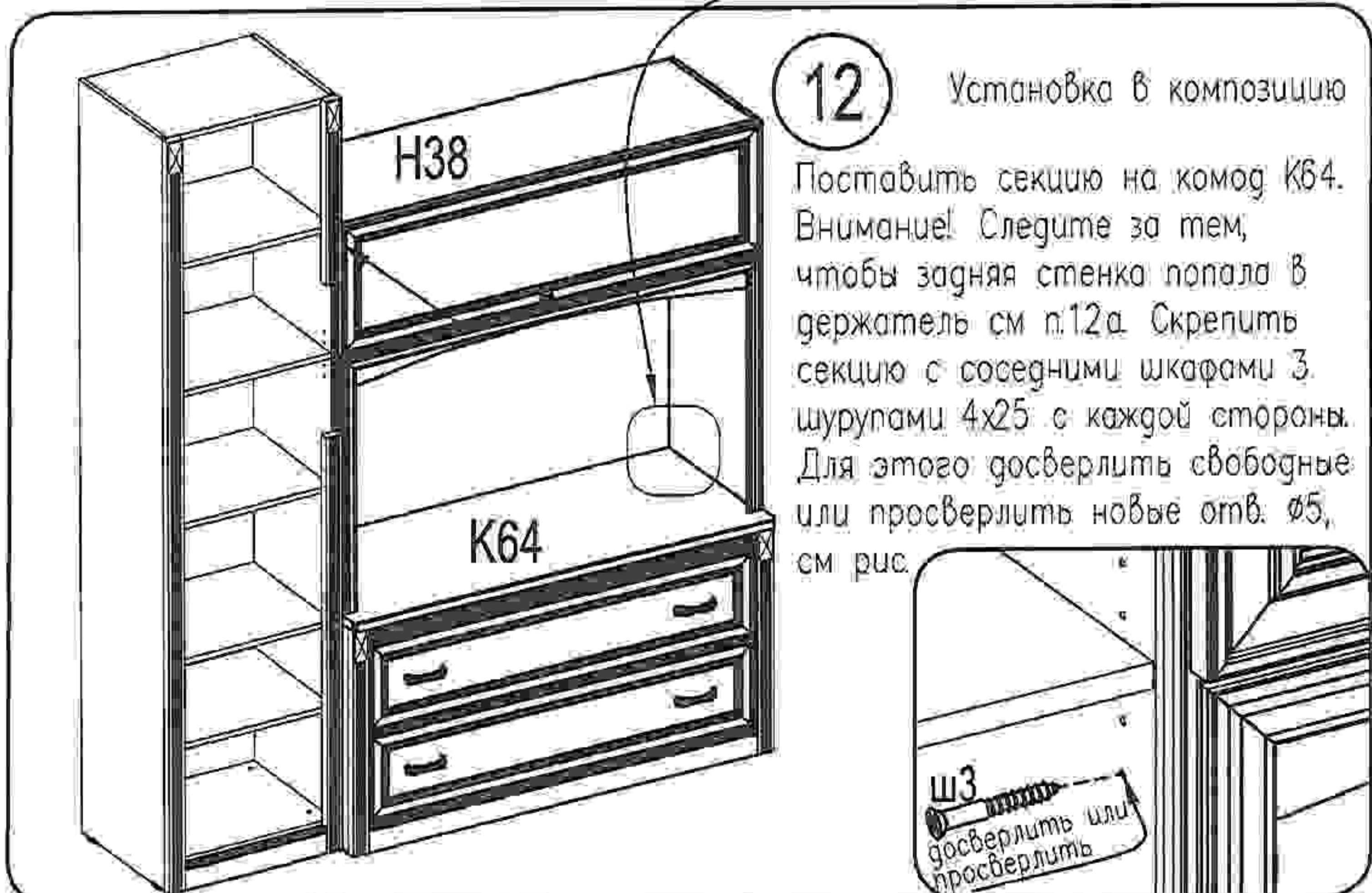
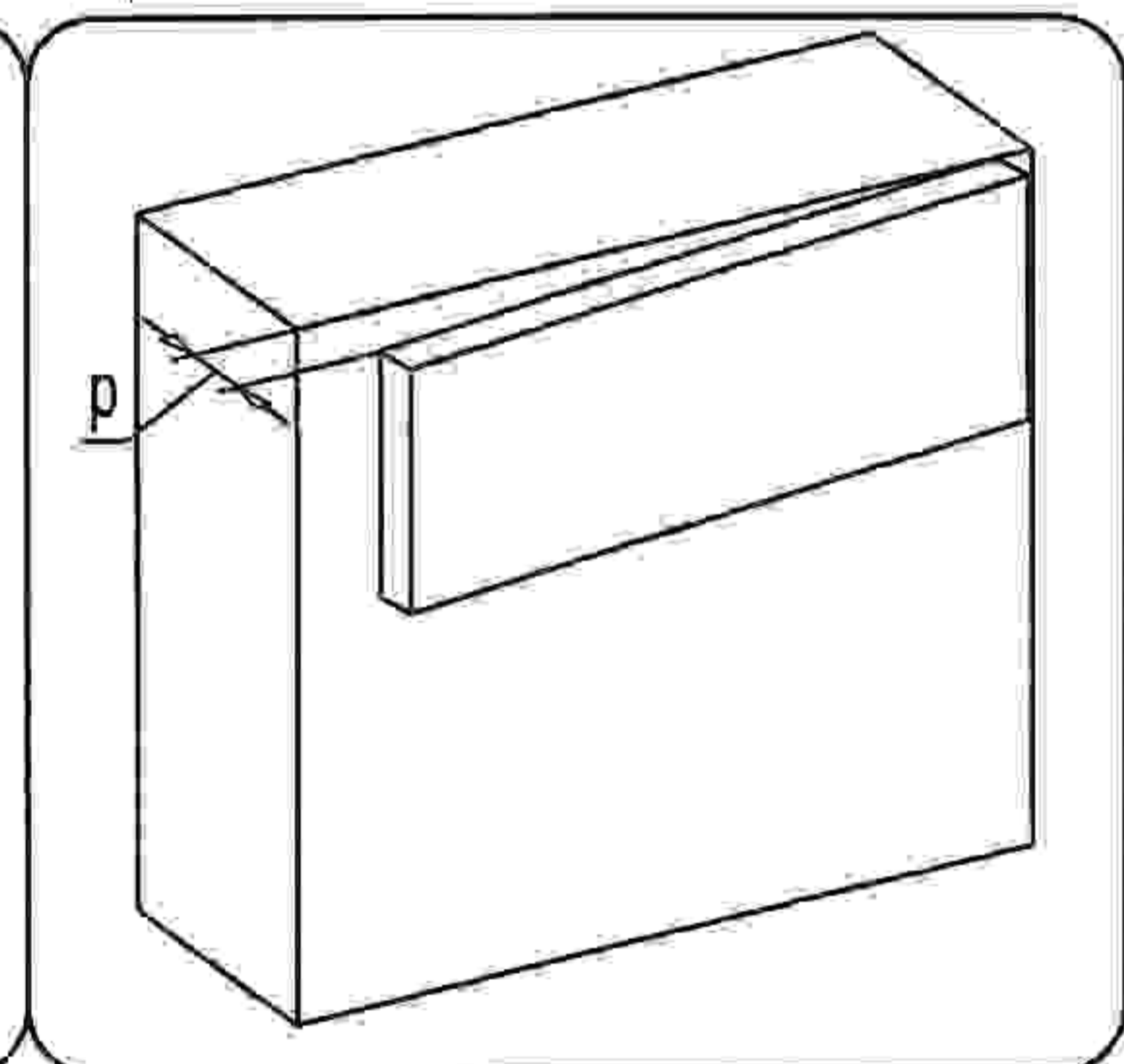
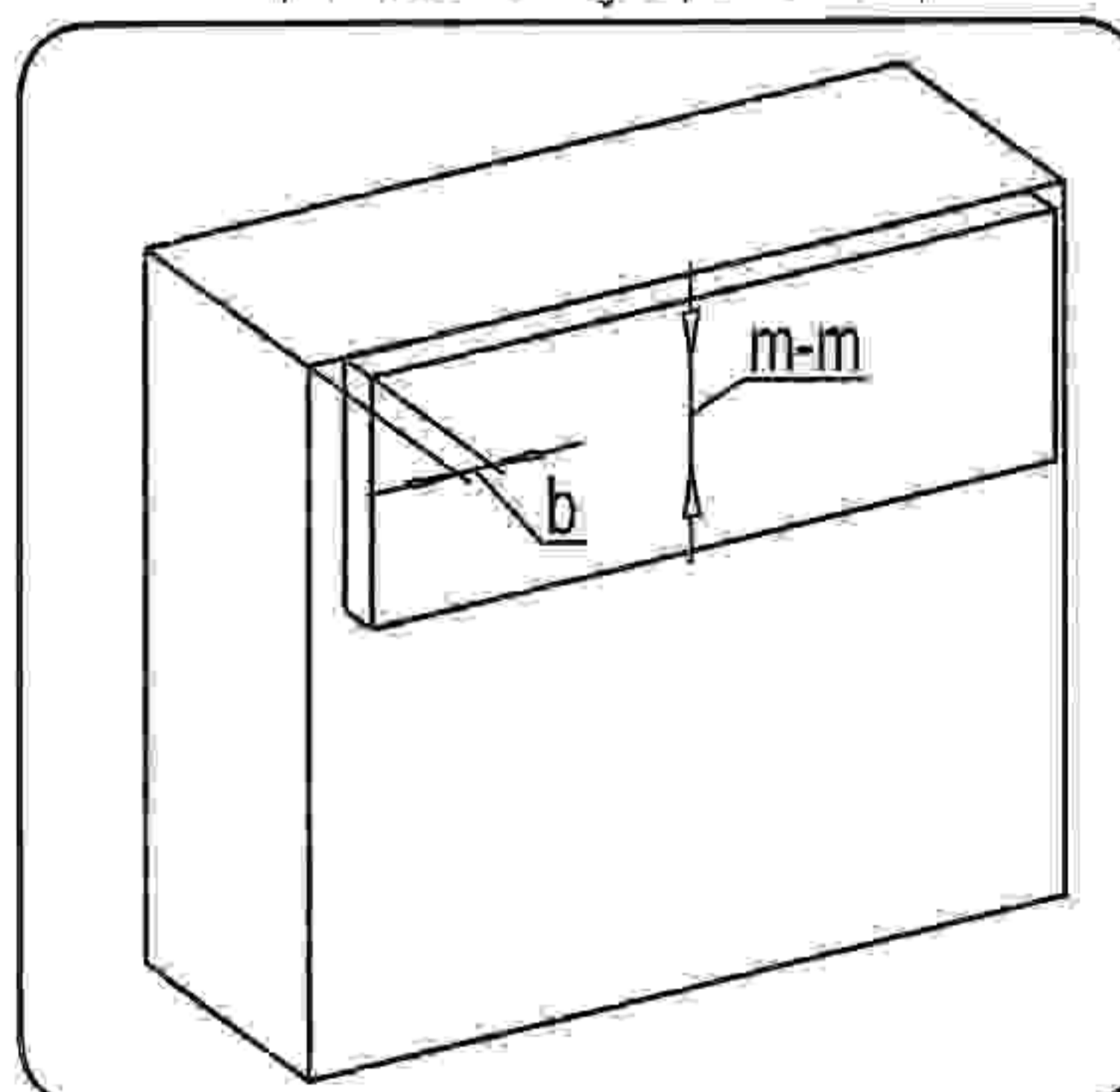


Канавка винта В должна войти в паз планки



13 Регулировка положения двери

- для изменения размера р ослабить винт А, это дает возможность перемещения двери в направлении стрелок р-р
- для изменения размера b ослабить винты С, это дает возможность перемещения двери в направлении стрелок b-b
- для перемещения двери в направлении стрелок m-m используется регулировочный винт В при ослабленном винте А, это дает возможность перемещения двери в направлении стрелок m-m



Ш3 досверлить или просверлить

