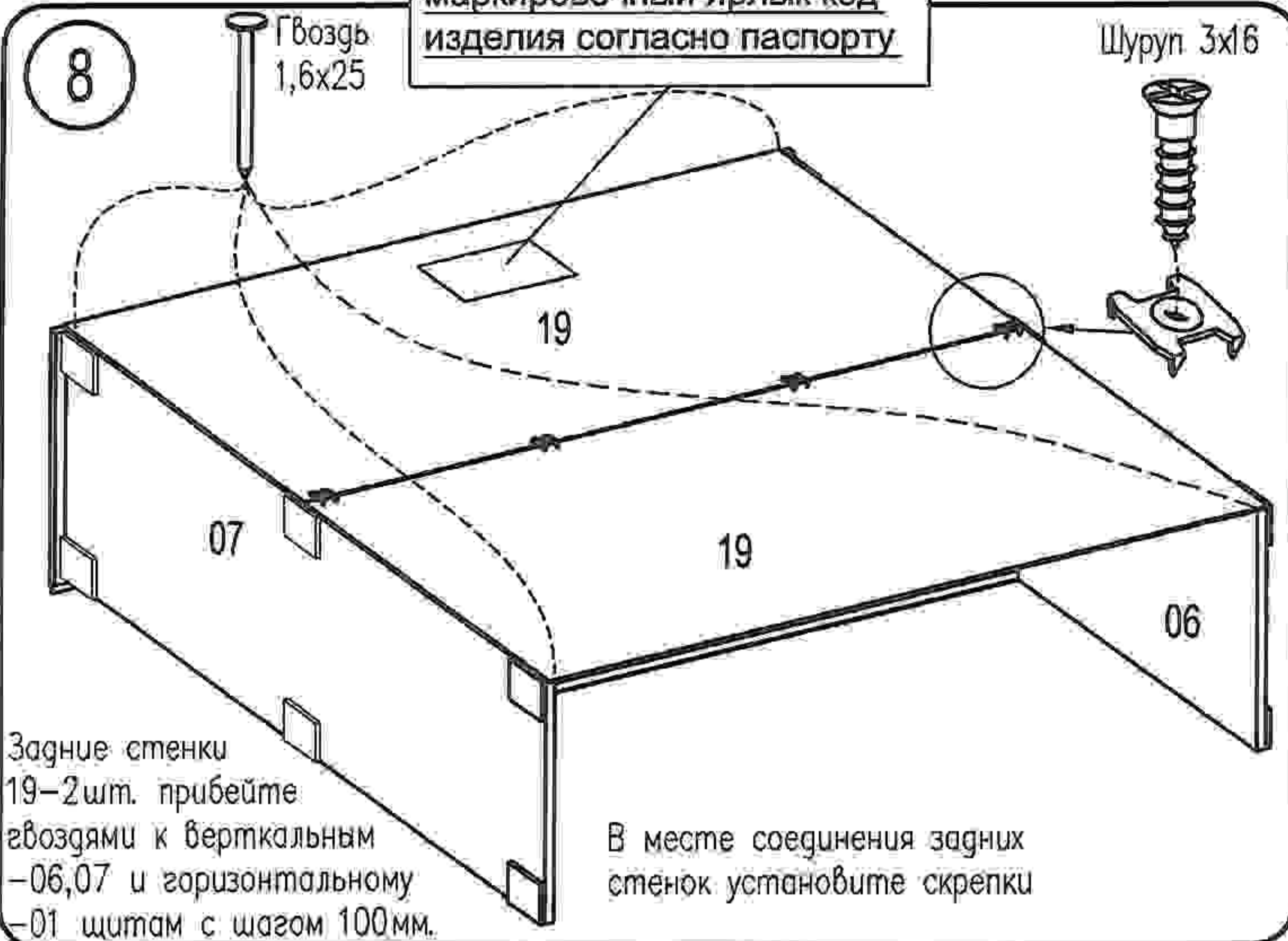
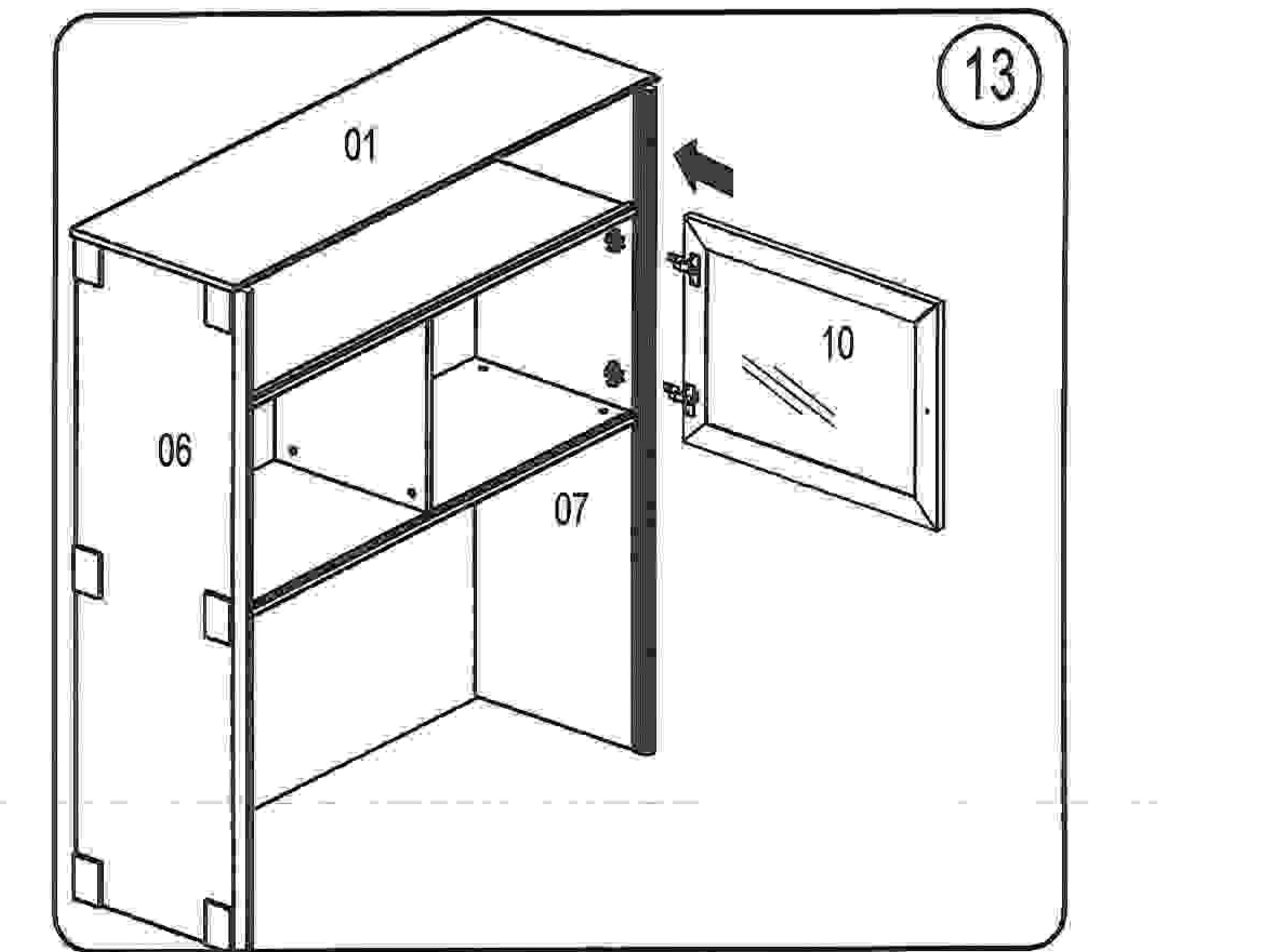
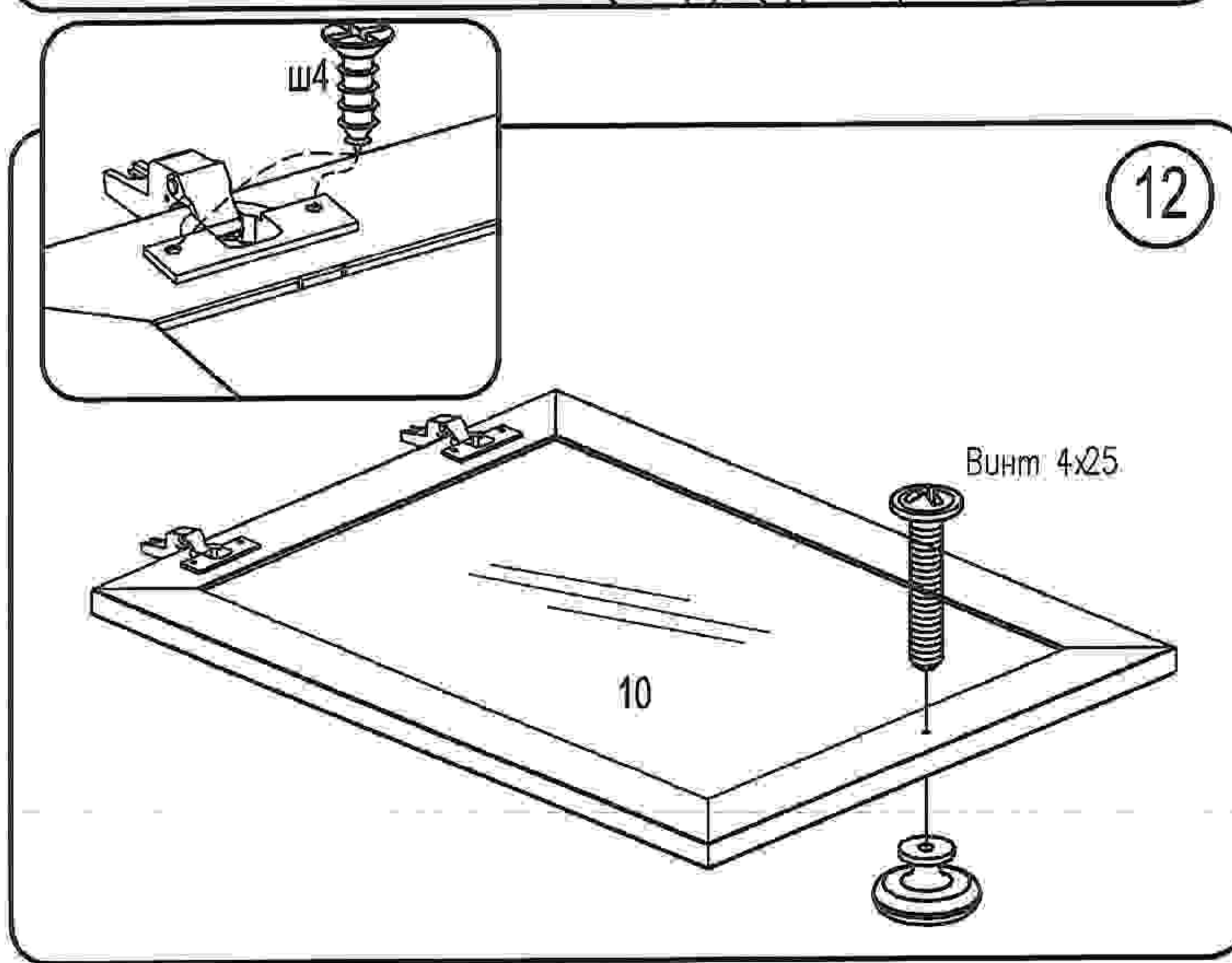
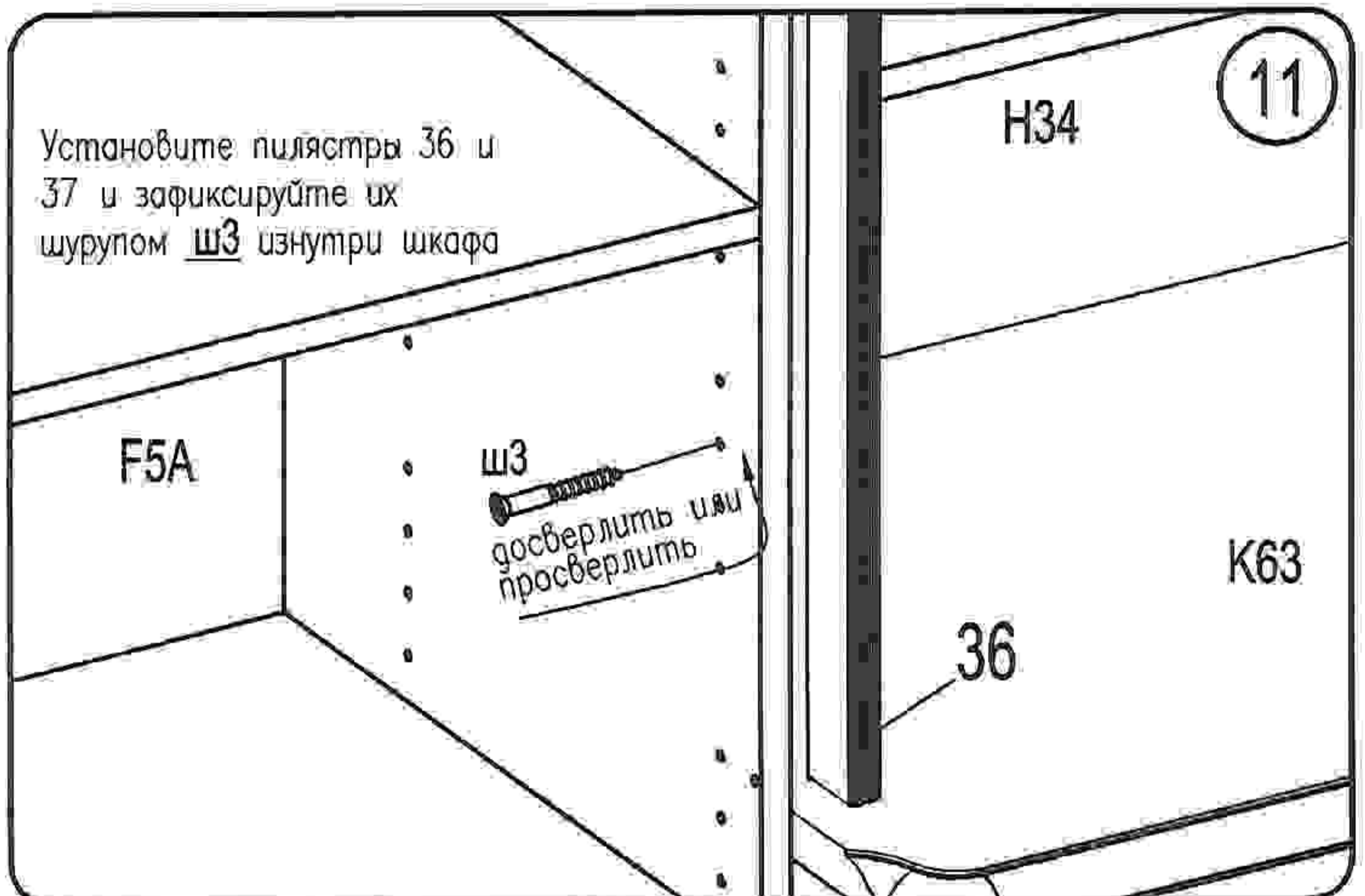
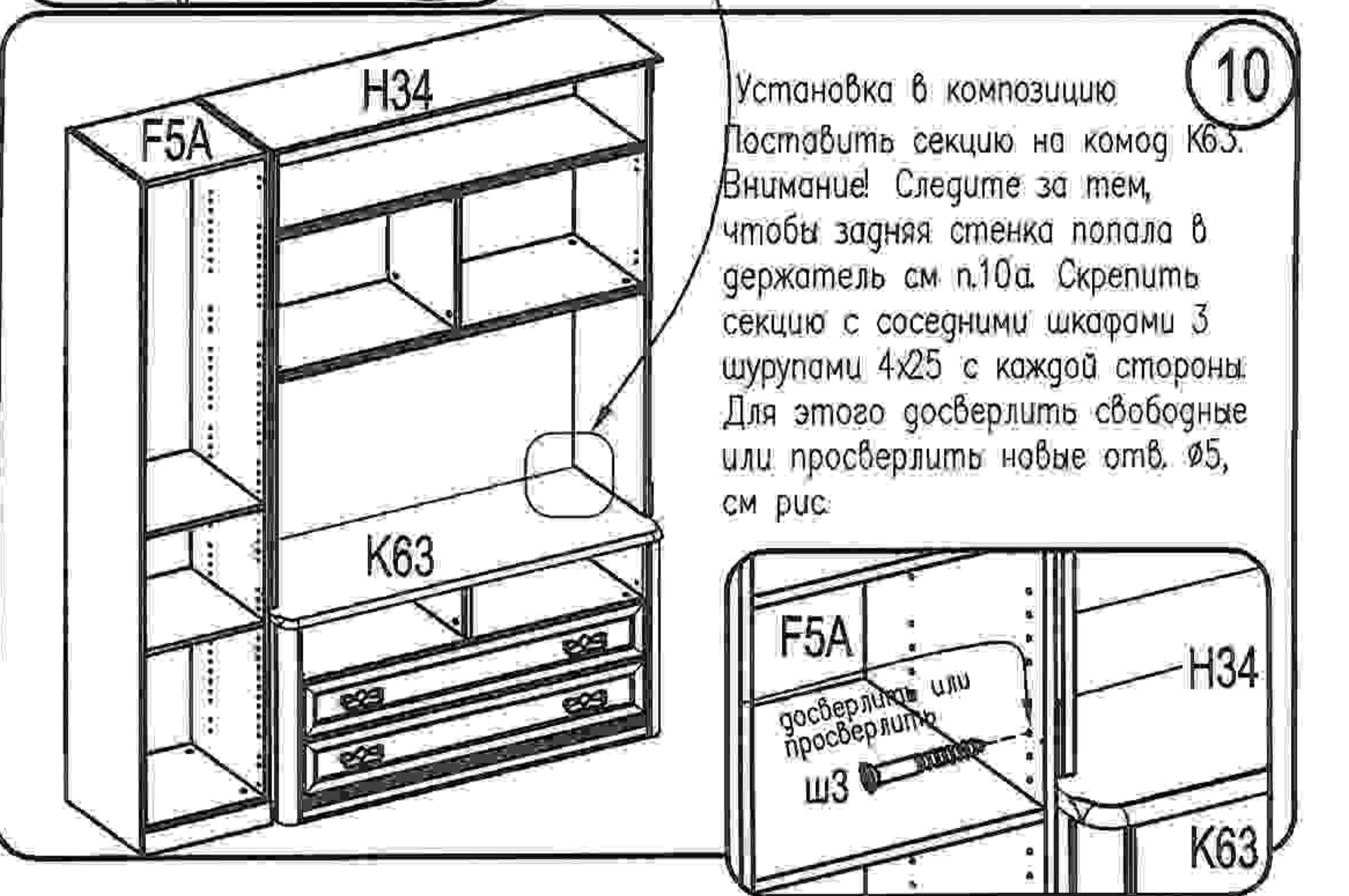
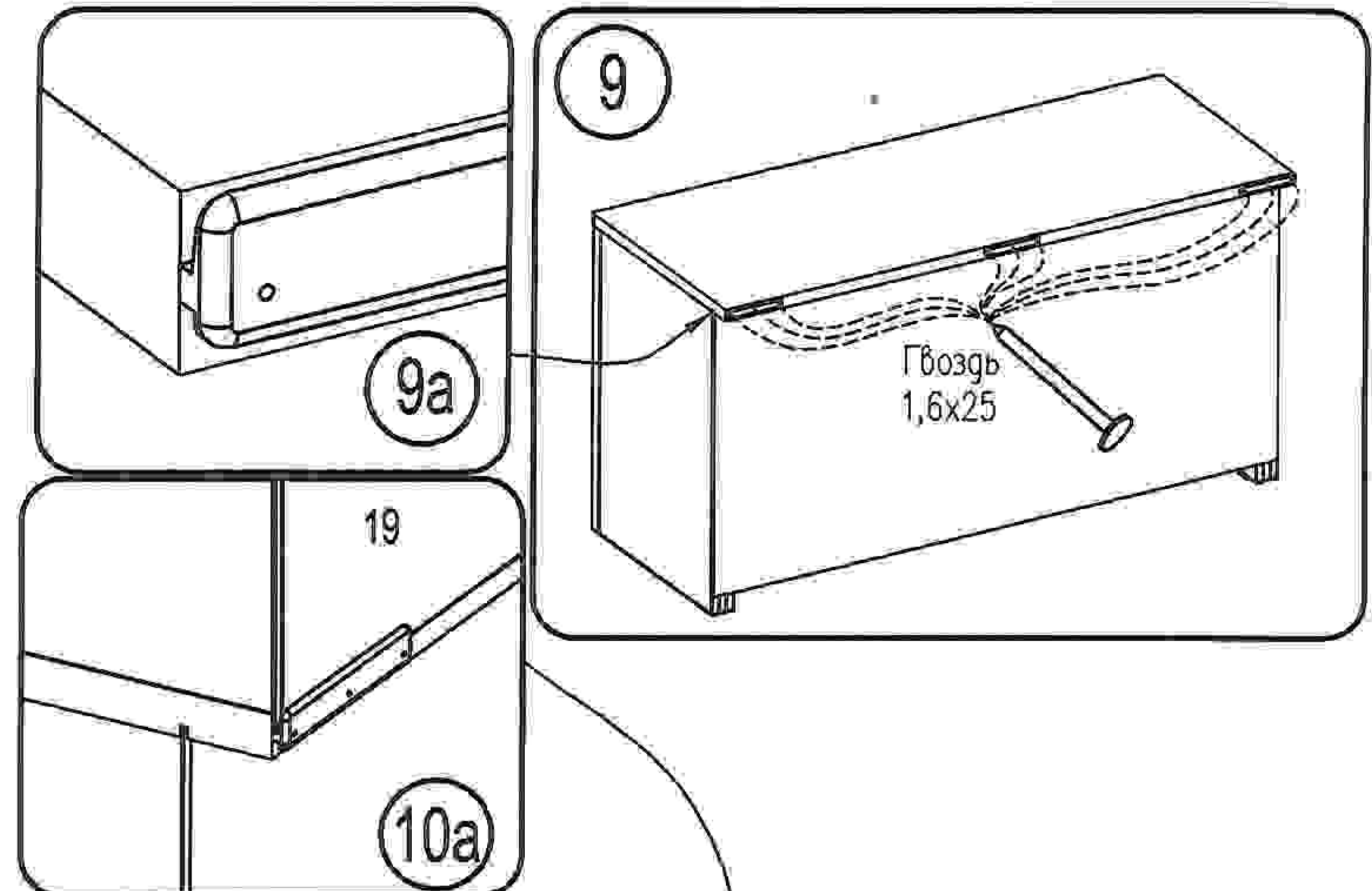


Внимание! Впишите в маркировочный ярлык код изделия согласно паспорту



Задние стенки 19—2шт. прибивайте гвоздями к вертикальным—06,07 и горизонтальному—01 штам с шагом 100мм.

В месте соединения задних стенок установите скрепки

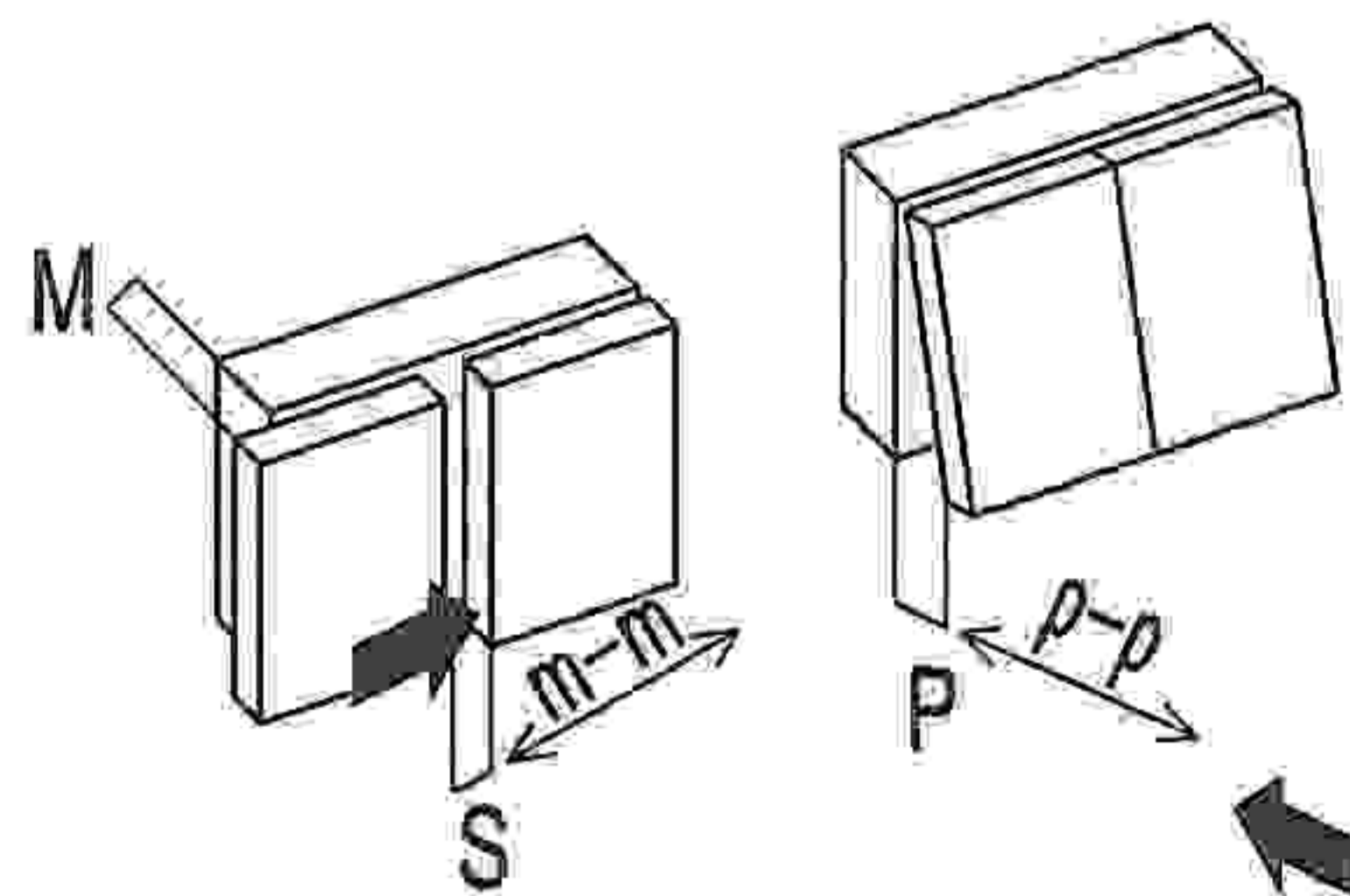


Регулирование положения дверей по отношению к корпусу

\*Для изменения размера Р ослабить крепежный винт А, что дает возможность перемещения двери по стрелкам р-р

\*Для изменения размера М(С) используется регулировочный винт В при ослабленном винте А, что дает возможность перемещать дверь по стрелке m-m, после регулировки затянуть винт А

\*Для перемещения двери по стрелке в-в ослабить винты С.



Канавка винта В должна войти в паз планки

