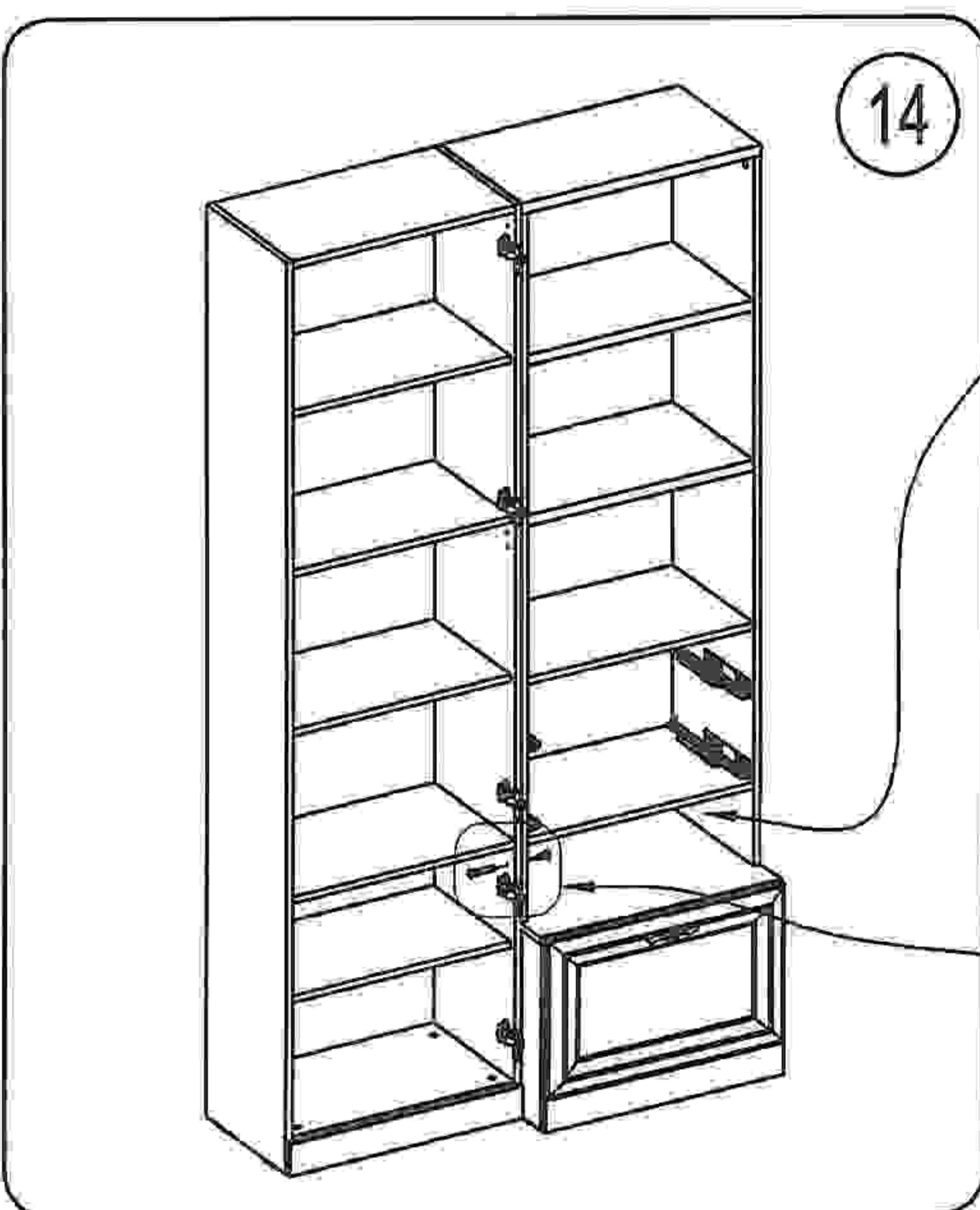
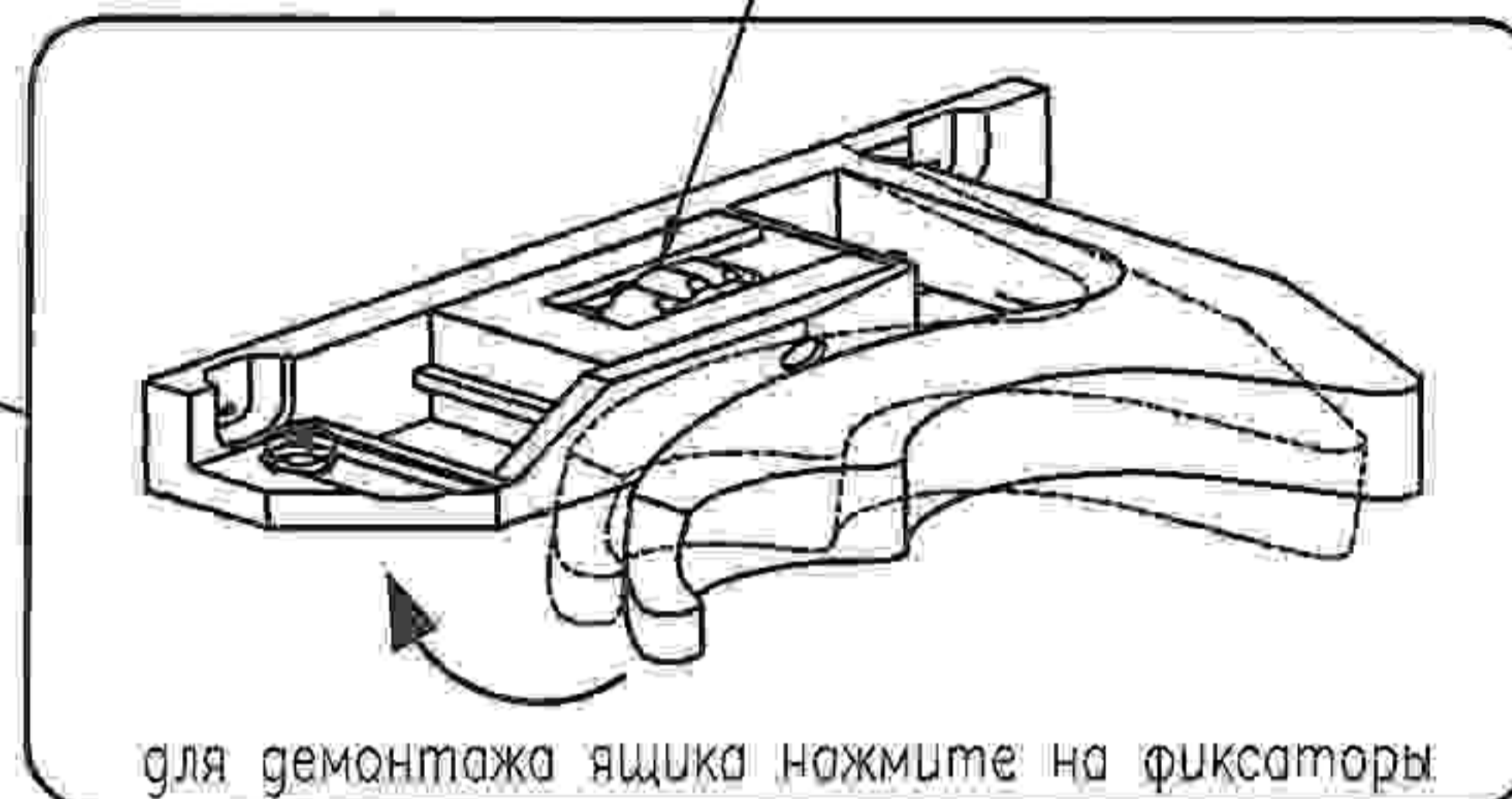


посредством регулировочного колесика можно регулировать ящик по высоте до +2мм



Соединение стеллажа с соседними изделиями.

Для соединения досверлите неиспользуемые отв. Ø5мм или просверлите новые.

