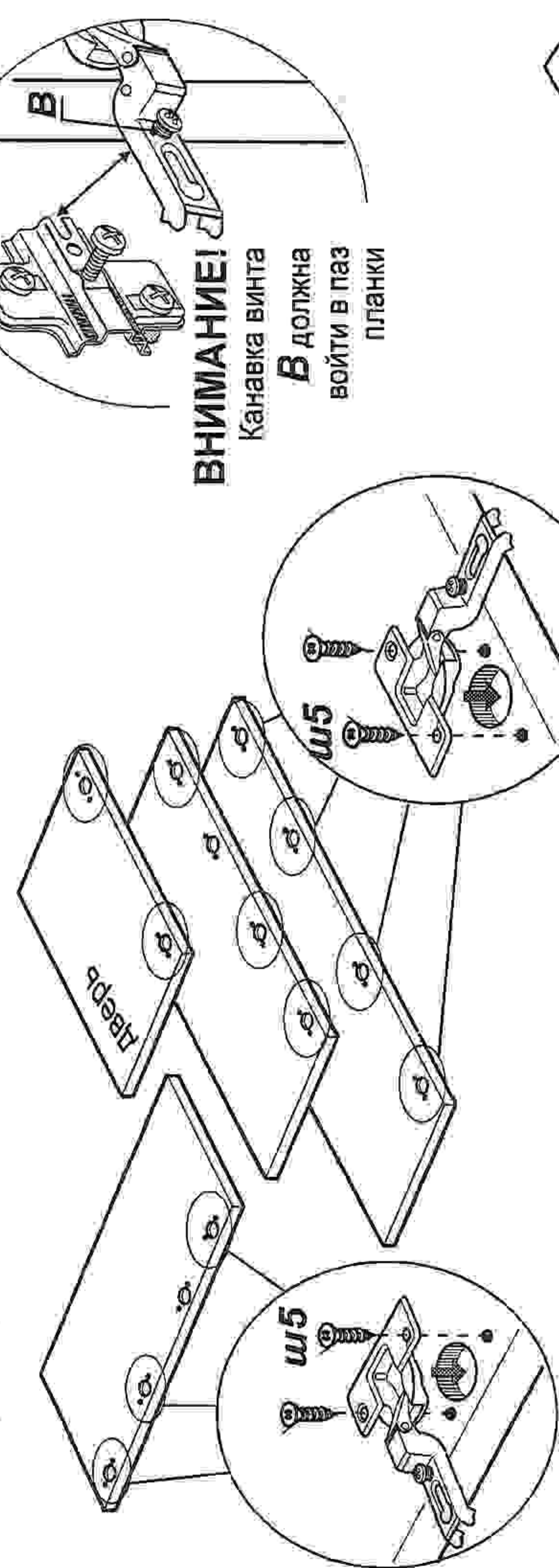
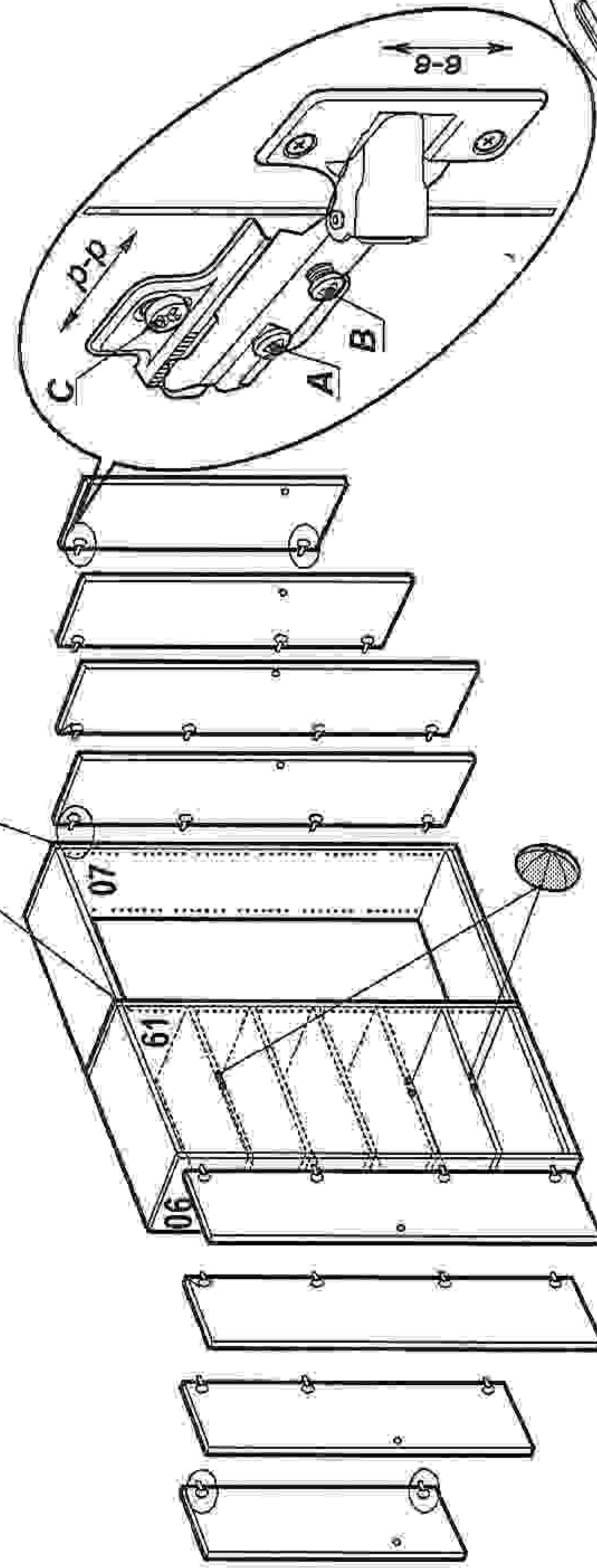


СХЕМА НАВЕСКИ ДВЕРЕЙ ДЛЯ ШКАФОВ

Установив петлю на дверь определитесь с постановкой планки на боку шкафа.

петля полунакладная	шуруп 4x13	винт в17	амортизатор
петля планка direkt	ш5	8шт	2шт. на дверь
4шт.	8шт	8шт	

крепление планки на бок



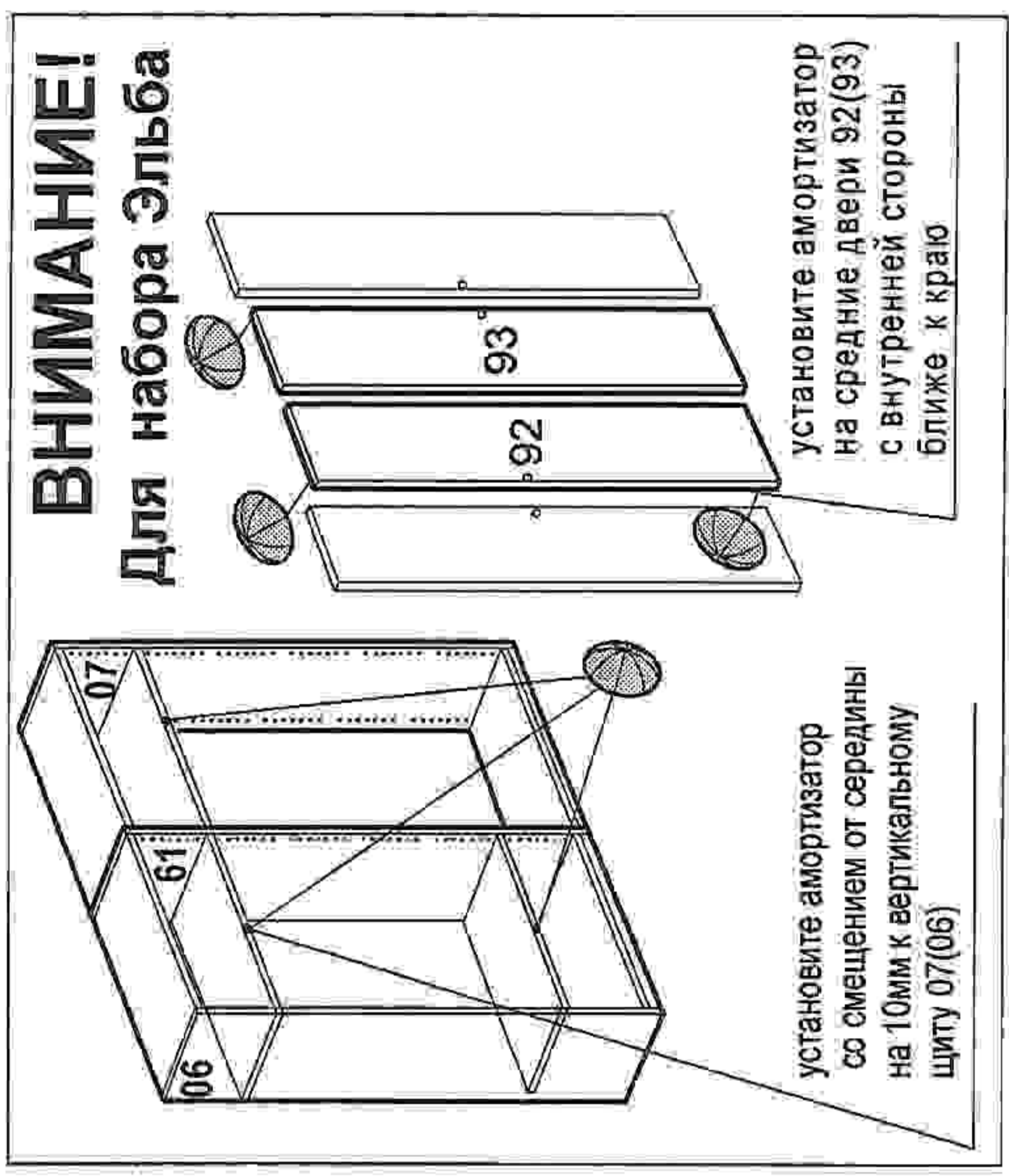
ВНИМАНИЕ! Канавка винта В должна войти в паз планки

11 Регулирование положения дверей по отношению к корпусу.

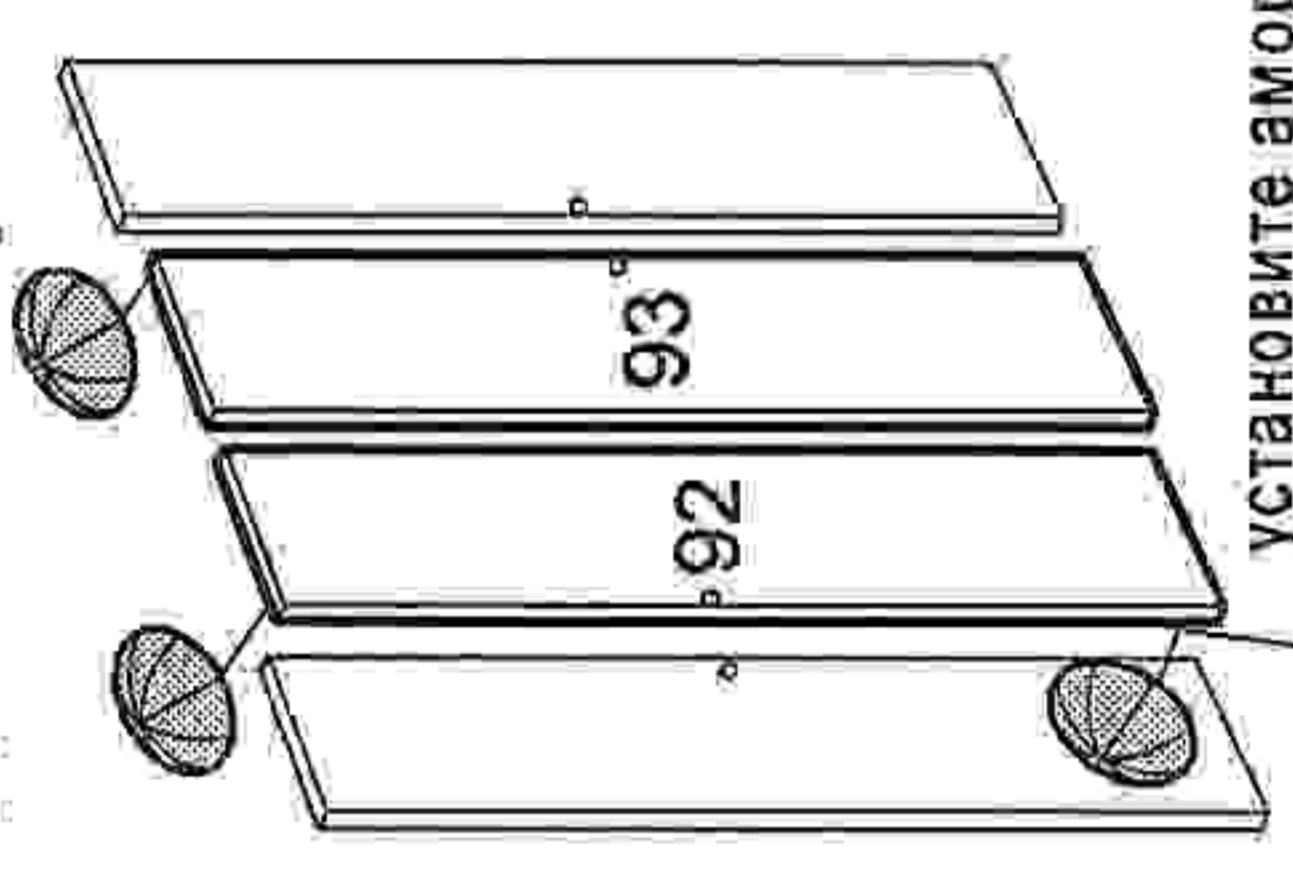
- Для изменения размера Р ослабить крепежный винт А, что дает возможность перемещения двери по стрелкам р-р
- Для изменения размера М(С) используется регулировочный винт В при ослабленном винте А, что дает возможность перемещать дверь по стрелке m-m, после регулировки затянуть винт А
- Для перемещения двери по стрелке в-в ослабить винты С

10

Определитесь с положением полок, штанг для одежды и ящиков для каждой секции шкафа. Произведите ИХ МОНТАЖ по инструкции находящейся в соответствующей упаковке.



ВНИМАНИЕ! Для набора Эльба



установите амортизатор со смещением от середины на 10мм к вертикальному штифту 07(06)

установите амортизатор на средние двери 92(93) с внутренней стороны ближе к краю

12

Ручка и винт к ней показаны условно, конкретно смотри упаковочный лист.

Монтаж ручки на дверь.

Отверстия под ручку на некоторых дверях выполнены несковзными. После того как Вы смонтировали двери на корпус, досверлите нужные отверстия. Чтобы отверстие получилось аккуратным с наружной стороны двери подложите брусок ДСП (из упаковки дверей)

Винтами закрепите ручки.

ВНИМАНИЕ! Зеркало разобьется, если шайбы установлены неправильно

