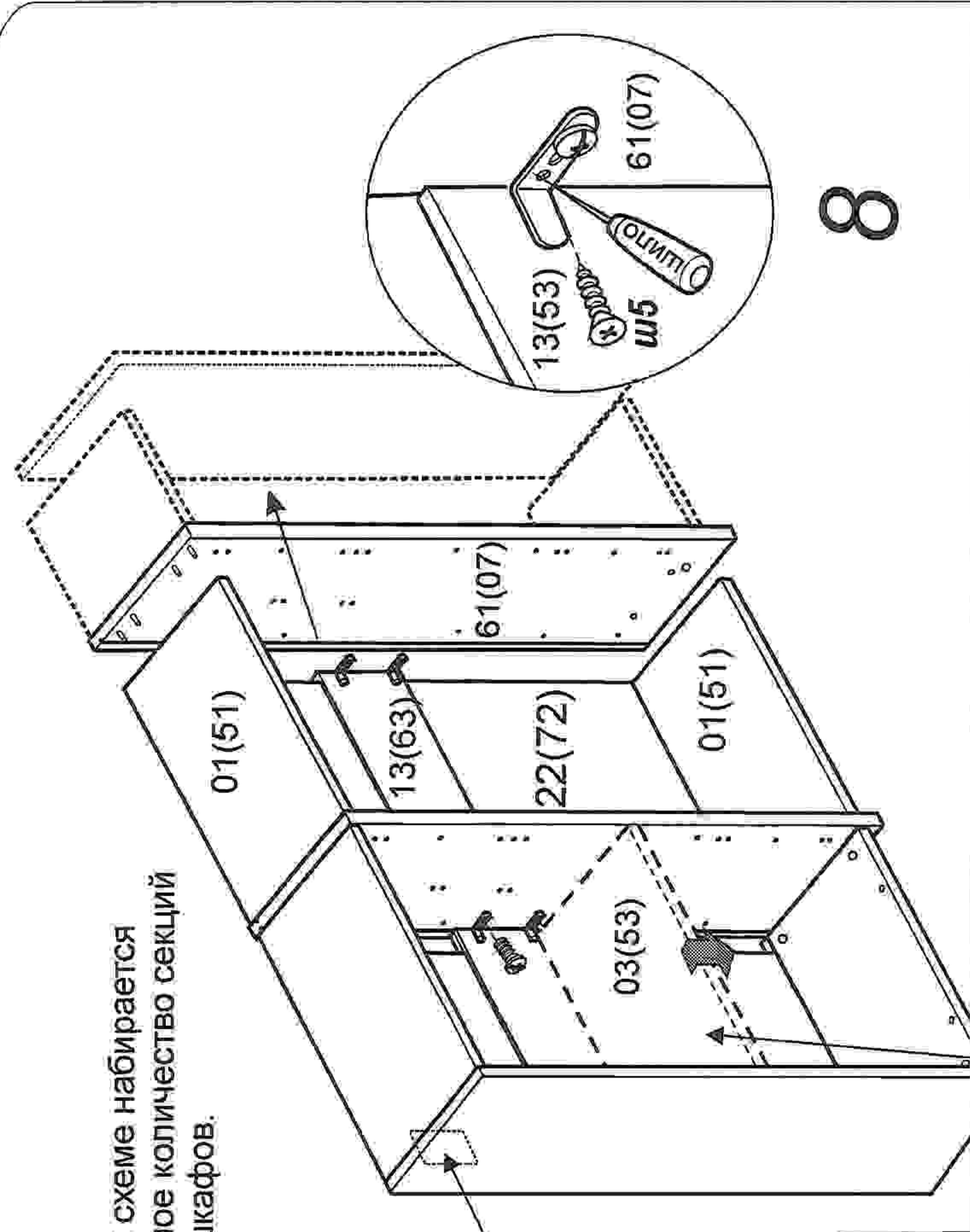


1. Соедините щиты 07 и 01(51) нижний
2. Монтируйте щит 13(63) на щит 07 и вставьте полки 22(72)
3. Монтируйте щит 01(51) верхний и вставьте полки 20(50)
4. Монтируйте щит 61(06)

! При сборке придерживайте щит 01(51) !

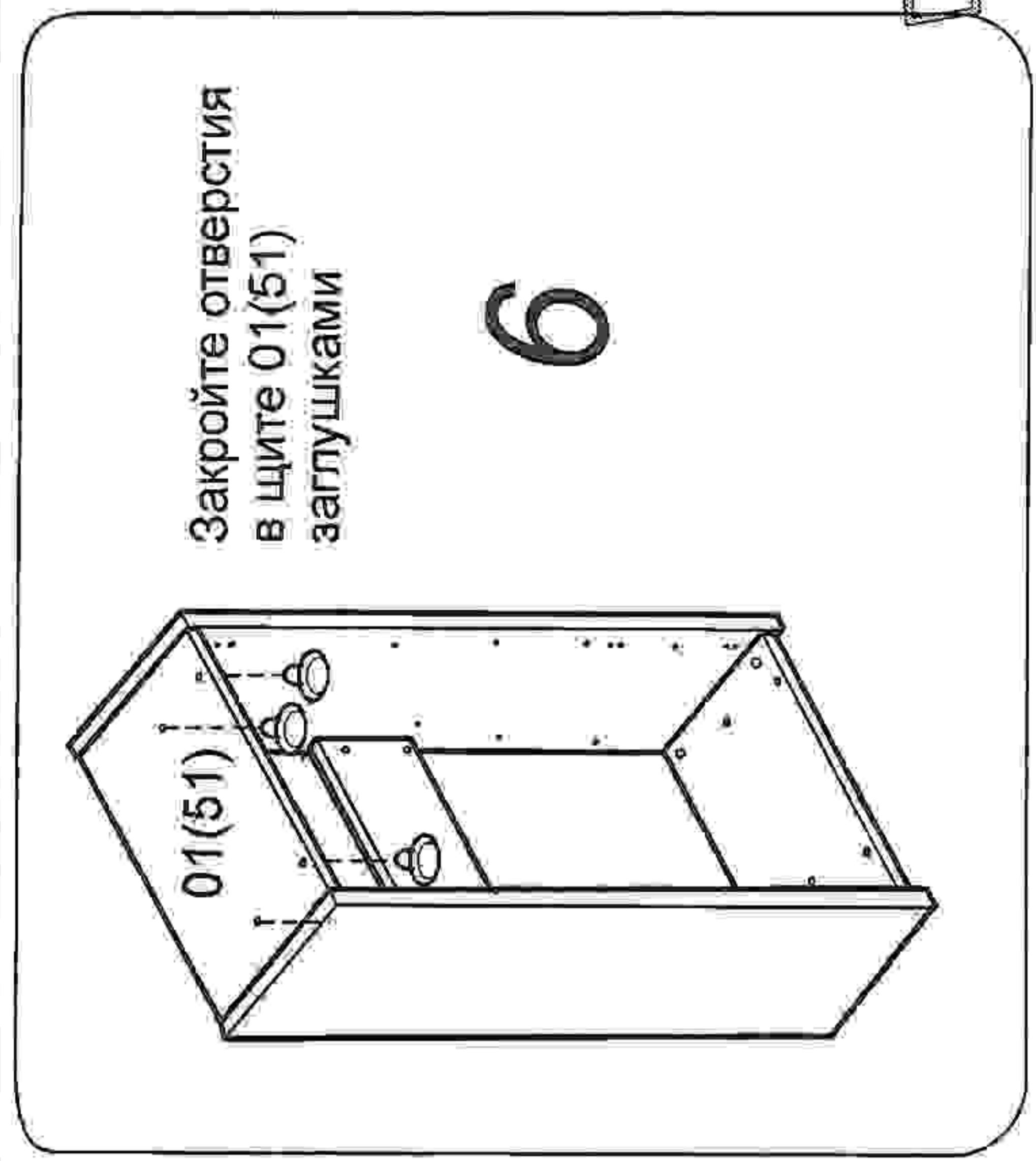
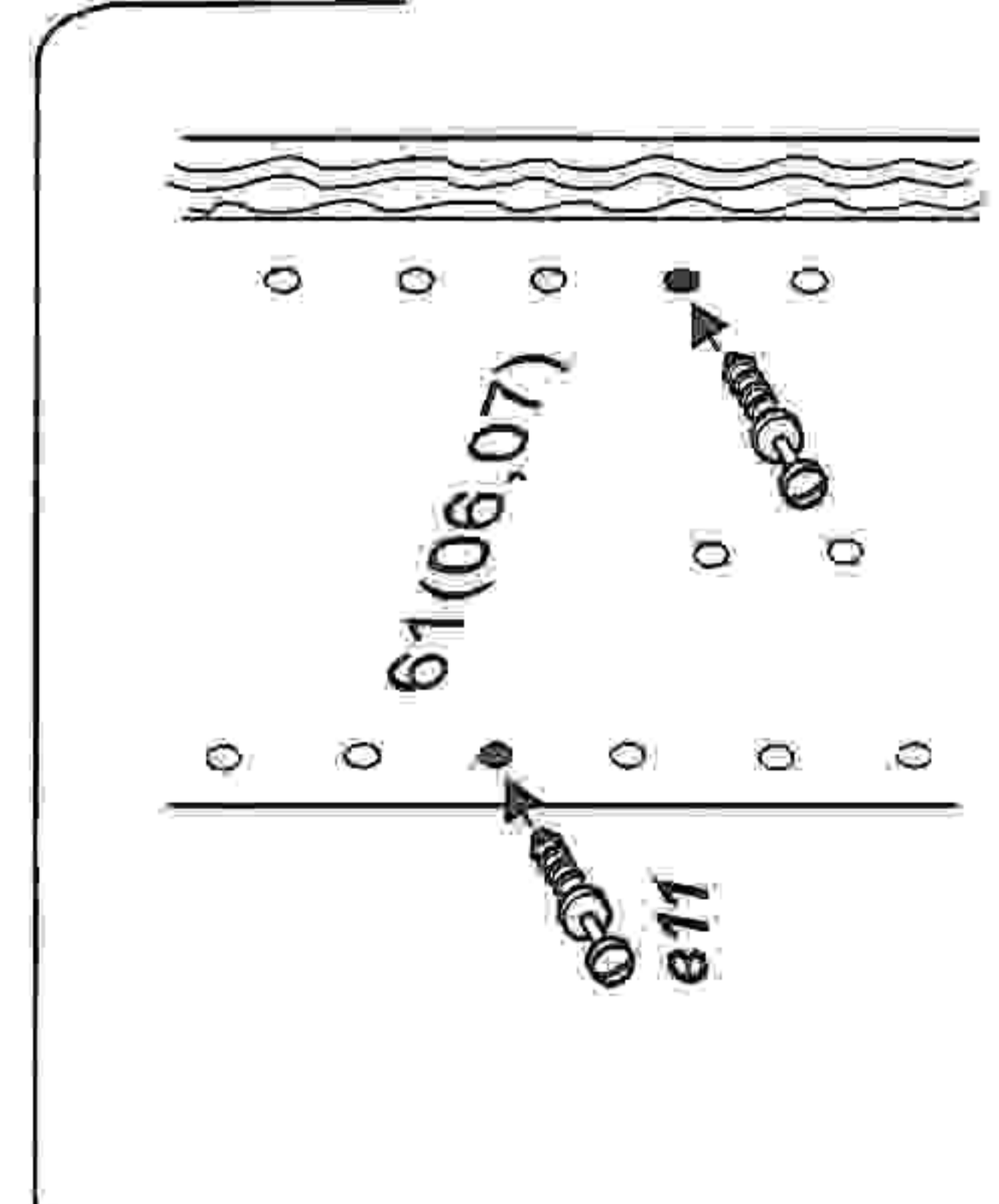
ВНИМАНИЕ! По данной схеме набирается необходимое количество секций для всех шкафов.

Наклейте и впишите в маркировочный ярлык код изделия согласно паспорта



Положение щита горизонтального определяется компоновкой шкафа.
Рекомендуемое положение:

- непосредственно над ящиками (см. инструкцию в ящиках)
- над штангой для одежды (см. инструкцию в штанге)
- по середине секции для варианта с полками



Закройте отверстия в щите 01(51) заглушками

6

8

7

