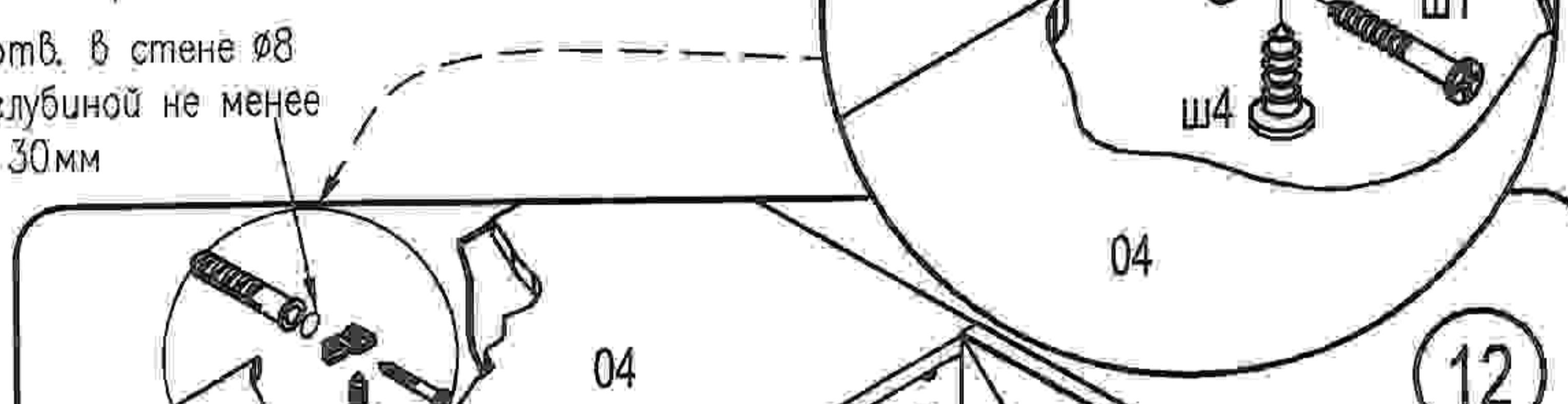


Крепление шкафа к стене

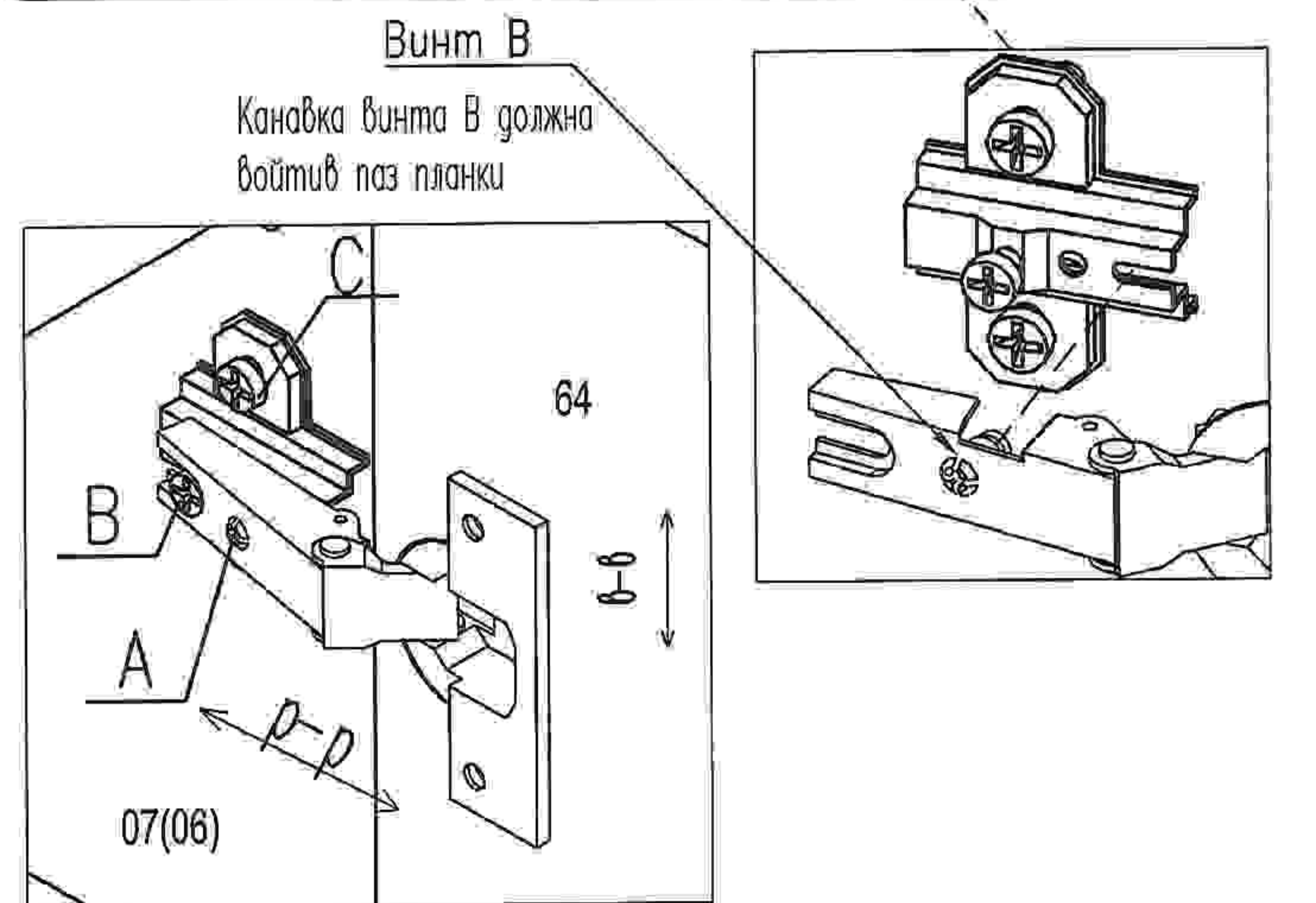
отв. в стене $\varnothing 8$
глубиной не менее
30мм



В задней стенке
просверлите
отв. $\varnothing 5$

Для соединения
шкафа с
соседними
изделиями
мебели
досверлите (или
просверлите)
отверстия $\varnothing 5$ и
установите
стяжку MVTON

Установите полки



Регулирование положения дверей по отношению к корпусу

*Для изменения размера Р ослабить крепежный винт А, что дает возможность перемещения двери по стрелкам р-р

*Для изменения размера М(С) используется регулировочный винт В при ослабленном винте А, что дает возможность перемещать дверь по стрелке м-м, после регулировки затянуть винт А

*Для перемещения двери по стрелке в-в ослабить винты С.

