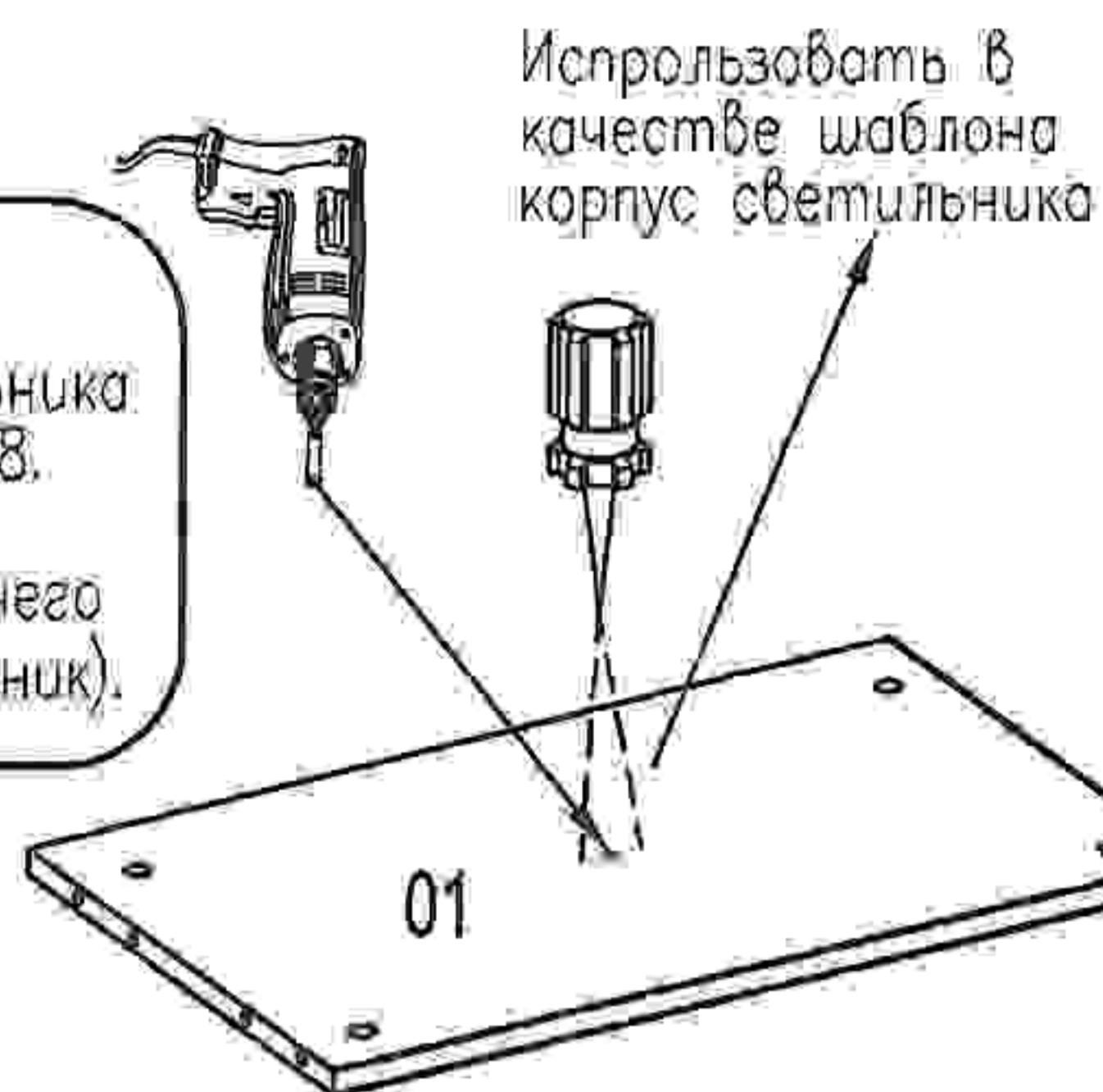


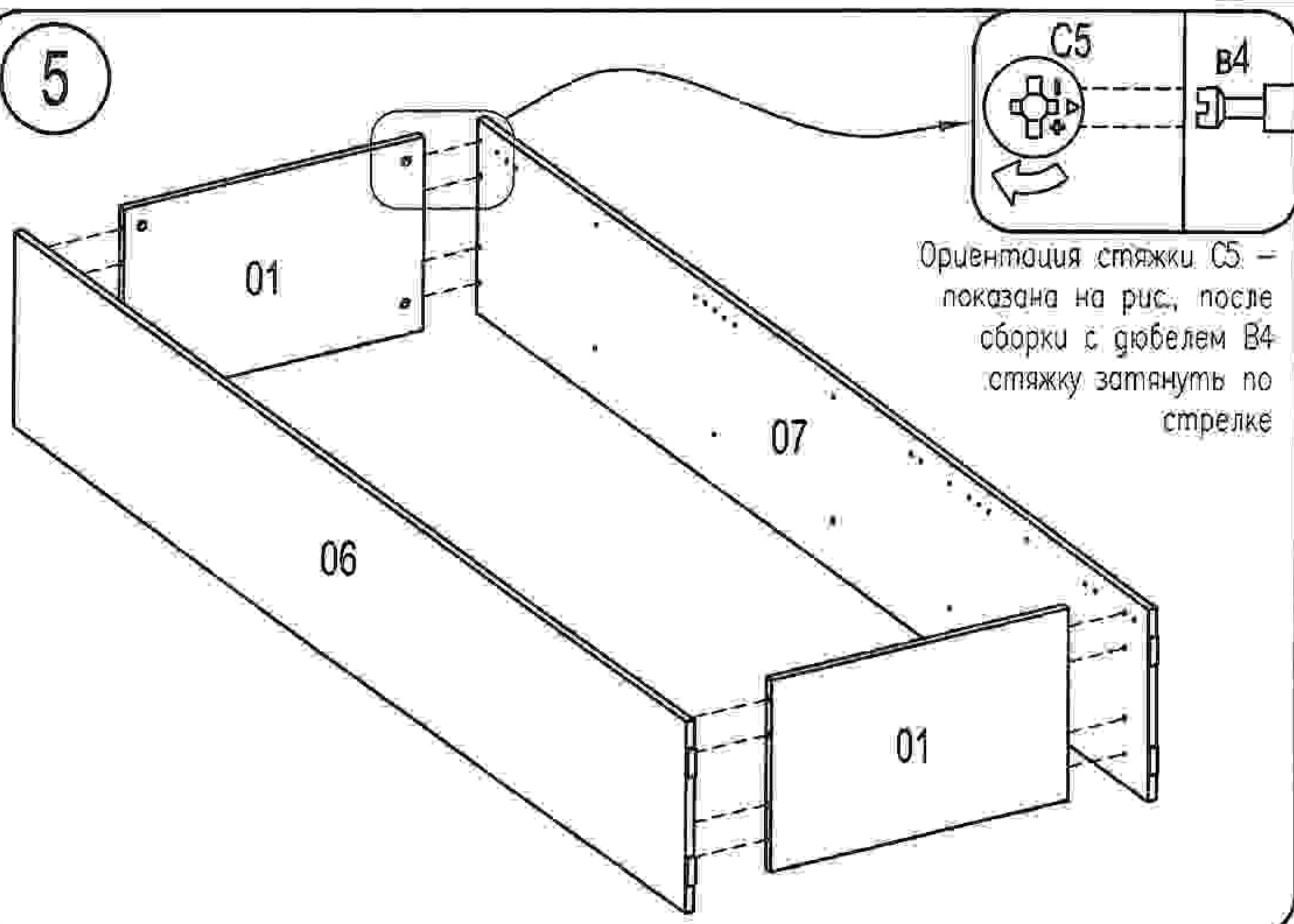
**4** Если Вы купили светильник доработайте верхний горизонтальный щит

Отверстие  $\varnothing 8$  просверлить в месте предполагаемого расположения светильника. При установке светильника провода вывести через отверстие  $\varnothing 8$ . Кабель-канал приклеить на верхней поверхности щита 01 и уложить в него провода (см. инструкцию на светильник).



Использовать в качестве шаблона корпус светильника

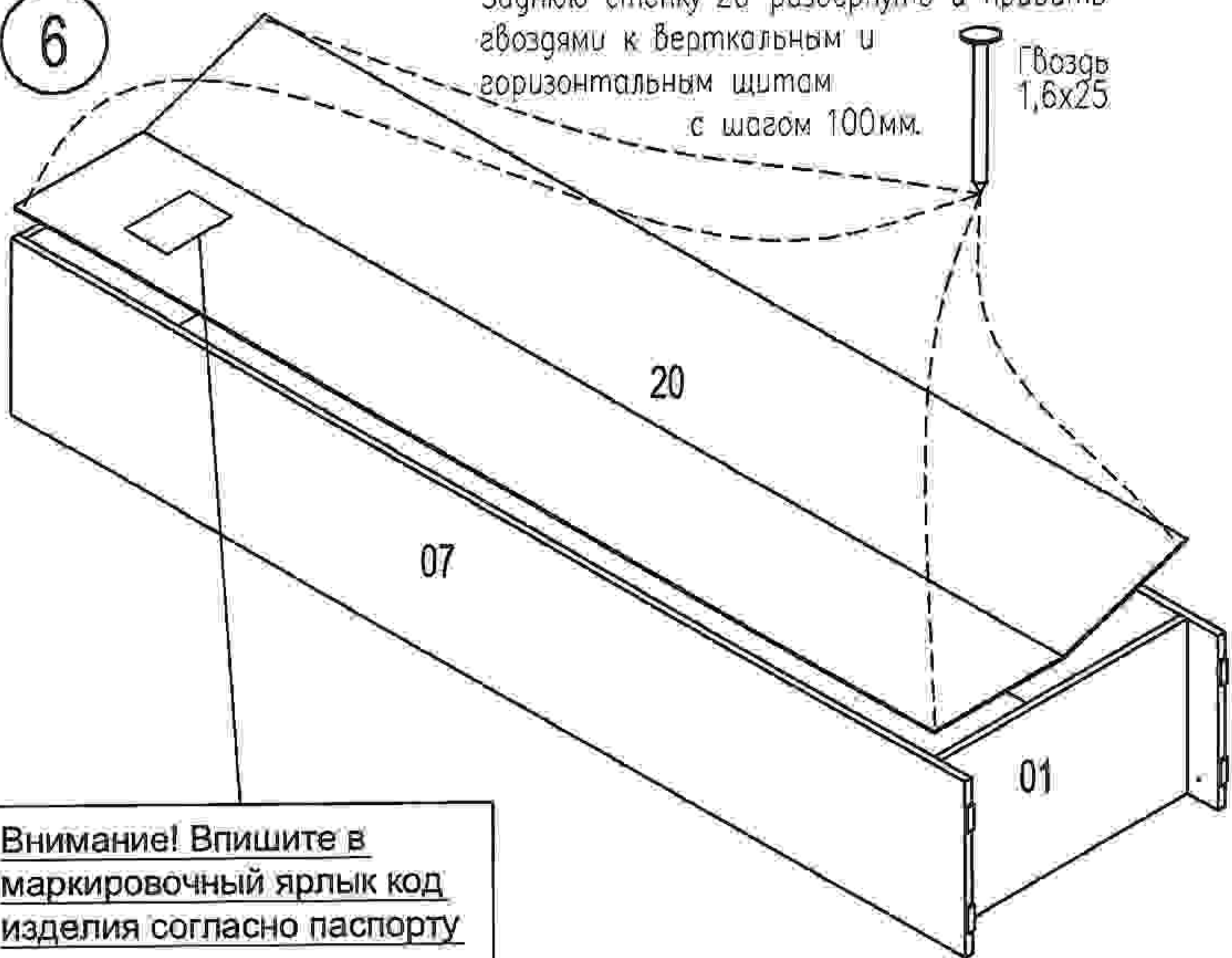
**5**



Ориентация стяжки C5 – показана на рис. после сборки с дюбелем B4 стяжку затянуть по стрелке

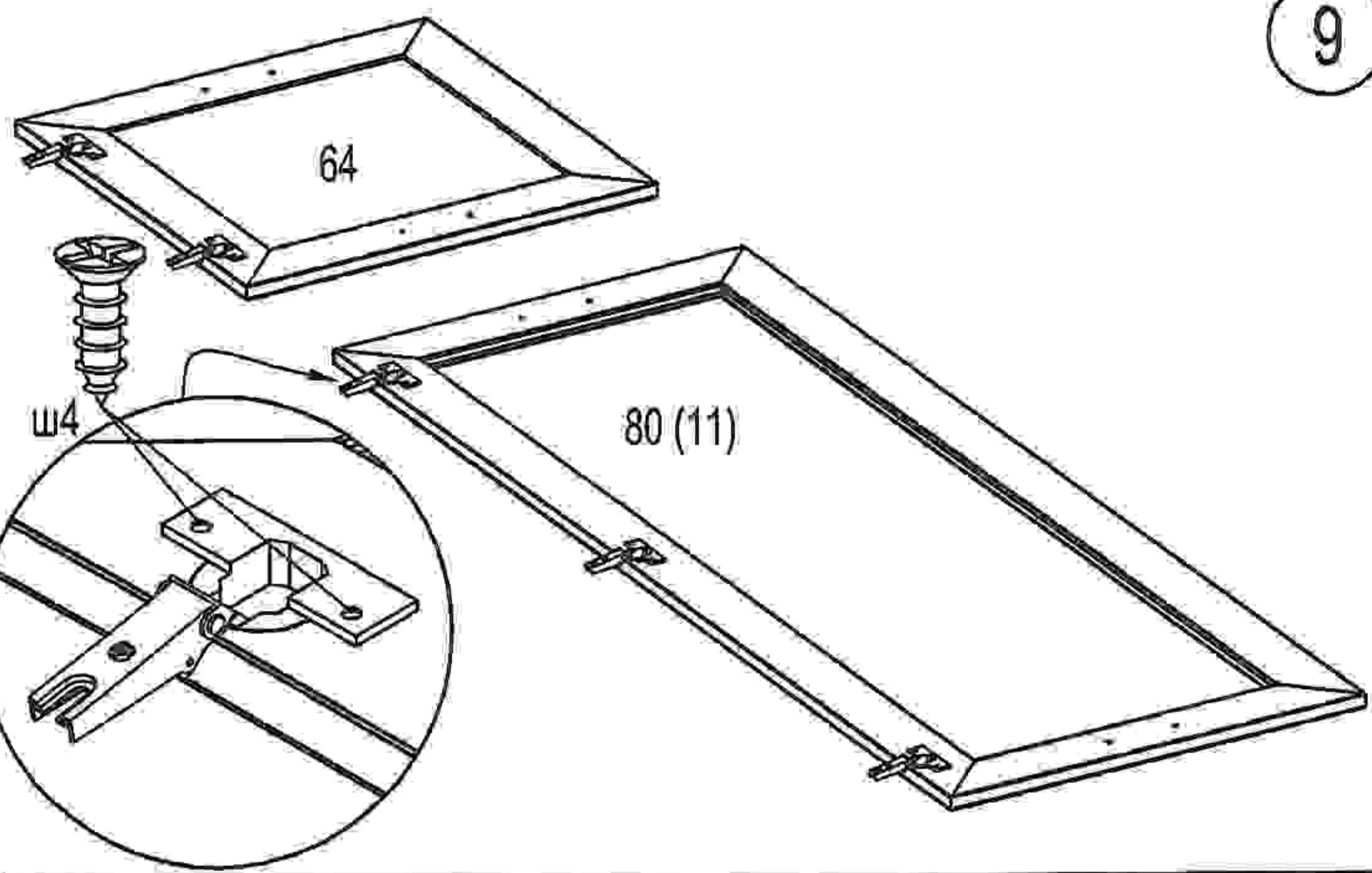
**6**

Заднюю стенку 20 развернуть и прибить гвоздями к вертикальным и горизонтальным щитам с шагом 100мм.

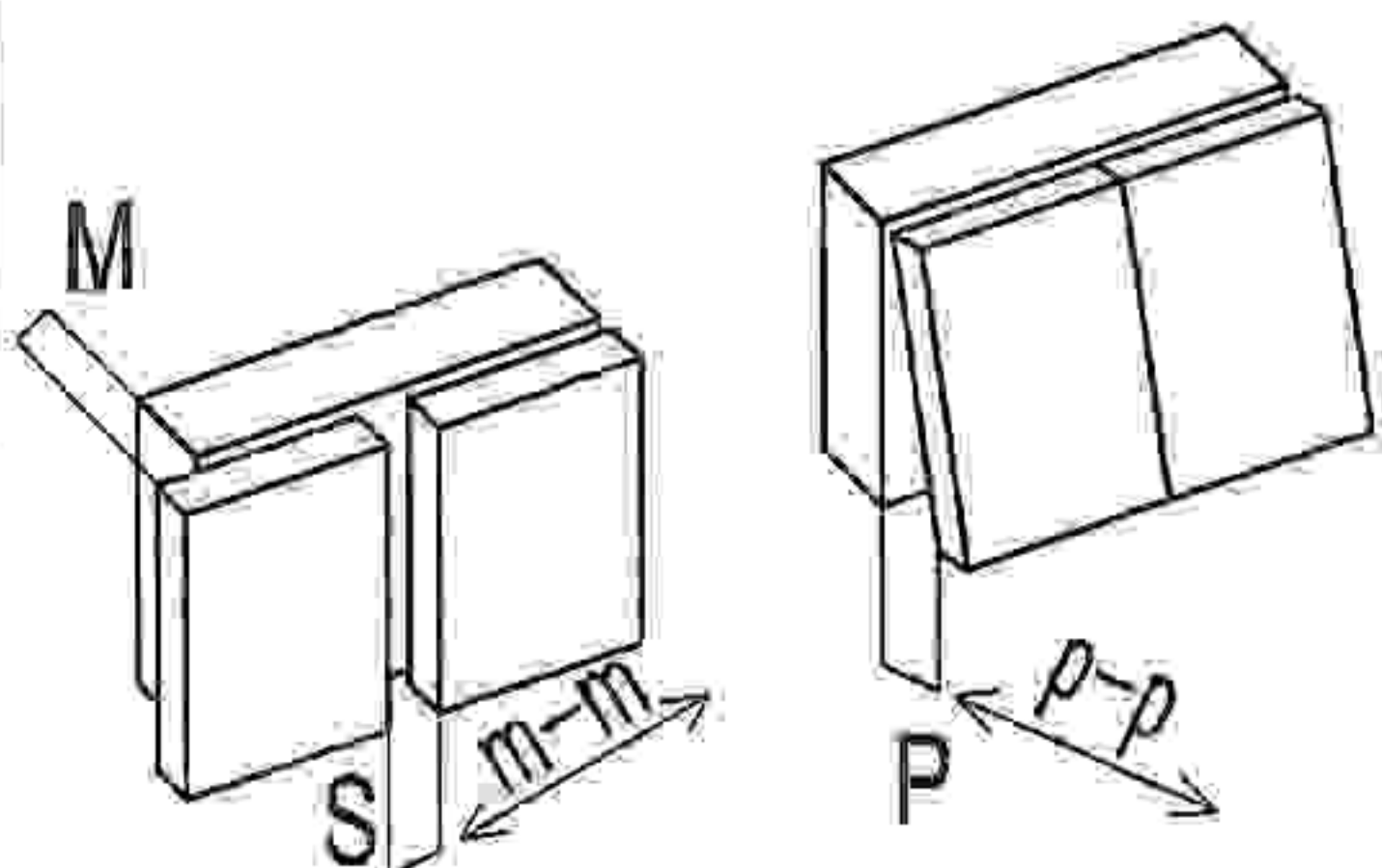
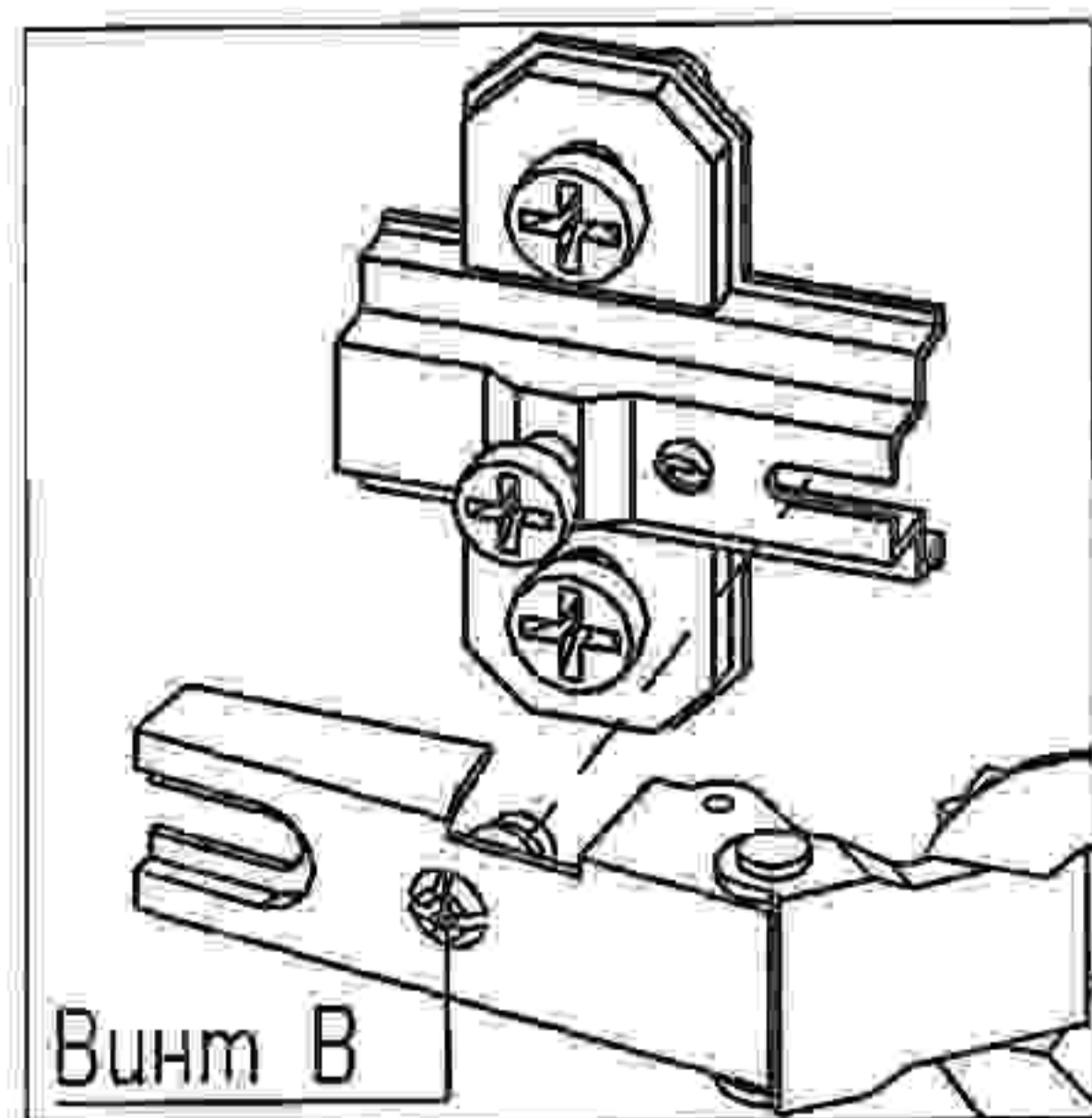
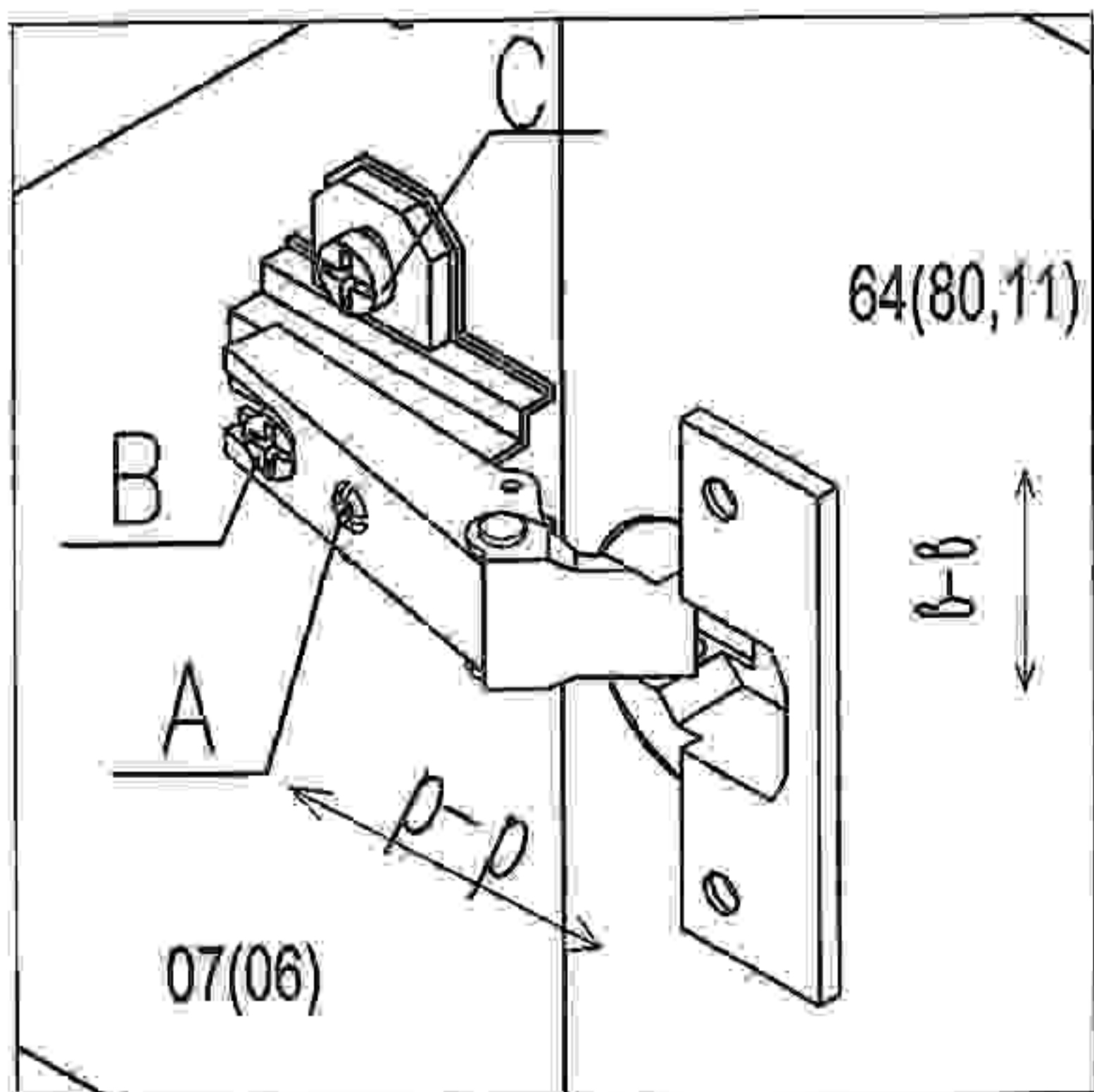


Внимание! Впишите в маркировочный ярлык код изделия согласно паспорту

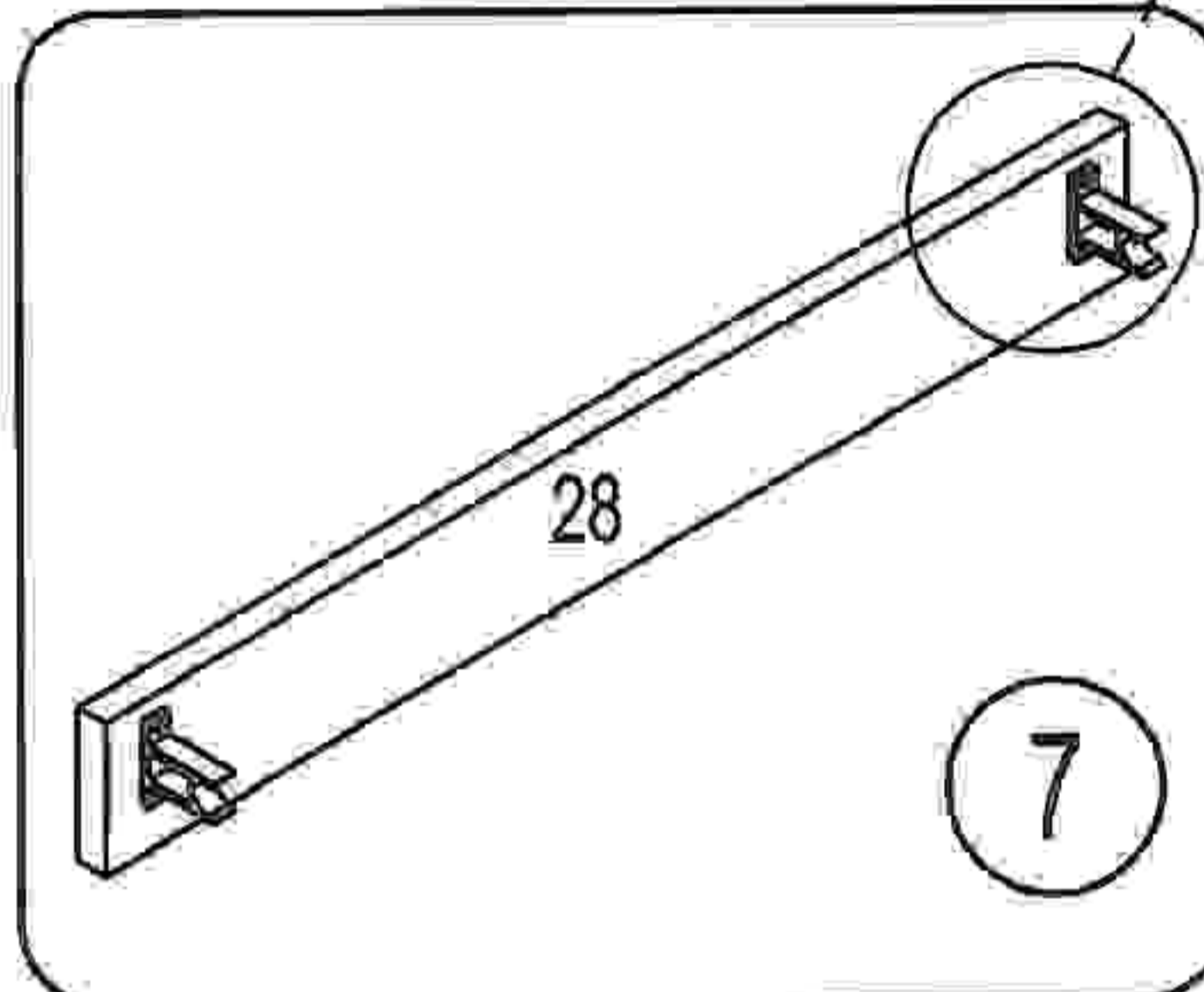
**9**



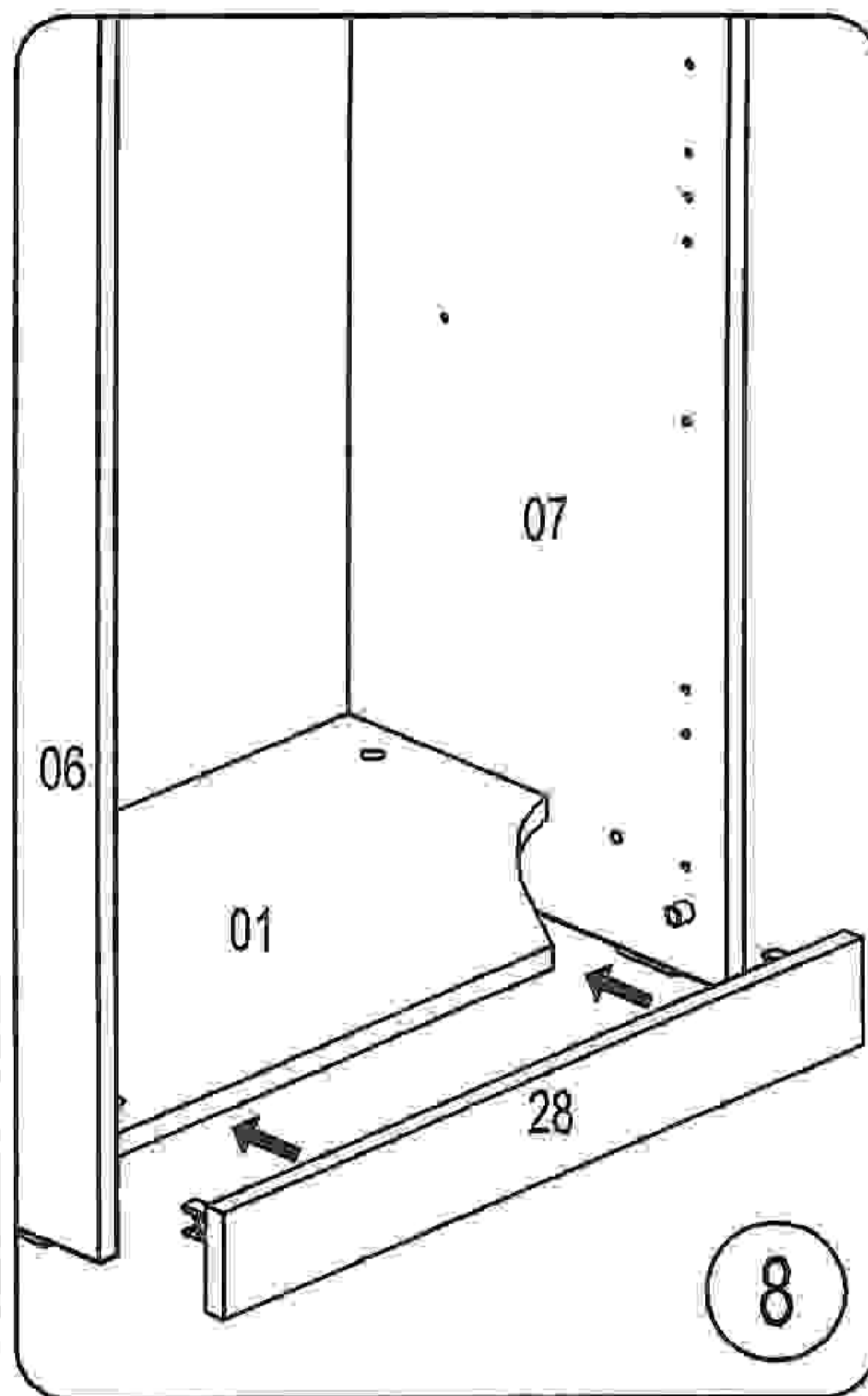
Канавка винта B должна войти в паз планки



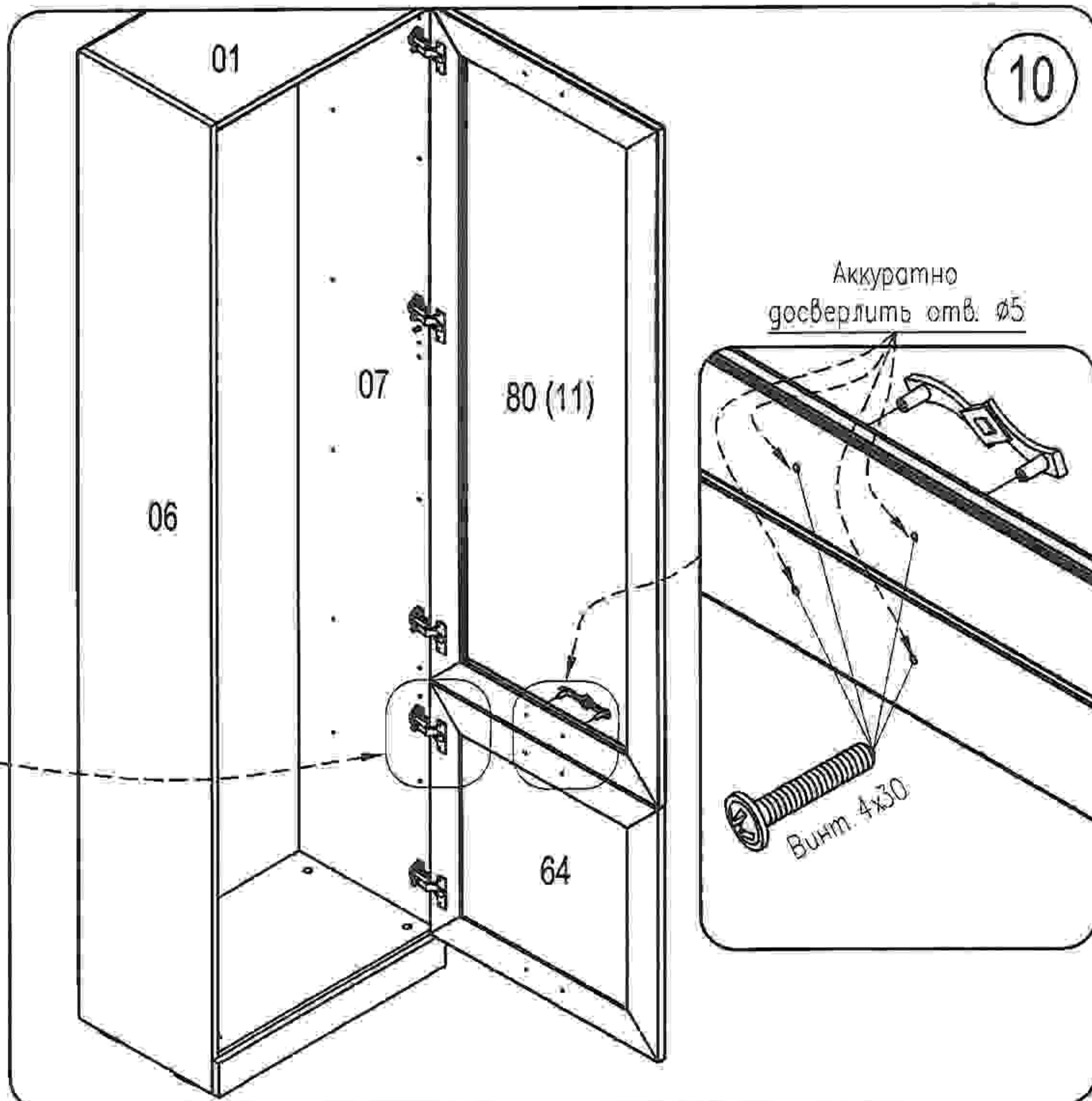
**7**



**8**



**10**



Аккуратно досверлить отв.  $\varnothing 5$

Винт 4x30

**Регулирование положения дверей по отношению к корпусу**

- \*Для изменения размера P ослабить крепежный винт А, что дает возможность перемещения двери по стрелкам p-p
- \*Для изменения размера M(S) используется регулировочный винт В при ослабленном винте А, что дает возможность перемещать дверь по стрелке m-m, после регулировки затянуть винт А.
- \*Для перемещения двери по стрелке B-B ослабить винты С.