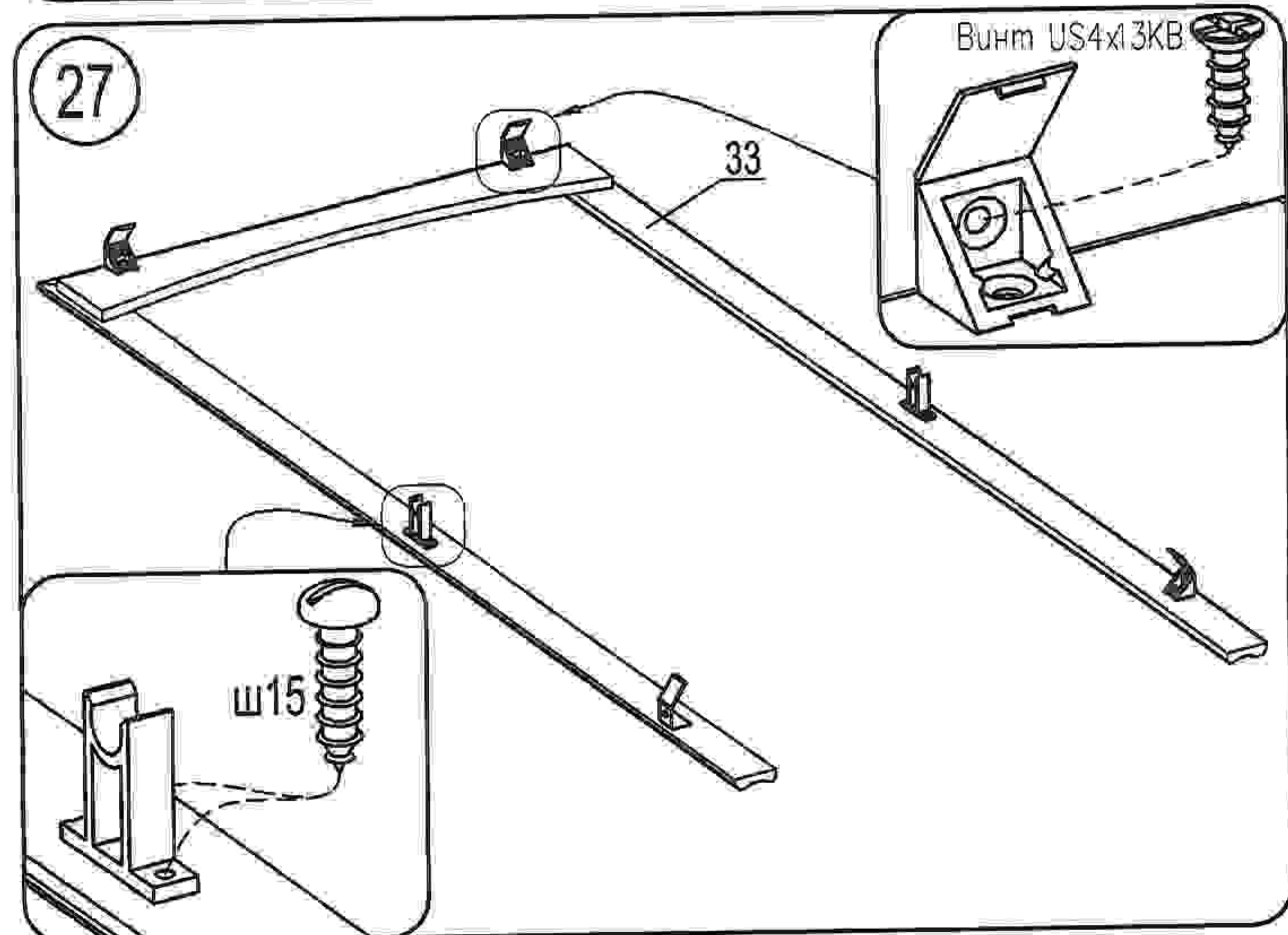
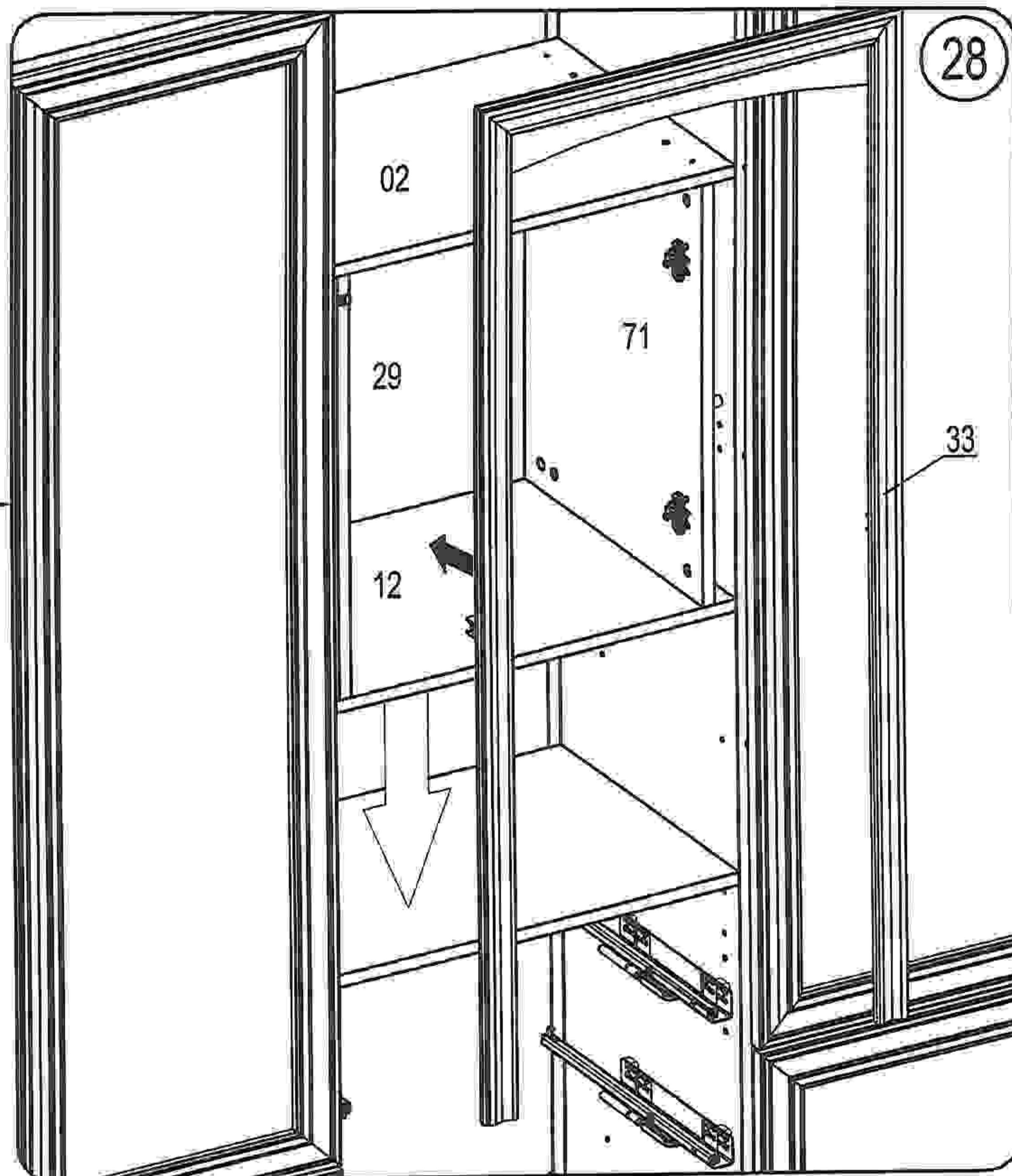
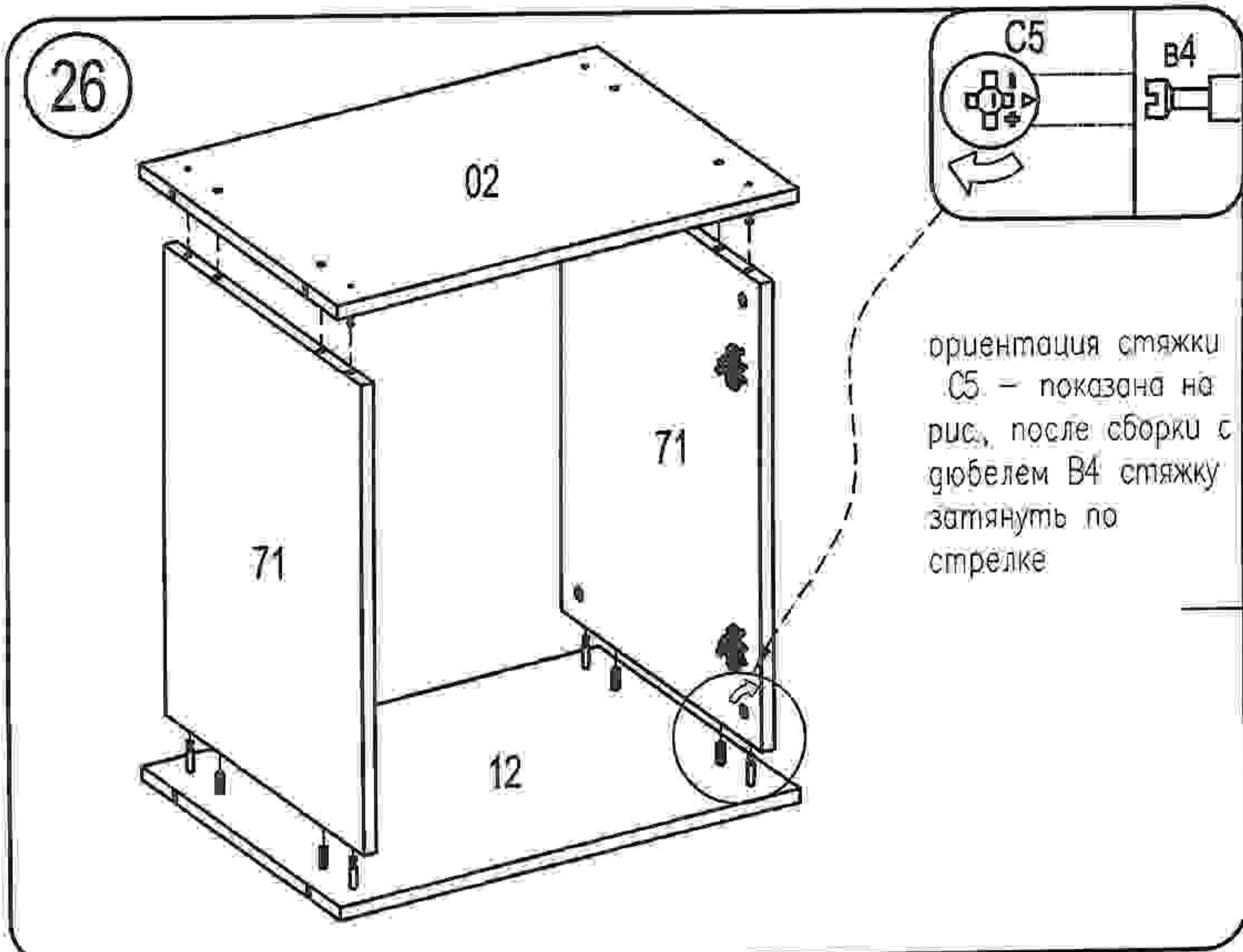
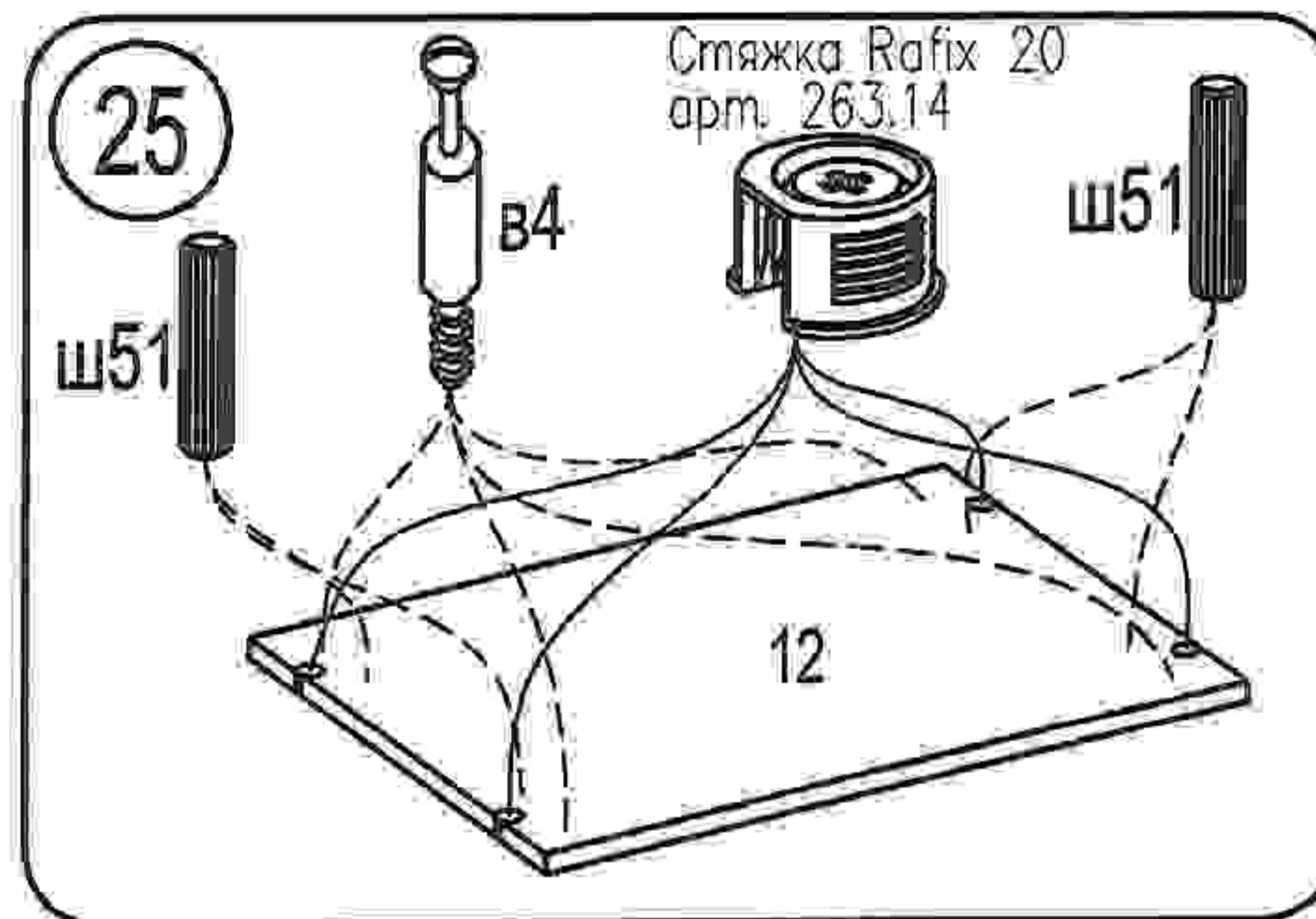
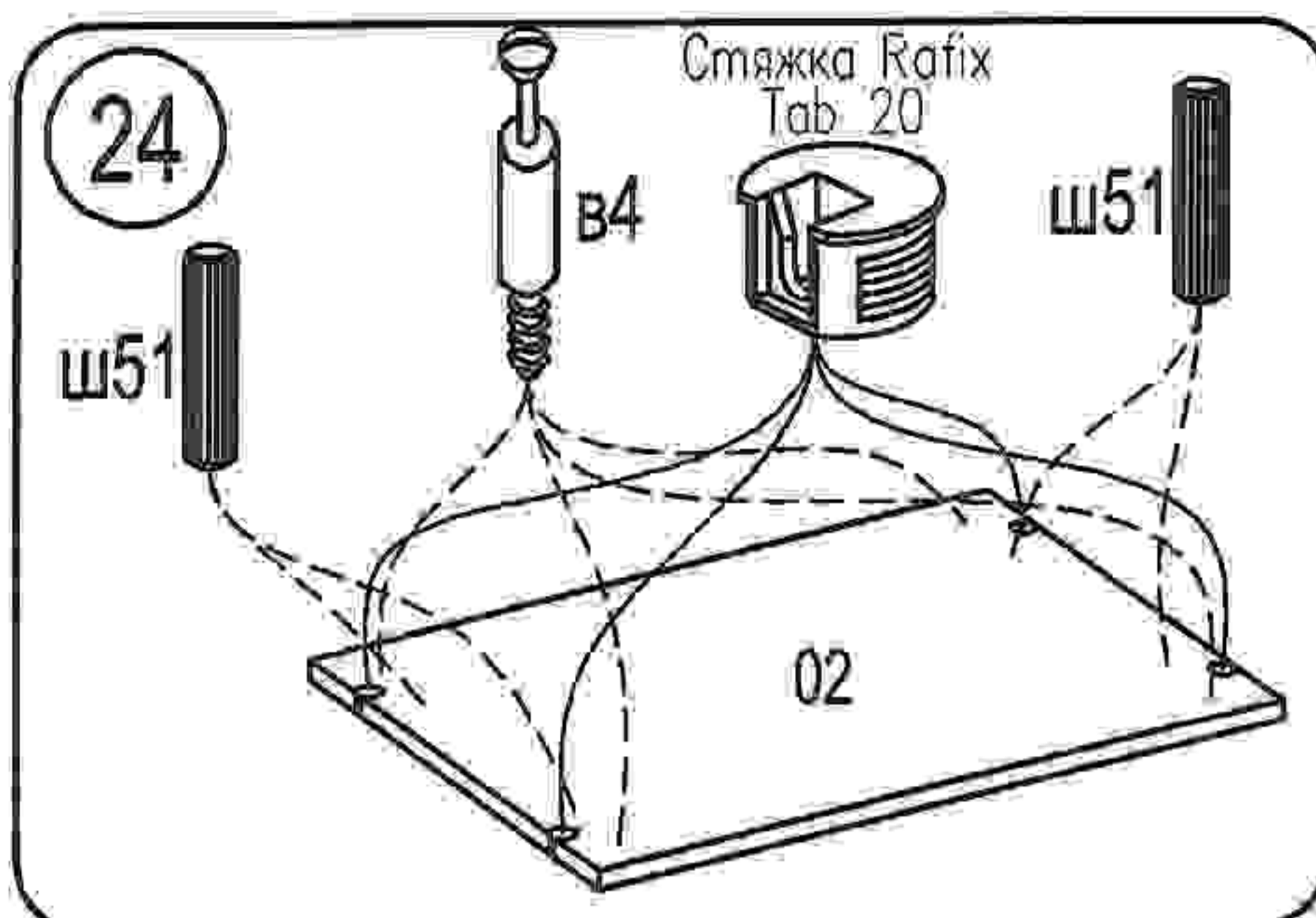
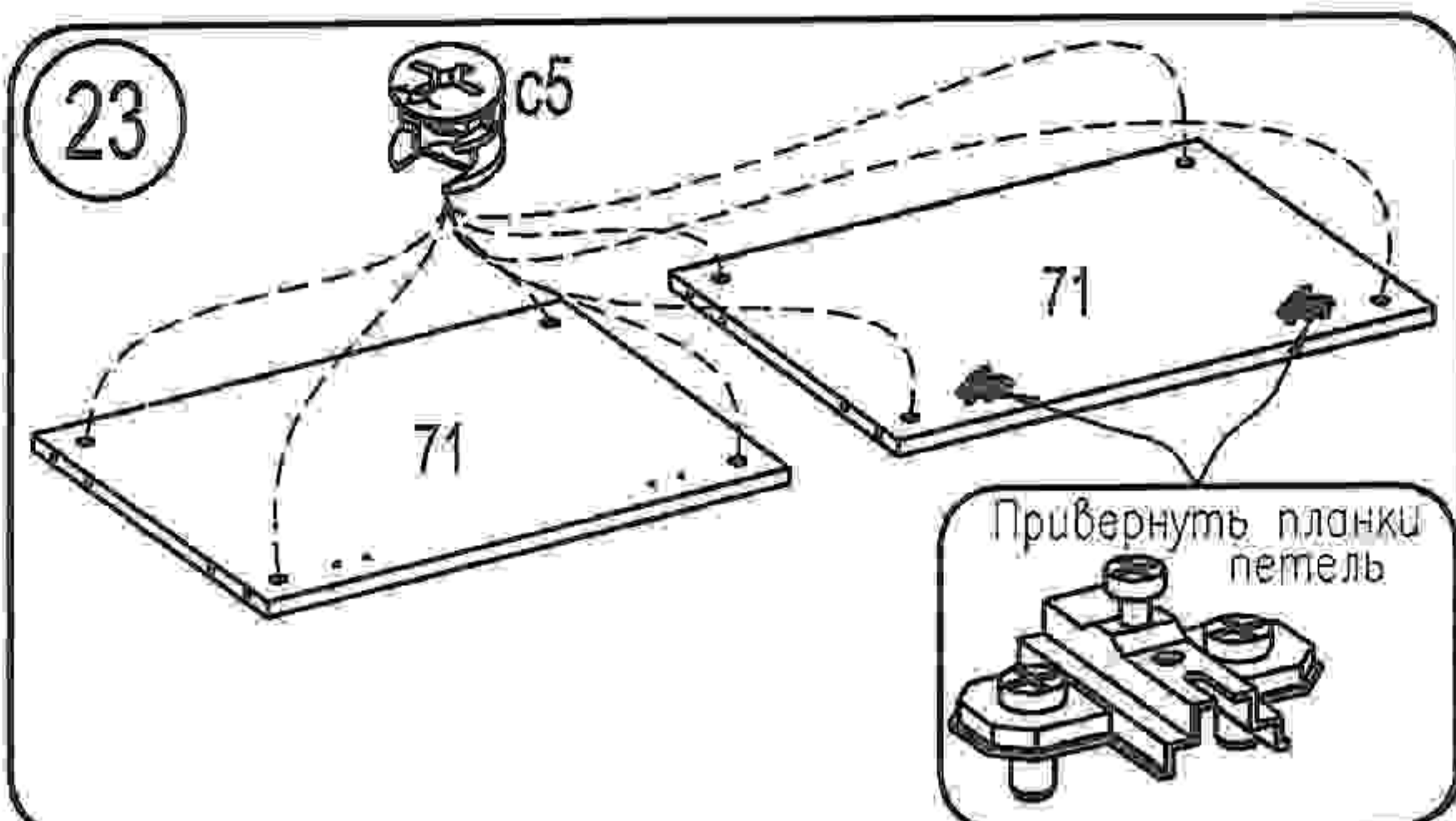


Для варианта 2



Установить декор. раму 33, сначала закрепить к щиту 04, затем к вертикальным стенкам 61

