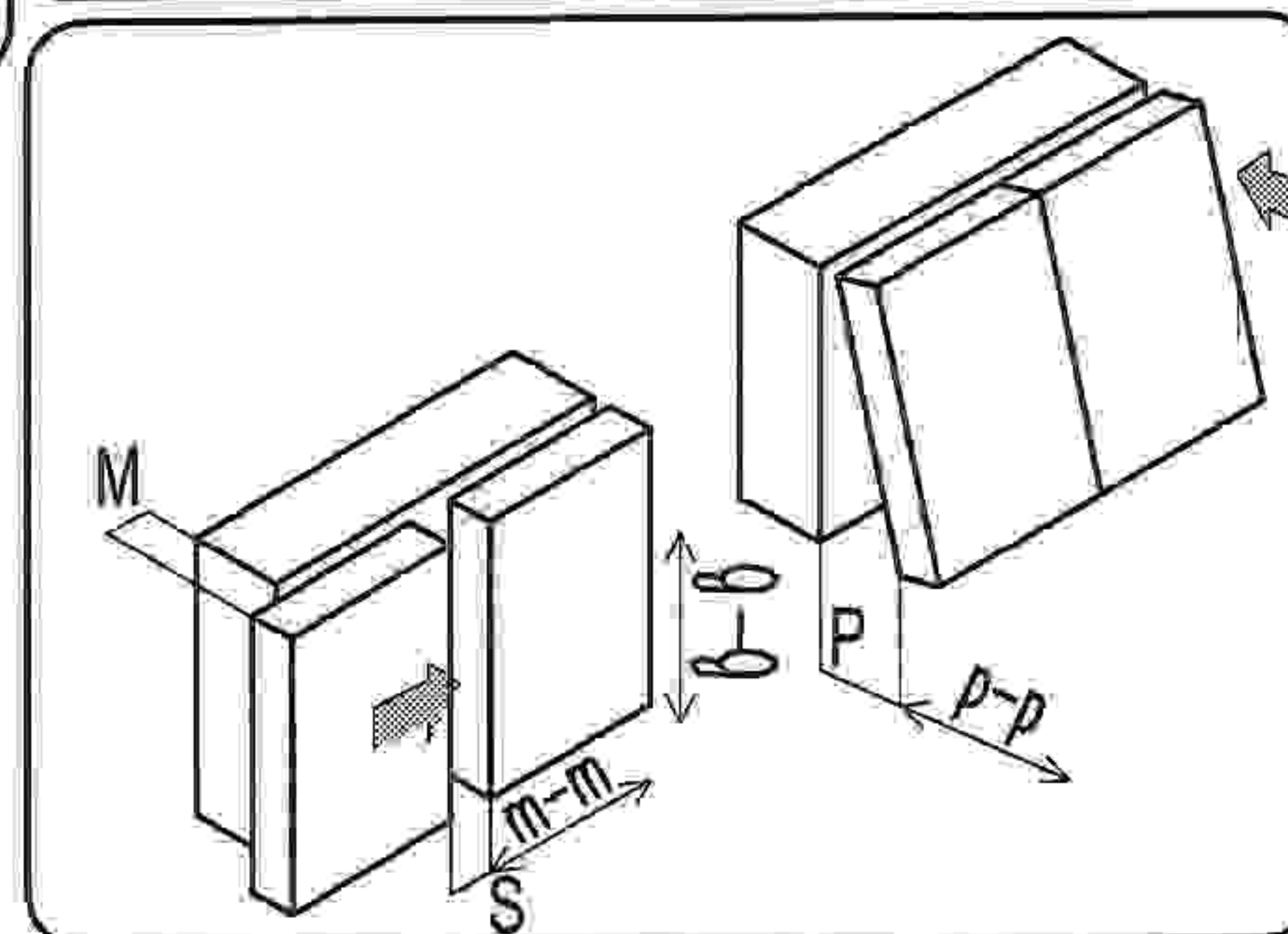
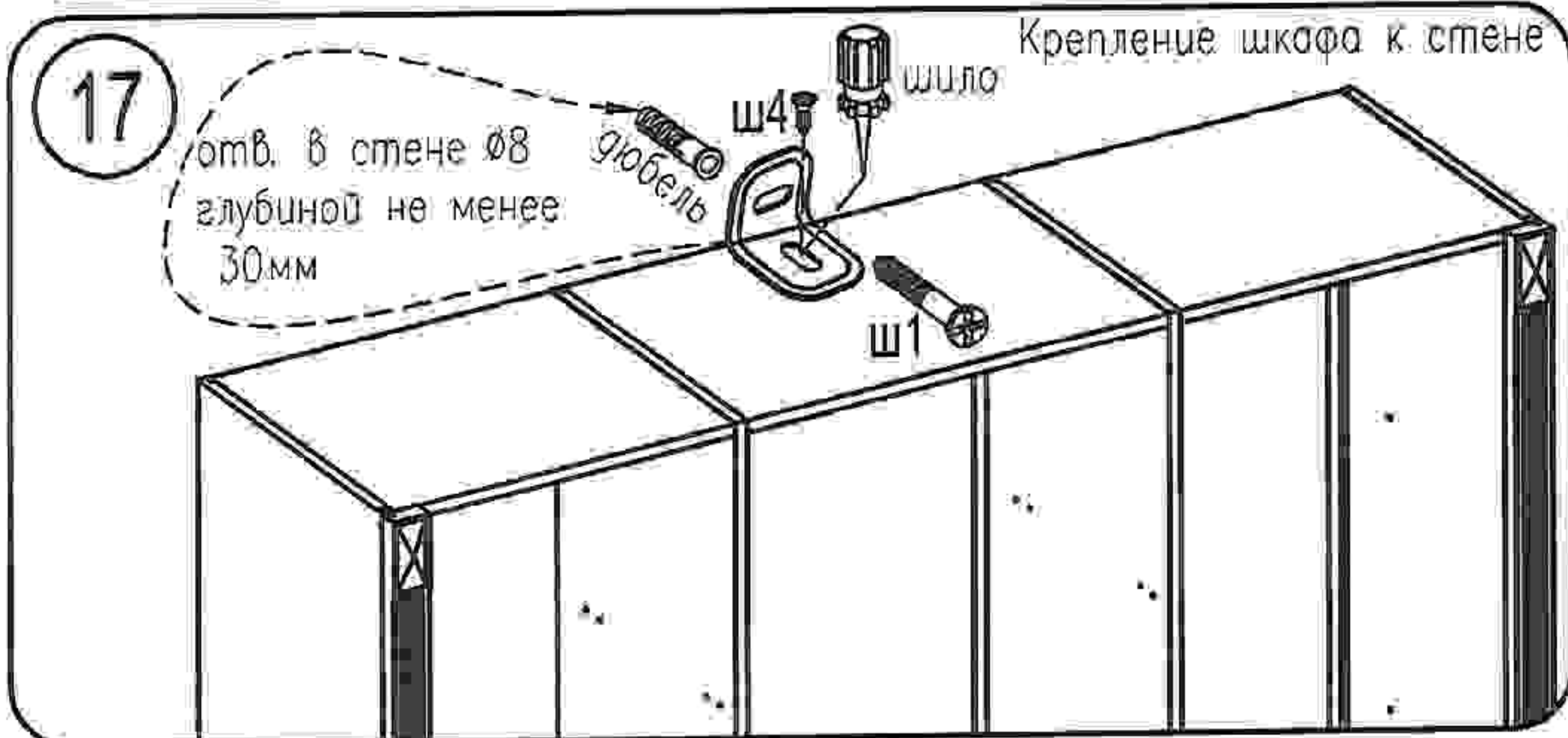


**Регулирование положения дверей по отношению к корпусу**

\* Для изменения размера P ослабить крепежный винт B, что дает возможность перемещения двери по стрелкам p-p

\* Для изменения размера M(S) используется регулировочный винт B и A. При ослабленном винте B и A, что дает возможность перемещать дверь по стрелке m-m, после регулировки затянуть винт B

\* Для перемещения двери по стрелке b-b ослабить винты C



**Если вы приобрели зеркала ZV8 и ZV9 (только для 1 варианта)**

Приклейте их на заднюю стенку шкафа, для этого снимите защитную ленту с двустороннего скотча на обратной стороне зеркал.

