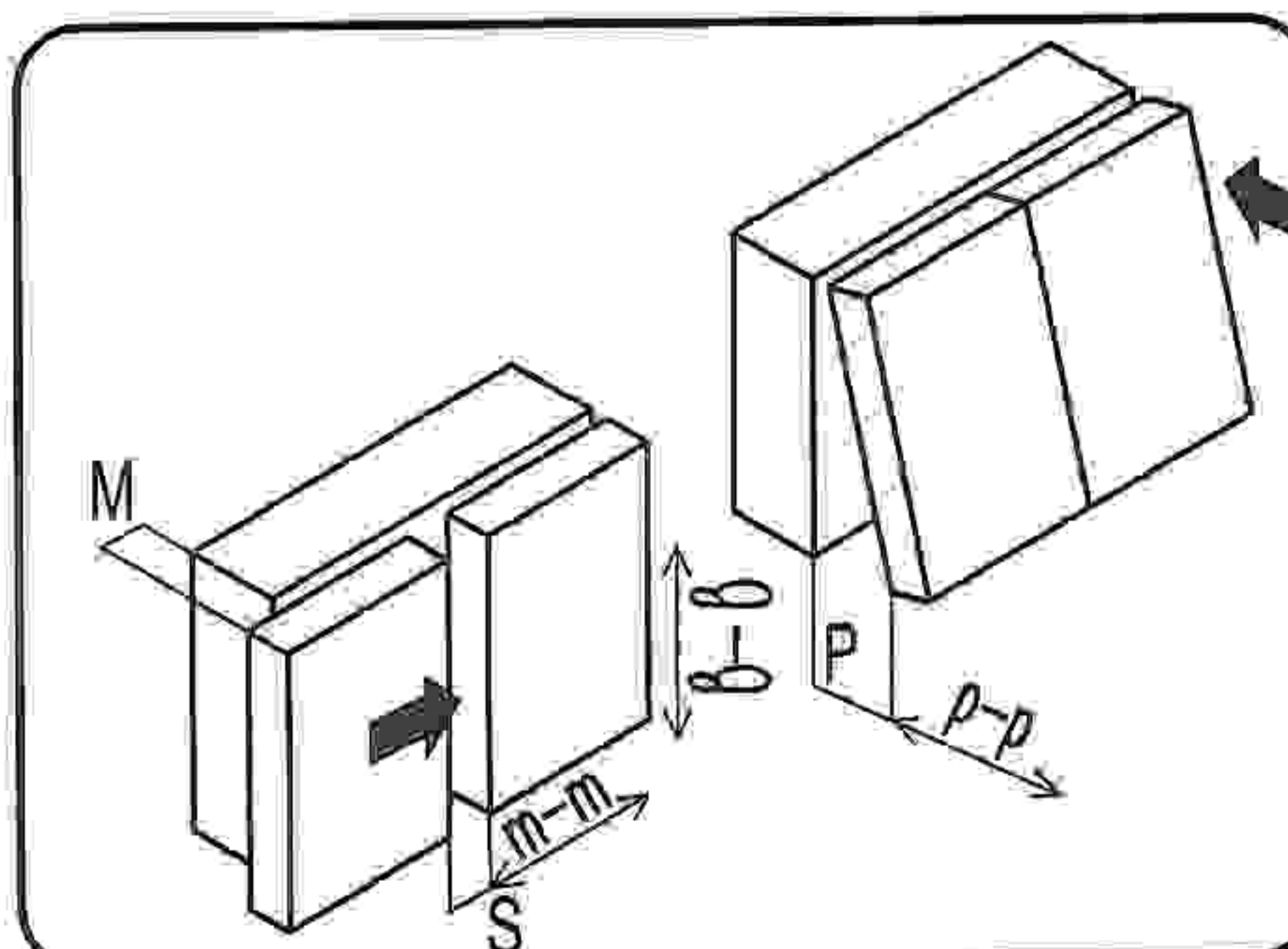


Регулирование положения дверей по отношению к корпусу

*Для изменения размера Р ослабить крепежный винт В, что дает возможность перемещения двери по стрелкам р-р

*Для изменения размера М(С) используется регулировочный винт В и А. При ослабленном винте В и А, что дает возможность перемещать дверь по стрелке m-m, после регулировки затянуть винт В

*Для перемещения двери по стрелке в-в ослабить винты С.



Если вы приобрели зеркала Z3B

Приклейте их на заднюю стенку шкафа, для этого снимите защитную ленту с двустороннего скотча на обратной стороне зеркал.

