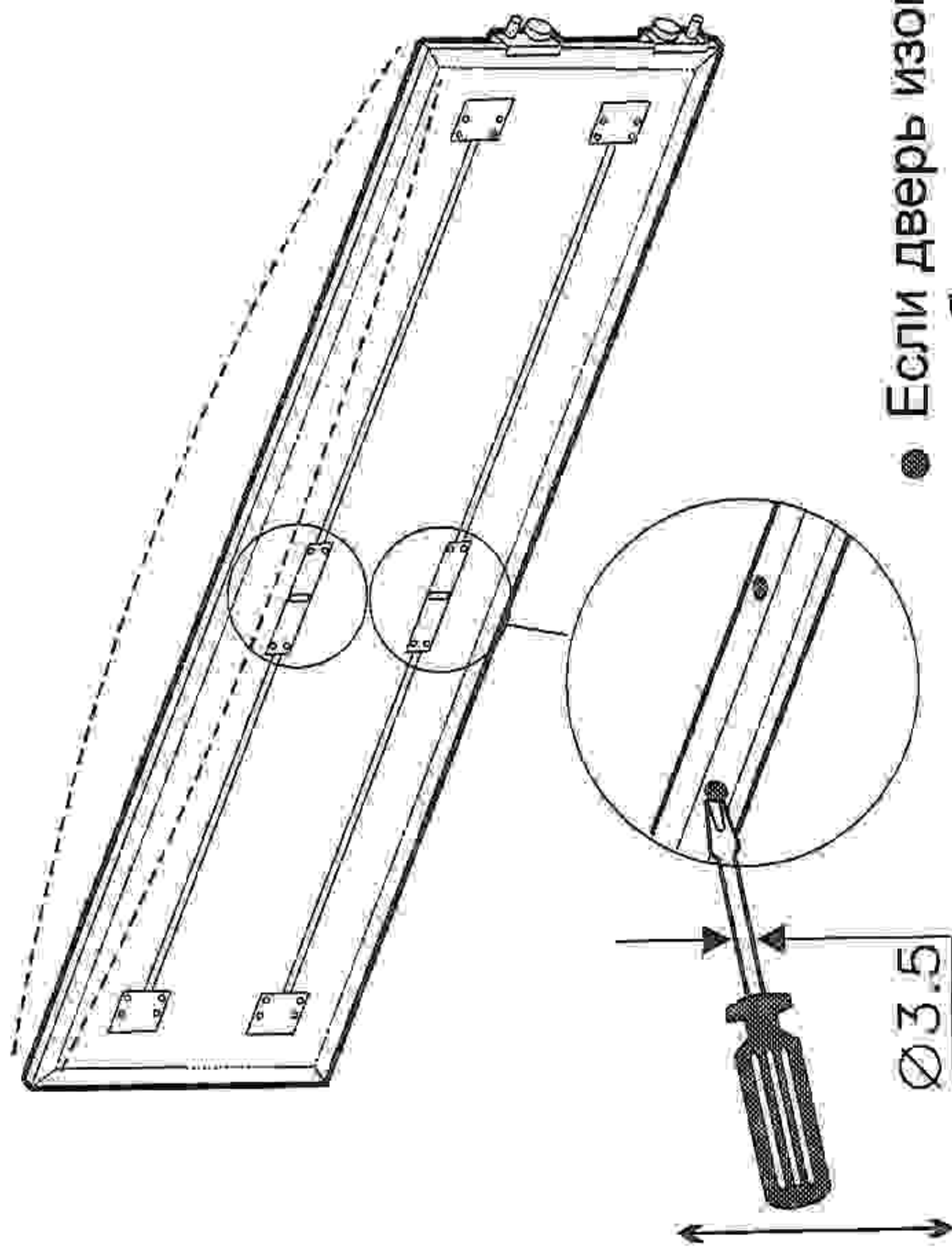


10

ВНИМАНИЕ!

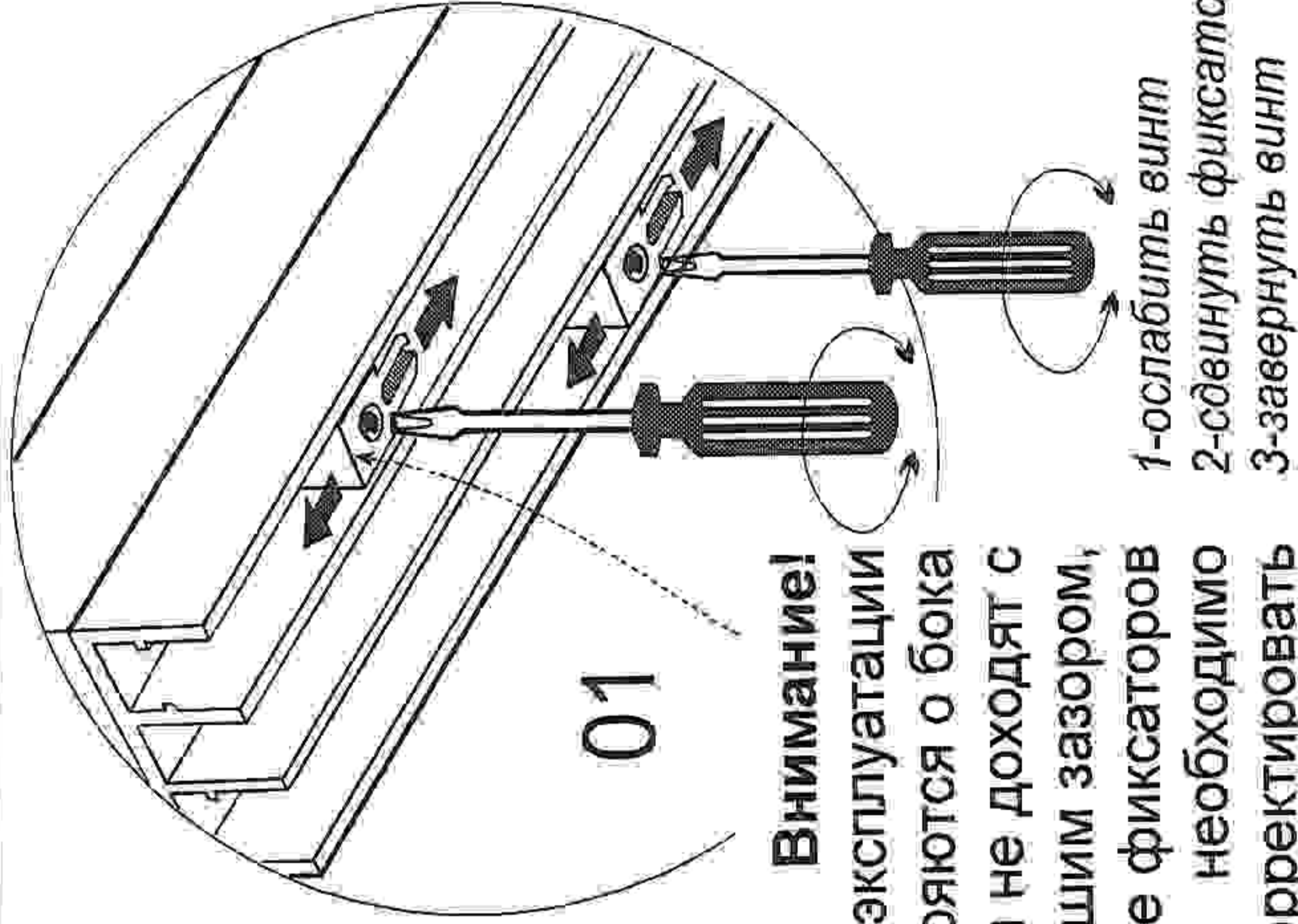
- Перед навеской двери убедитесь, что дверь прямая.



- Если дверь изогнута необходимо произвести регулировку.

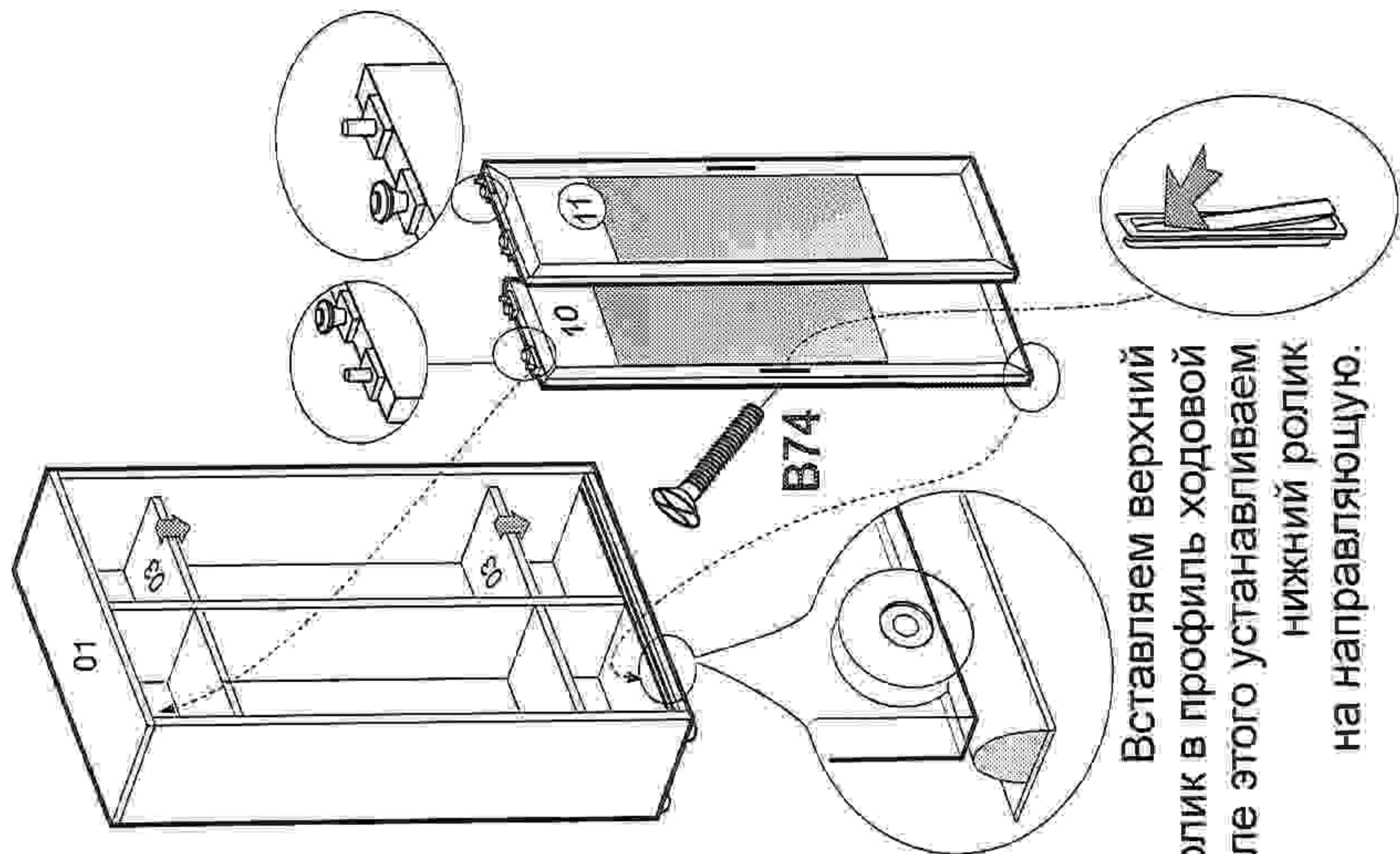
01

Внимание!
Если при эксплуатации двери ударяются о бока шкафа или не доходят с бо́льшим зазором, положение фиксаторов необходимо подкорректировать



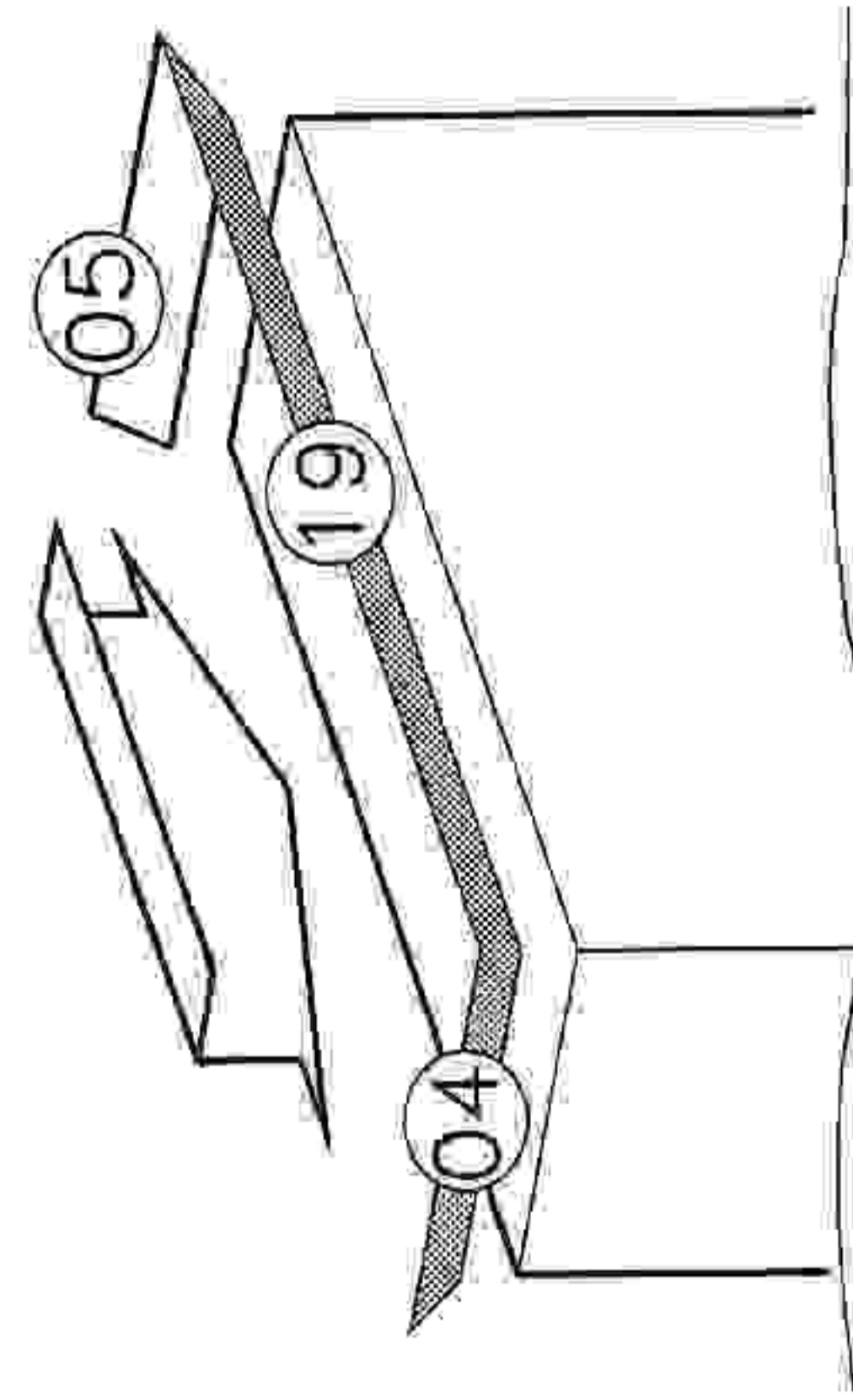
- 1-ослабить фиксатор
- 2-сдвинуть фиксатор
- 3-завернуть винт

Вставляем верхний ролик в профиль ходовой после этого устанавливаем нижний ролик на направляющую.

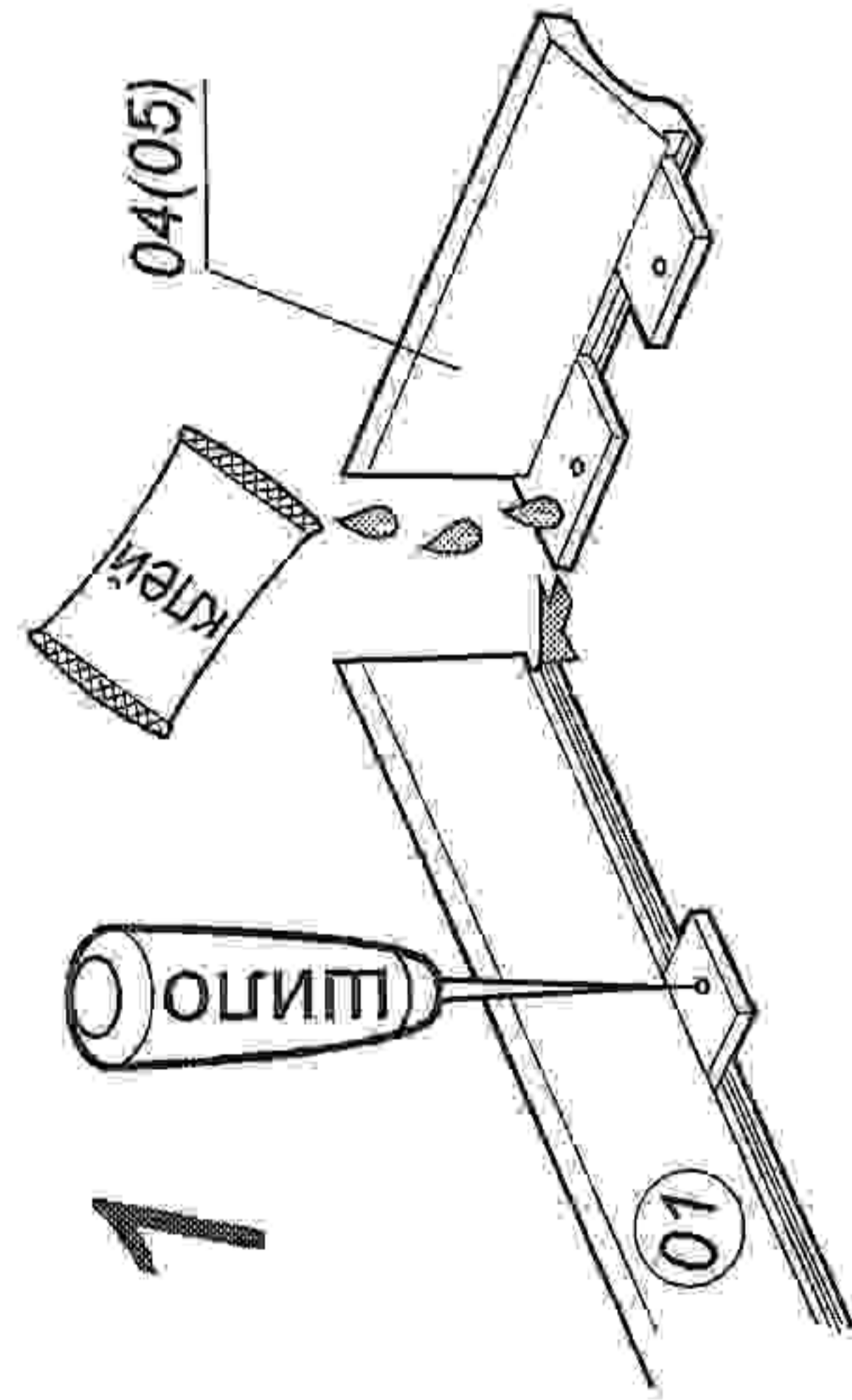


11

12



1



2

