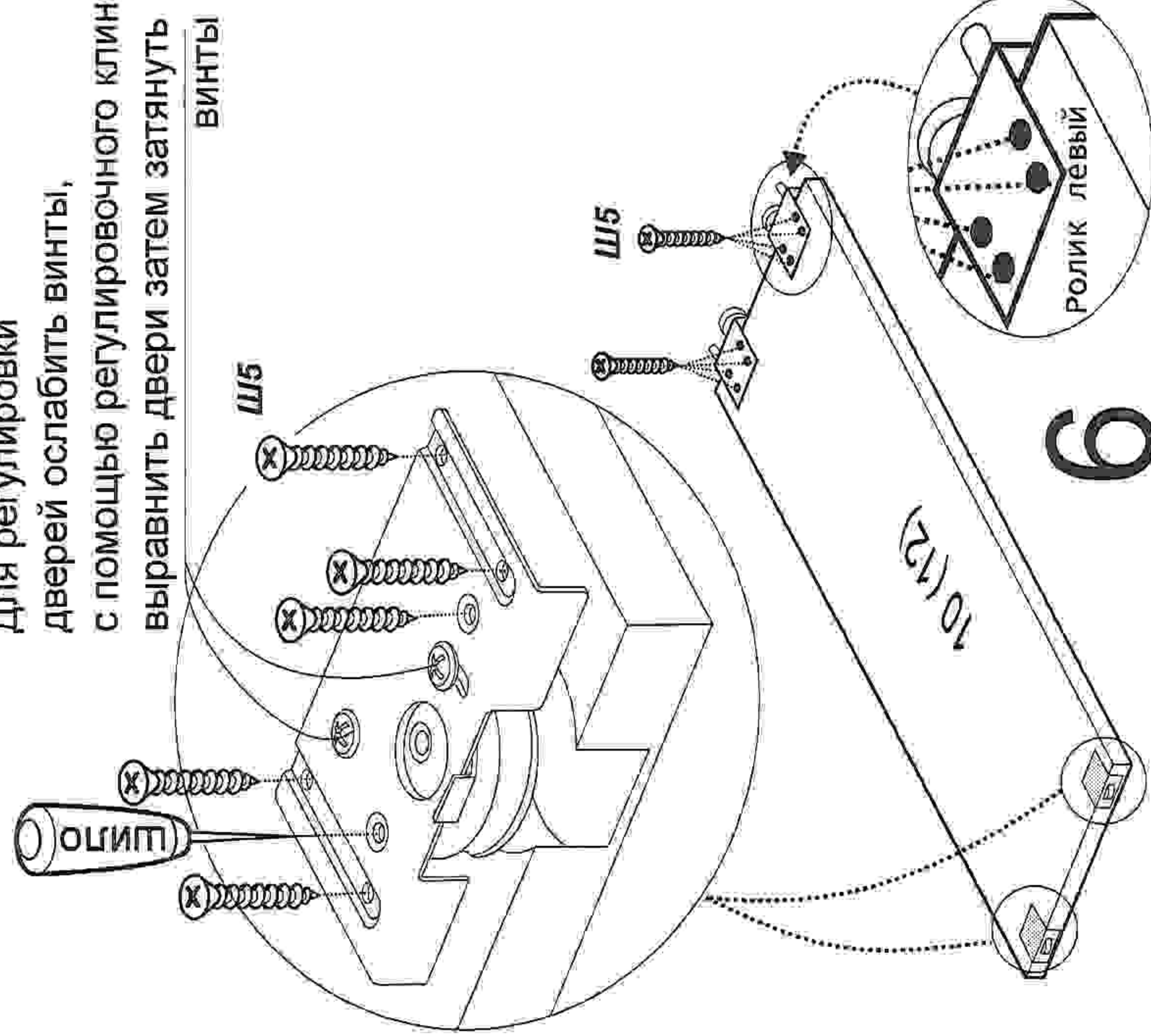


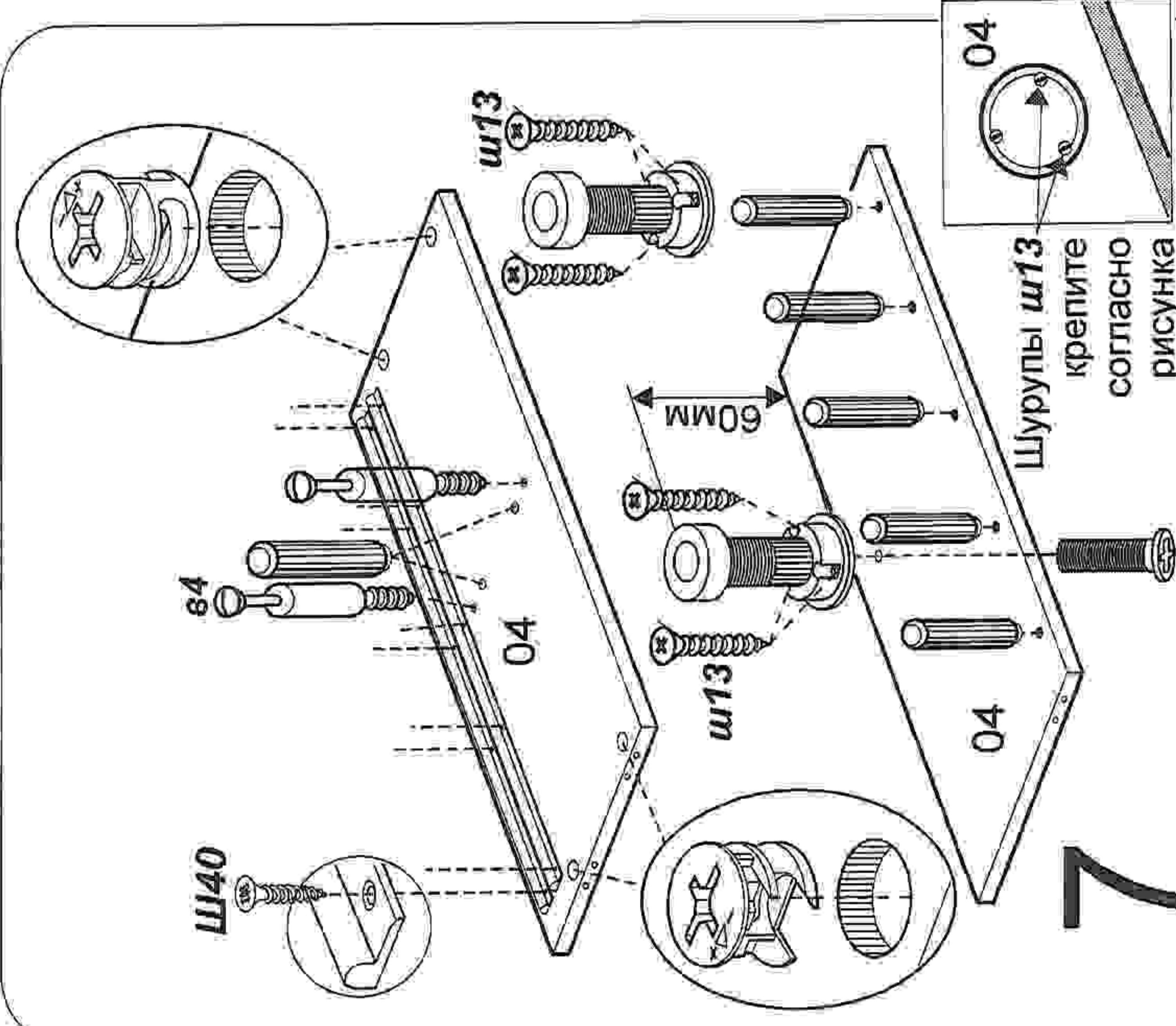
4

5

Для регулировки дверей ослабить винты, с помощью регулировочного клина выравнять двери затем затянуть винты



6



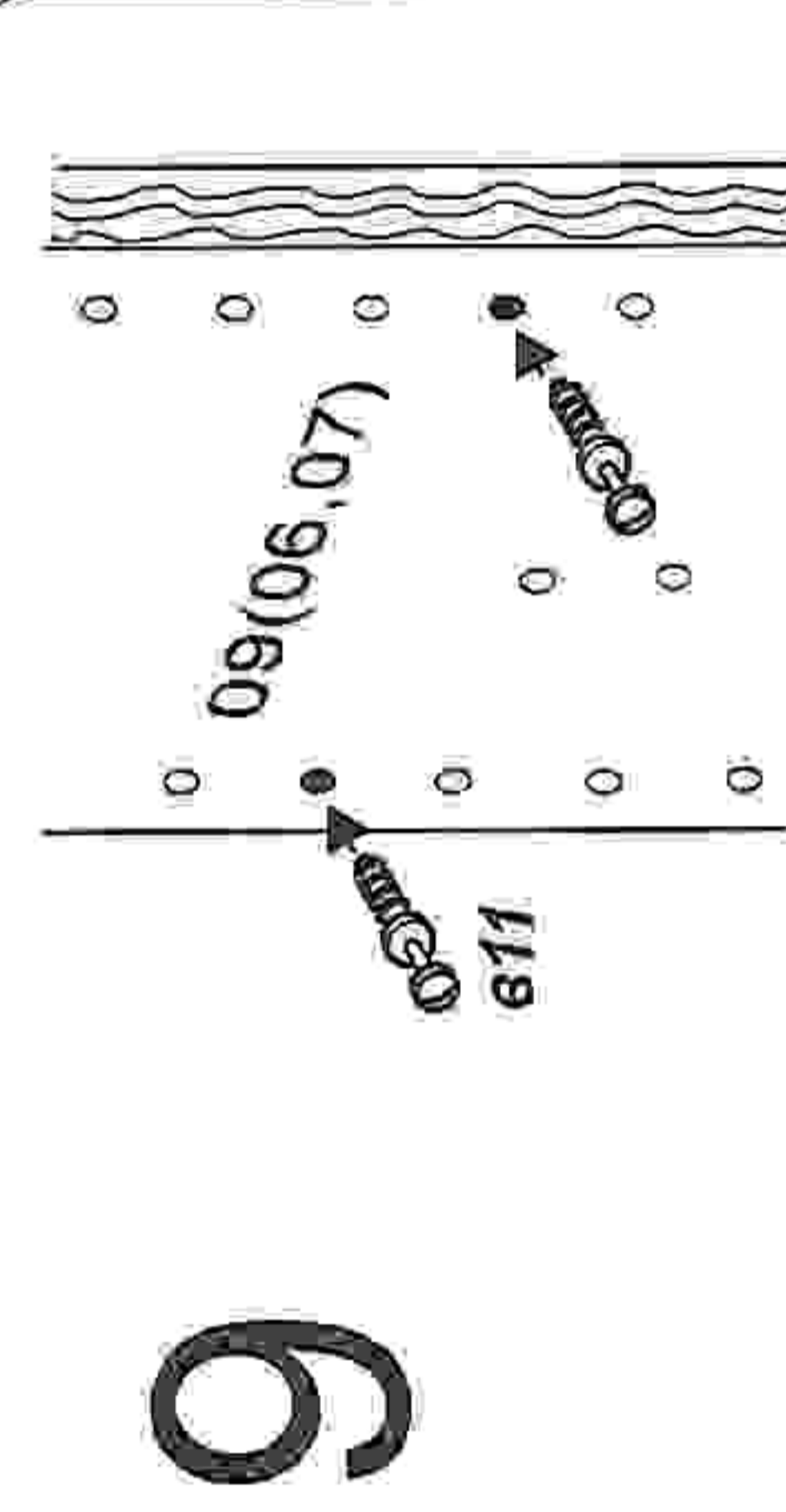
7

- Закрепить фланец опоры винтом M10x32 на нижнем щите шкафа
- Завернуть шурупы Ш13
- Вставить опору в отверстие фланца

ВНИМАНИЕ!

Отрегулируйте высоту опор выкручиванием нижнего фланца до 65мм.

Шурупы ш13 крепите согласно рисунку

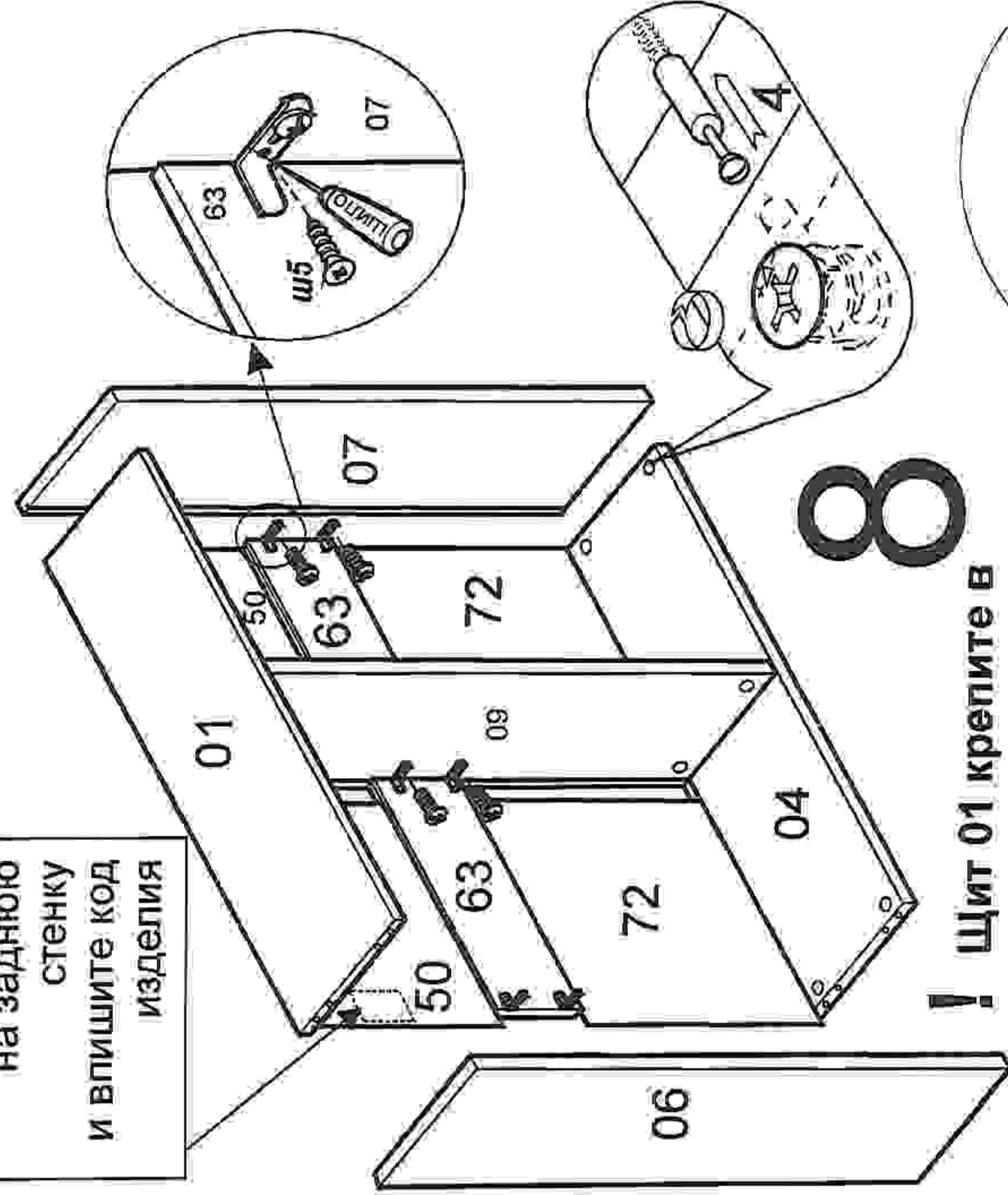


9

Положение щитов горизонтальных определяется компоновкой шкафа. Рекомендуемое положение:

- над штангой для одежды
- по середине секции для варианта с полками

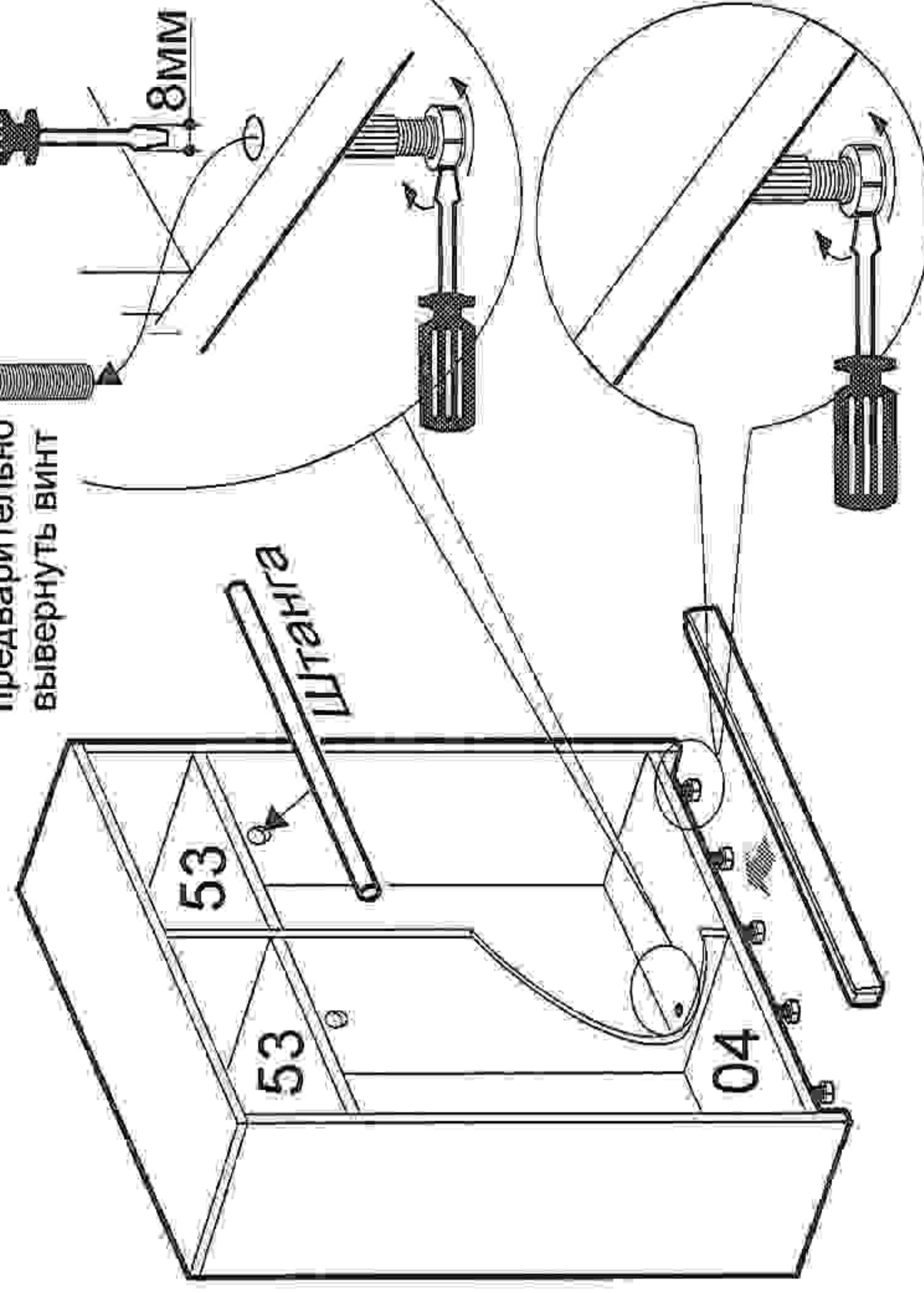
Наклейте маркировочный ярлык на заднюю стенку изделия и впишите код



8

! Щит 01 крепите в последнюю очередь

предварительно вывернуть винт



10

- поставить изделие на планируемое место
- через отверстия в щите "04" длинной отверткой отрегулировать высоту задней опоры
- предварительно вывернув винт
- вставить щиты горизонтальные "53"
- полки "71"
- штанги
- прижать царгу "18", контролируя попадание клипс на опоры