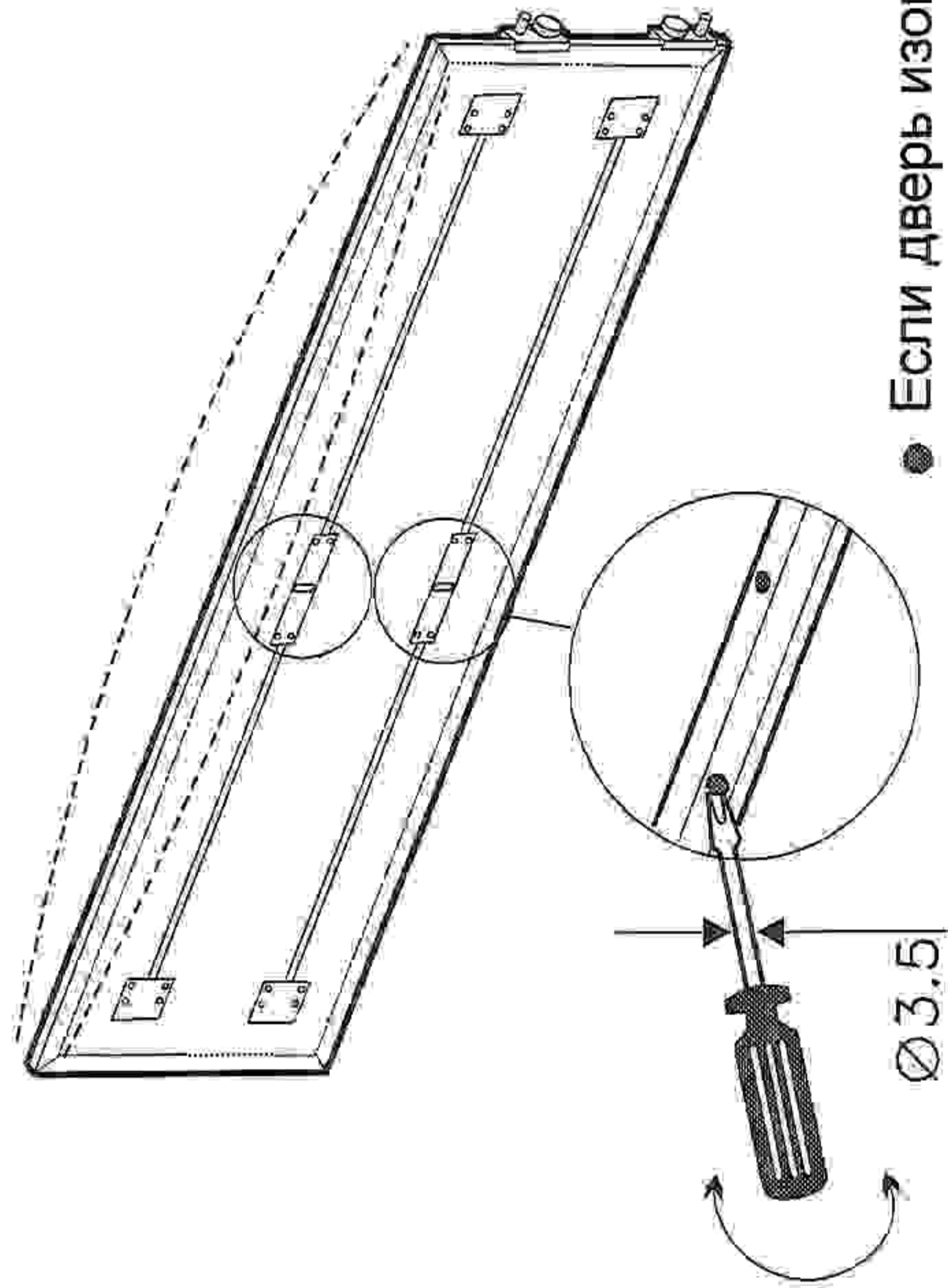


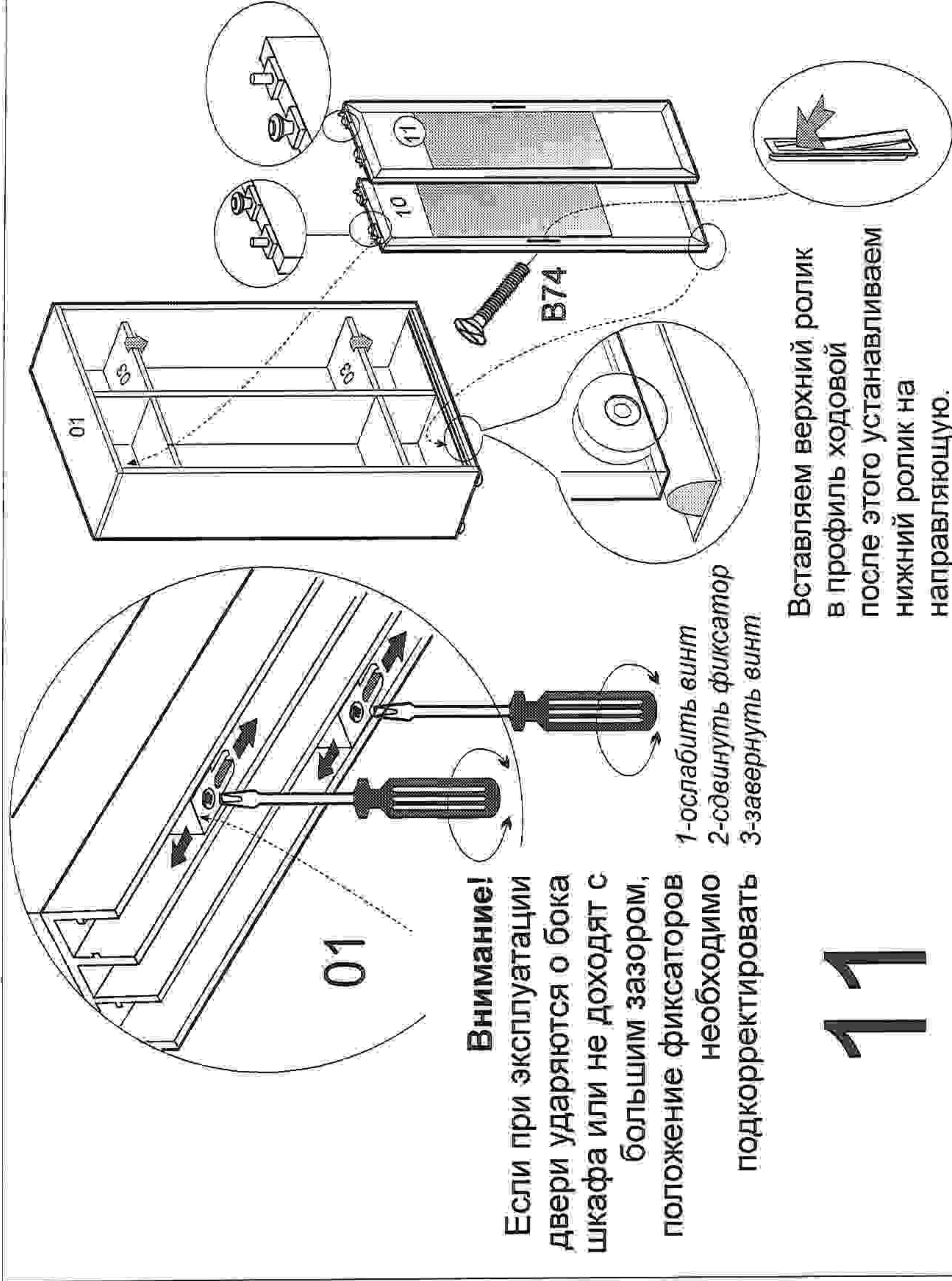
10

ВНИМАНИЕ!

- Перед навеской двери убедитесь, что дверь прямая.



- Если дверь изогнута необходимо произвести регулировку.



Внимание!
Если при эксплуатации двери ударятся о бока шкафа или не доходят с большим зазором, положение фиксаторов необходимо подкорректировать

- 1-ослабить винт
- 2-сдвинуть фиксатор
- 3-завернуть винт

11

Вставляем верхний ролик в профиль ходовой после этого устанавливаем нижний ролик на направляющую.

12

