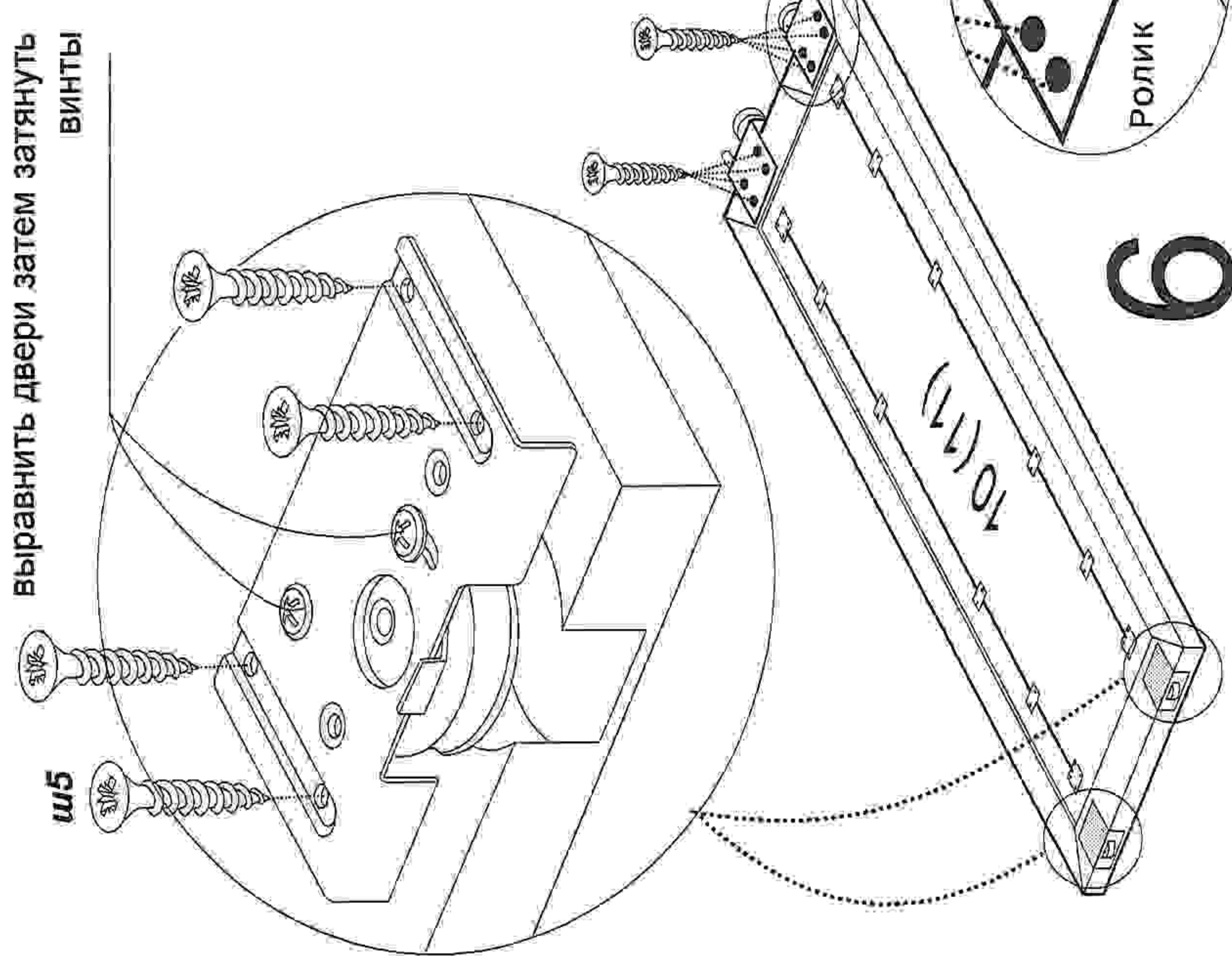
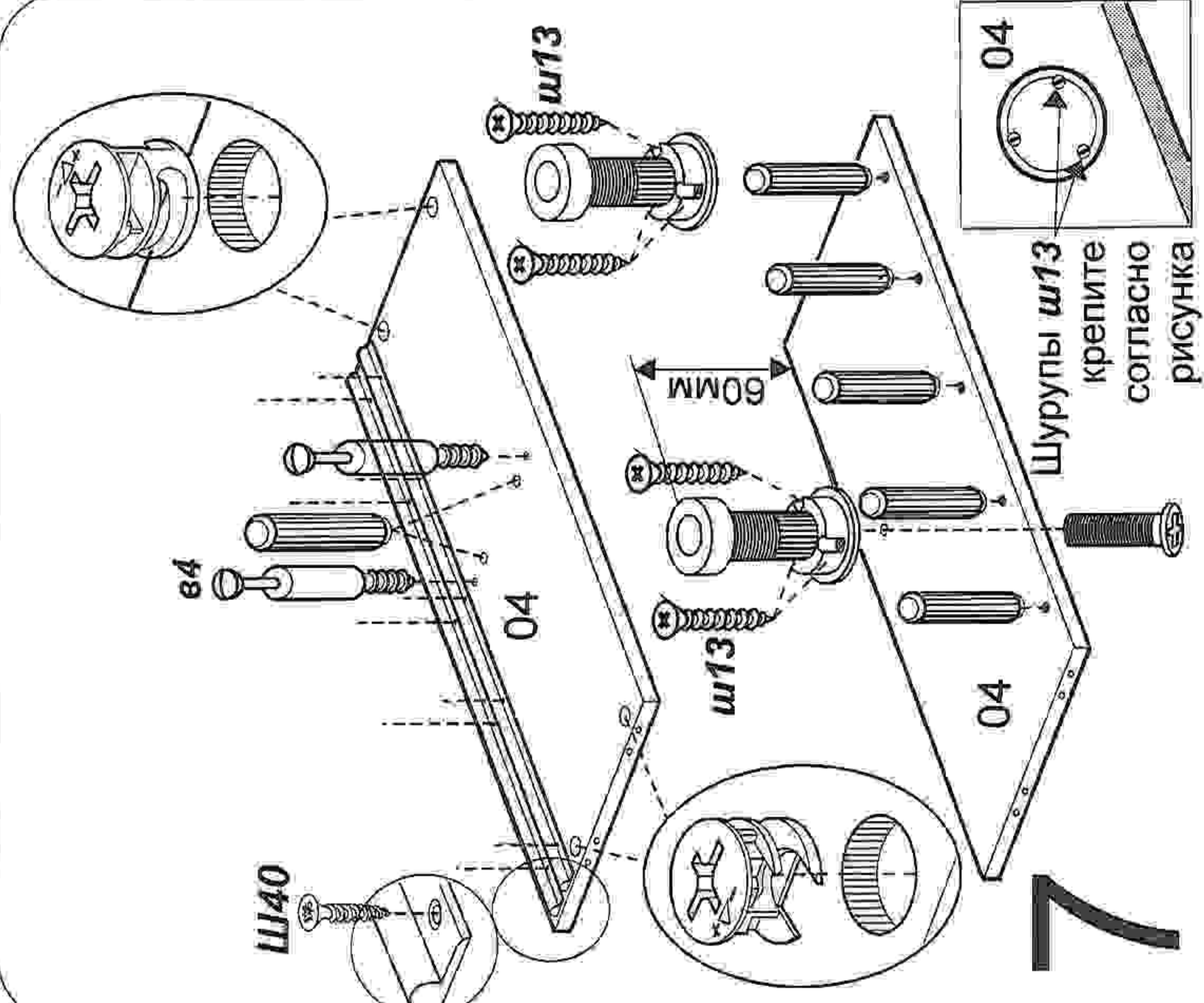


Для регулировки дверей ослабить винты, с помощью регулировочного клина выравнять двери затем затянуть винты



Ролик левый

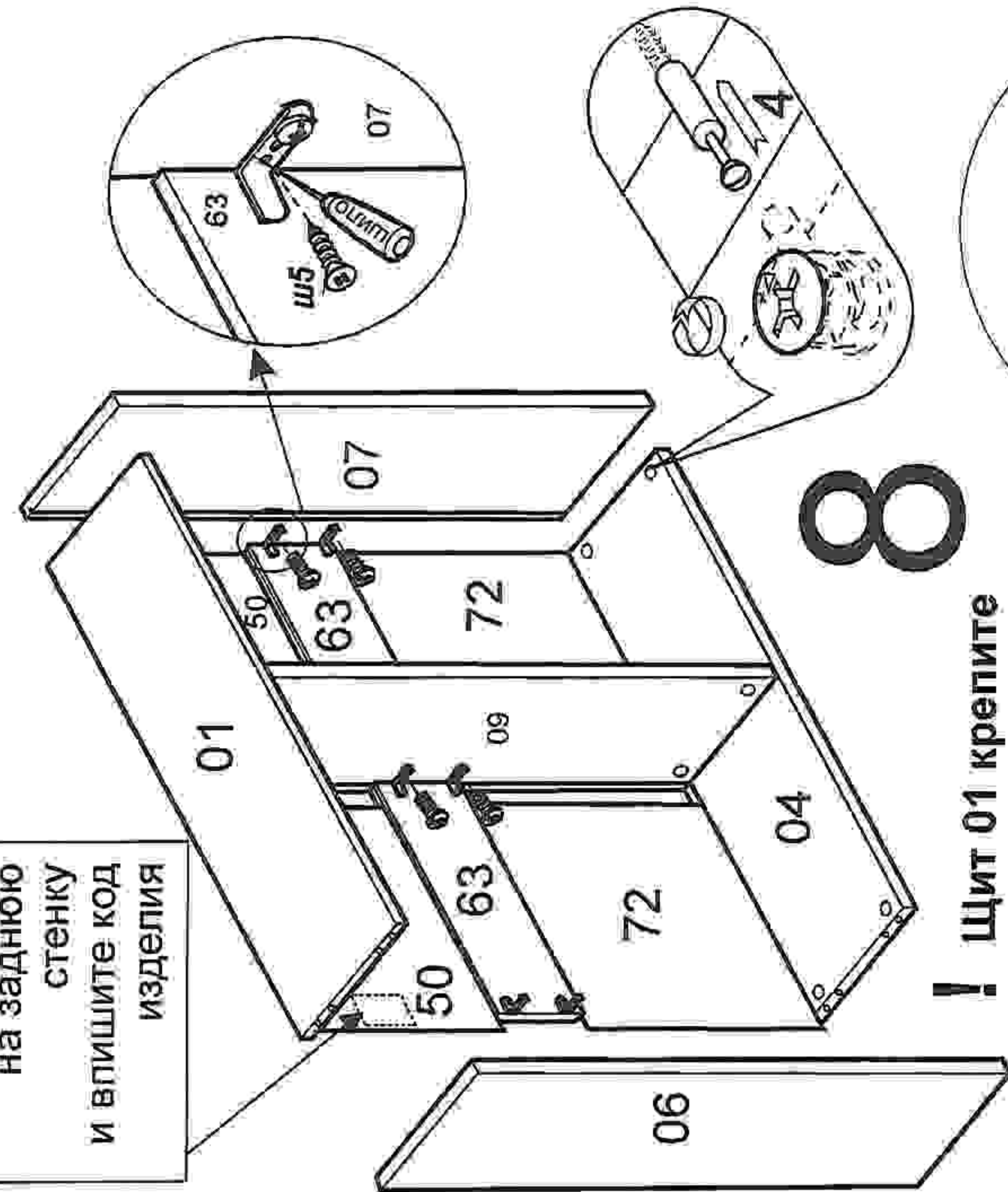


- Закрепить фланец опоры винтом M10x32 на нижнем щите шкафа
- Завернуть шурупы Ш13
- Вставить опору в отверстие фланца

ВНИМАНИЕ!

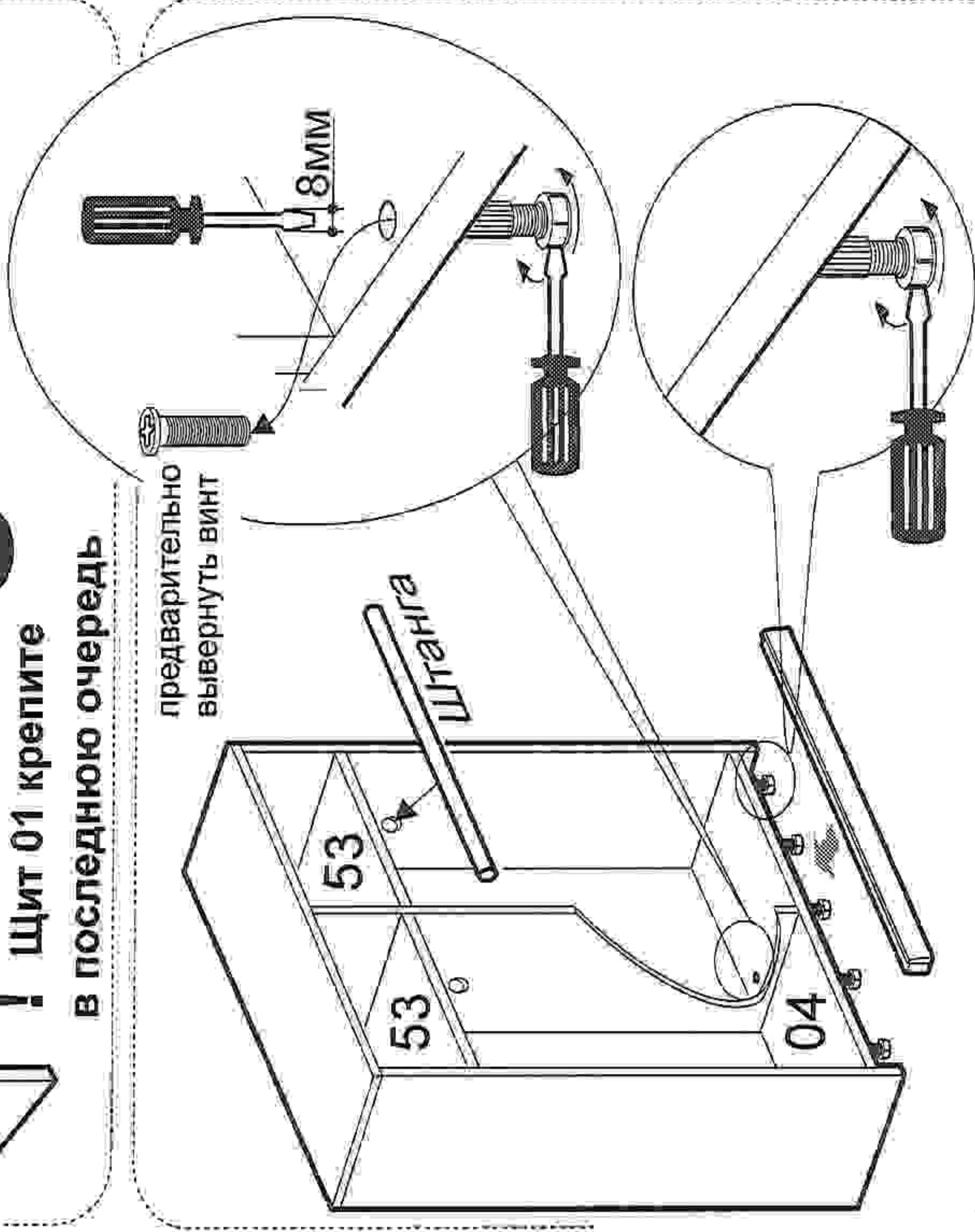
Отрегулируйте высоту опор выкручиванием нижнего фланца до 60мм.

Наклейте маркировочный ярлык на заднюю стенку изделия и впишите код изделия



! Щит 01 крепите в последнюю очередь

8



- поставить изделие на планируемое место
- через отверстия в щите "04" длинной отверткой отрегулировать высоту задней опоры
- предварительно вывернув винт
- вставить щиты горизонтальные "53"
- полки "71"
- штанги
- прижать царгу "18", контролируя попадание клипс на опоры

9