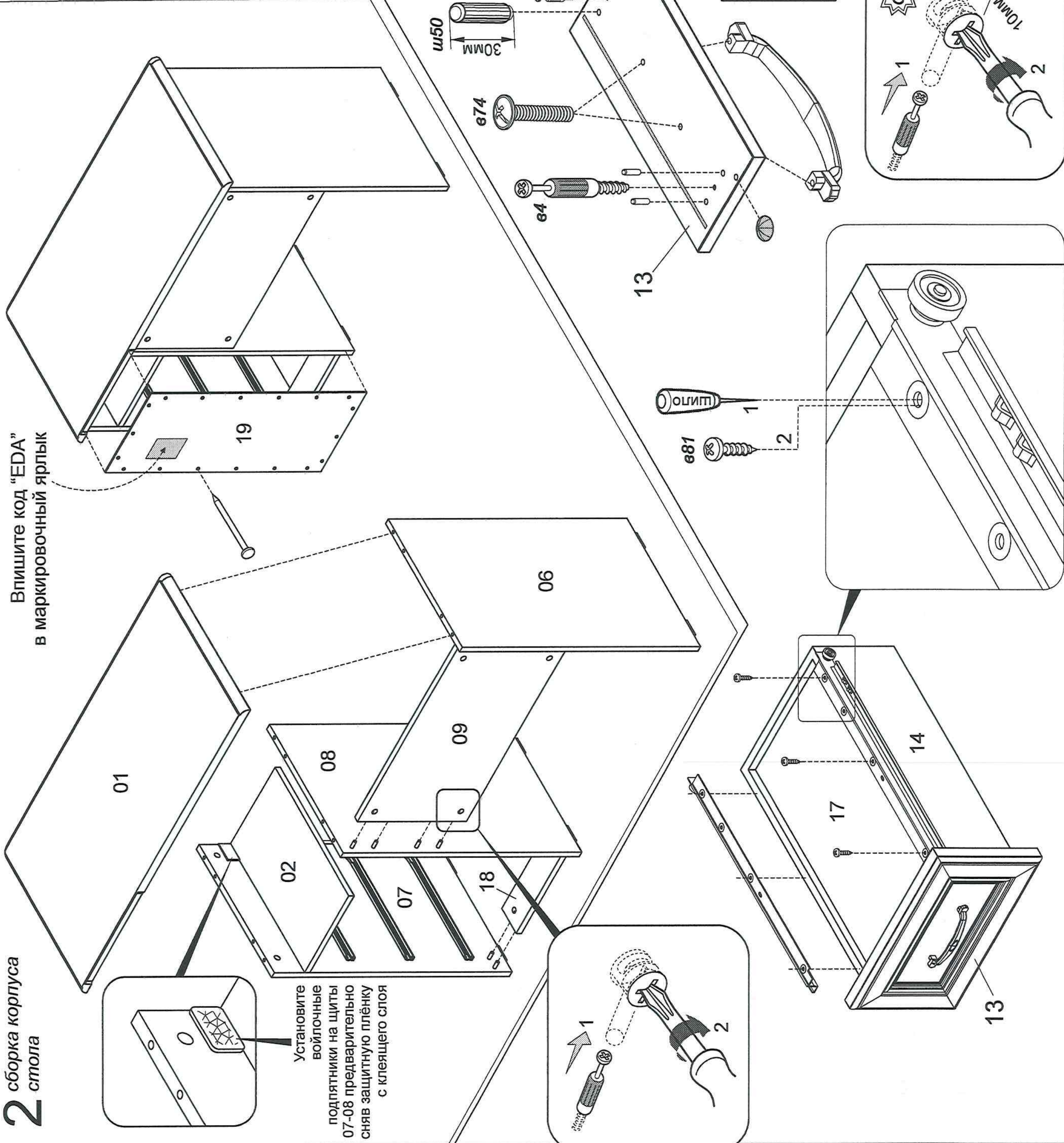


2 сборка корпуса
стола

Впишите код "EDA"
в маркировочный ярлык

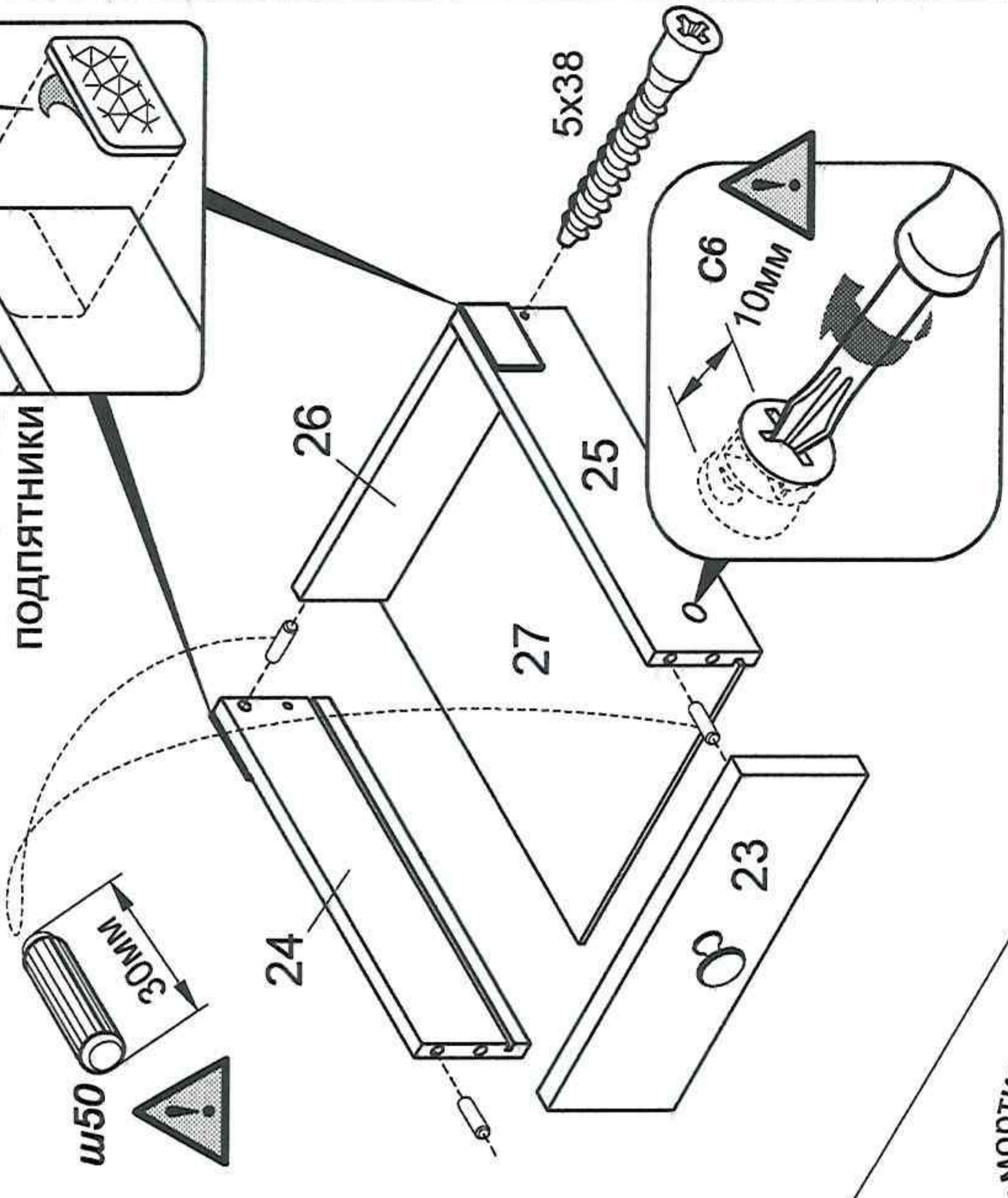
Установите
войлочные
подпятники на щиты
07-08 предварительно
сняв защитную плёнку
с клеящего слоя



3 сборка верхнего
ящика

2) установите
войлочные
подпятники

1) удалите
защитную плёнку



4 сборка трёх
нижних ящиков

