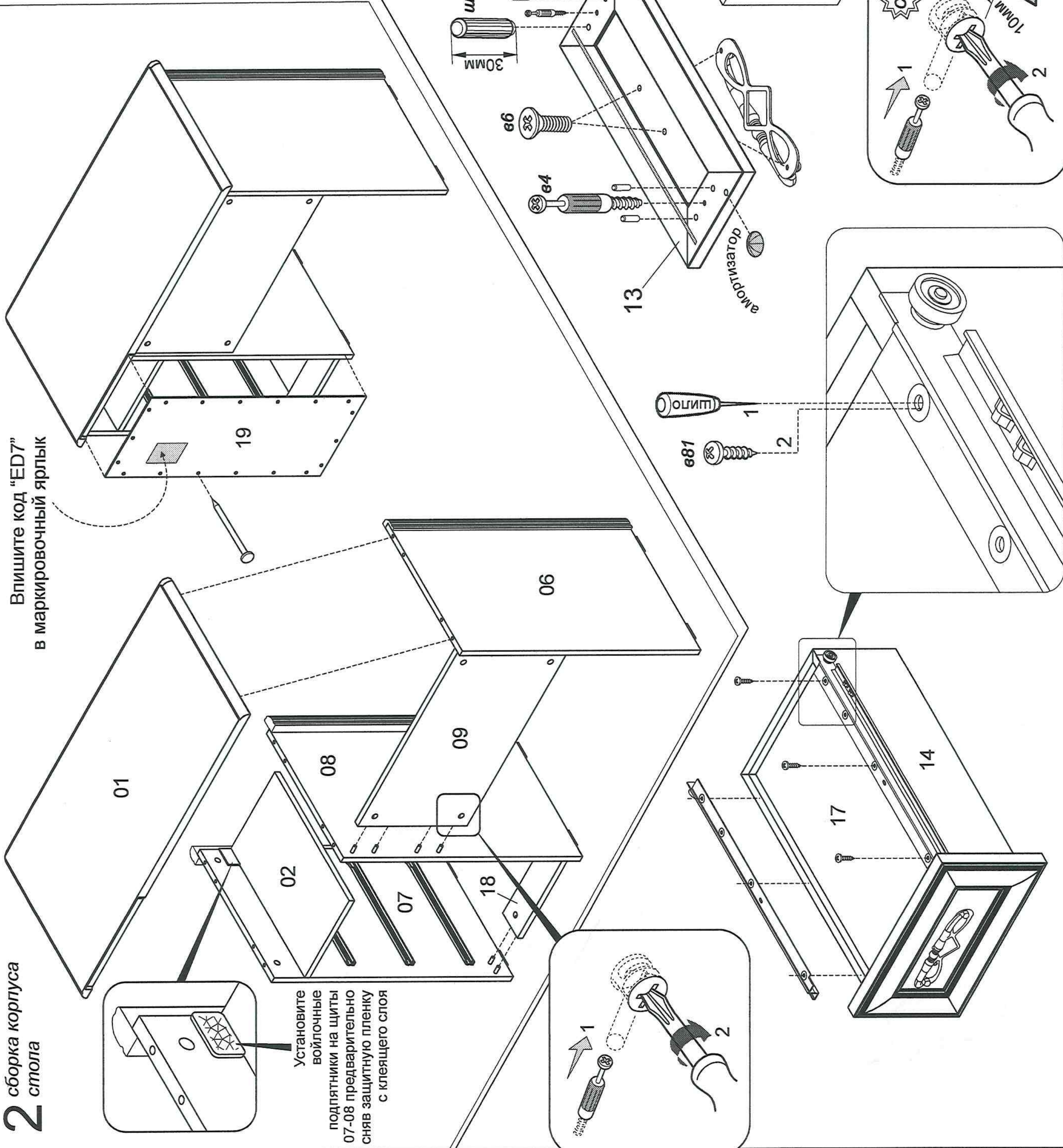


2 сборка корпуса
стола

Впишите код "ED7"
в маркировочный ярлык

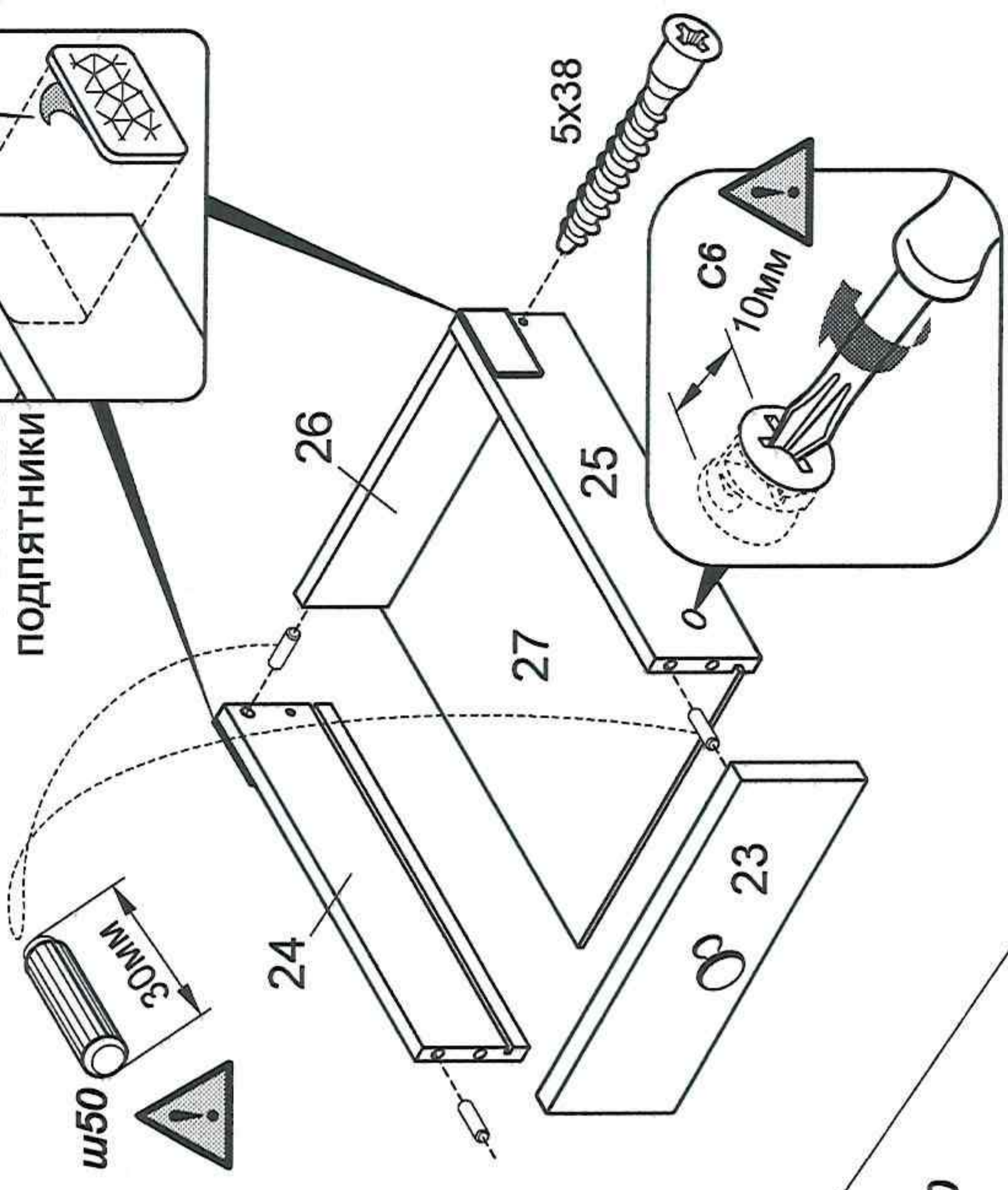
Установите
войлочные
подпятки на щиты
07-08 предварительно
сняв защитную пленку
с клеящего слоя



3 сборка верхнего
ящика

1) удалите
защитную пленку

2) установите
войлочные
подпятки



4 сборка трёх
нижних ящиков

