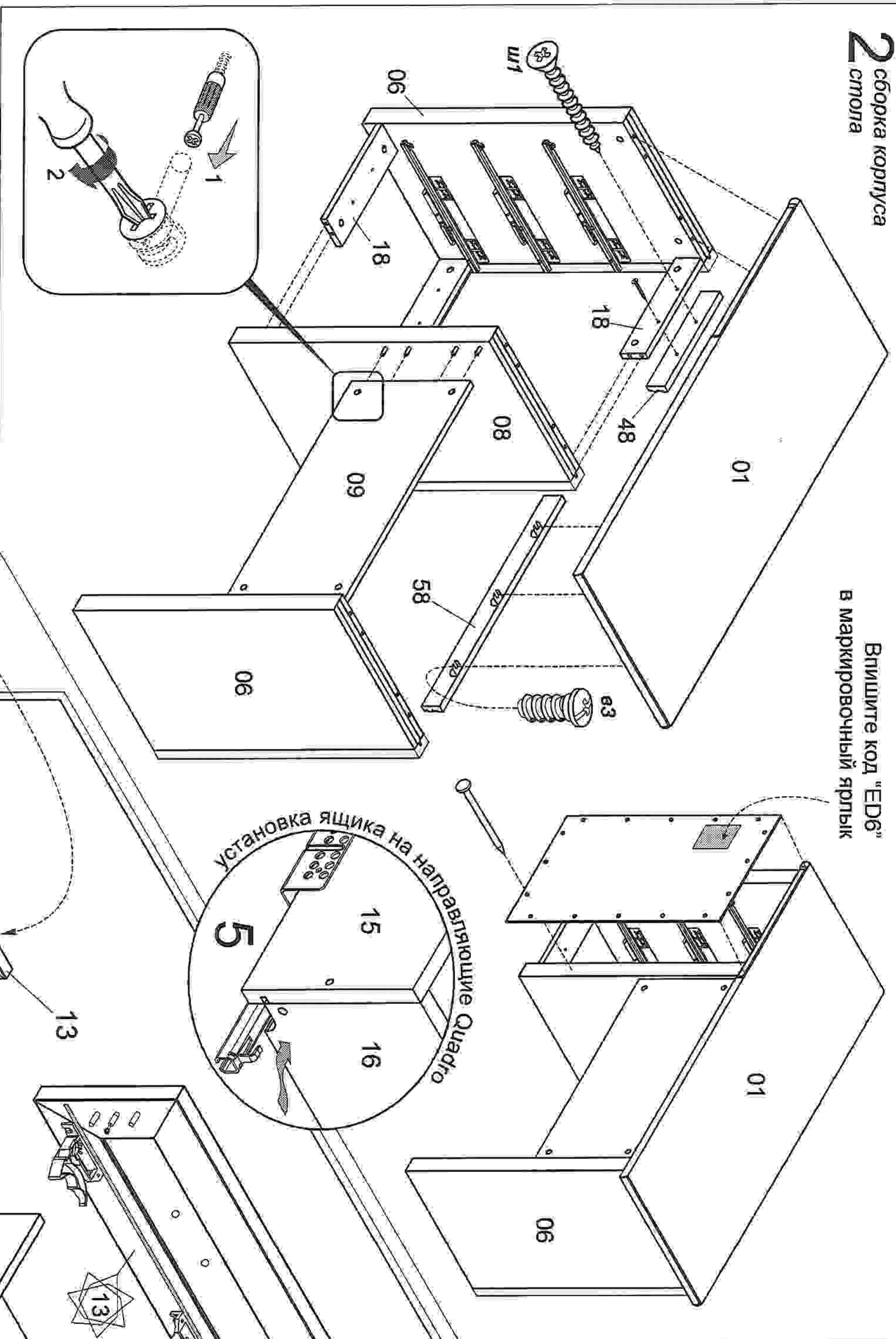


2 сборка корпуса
стола

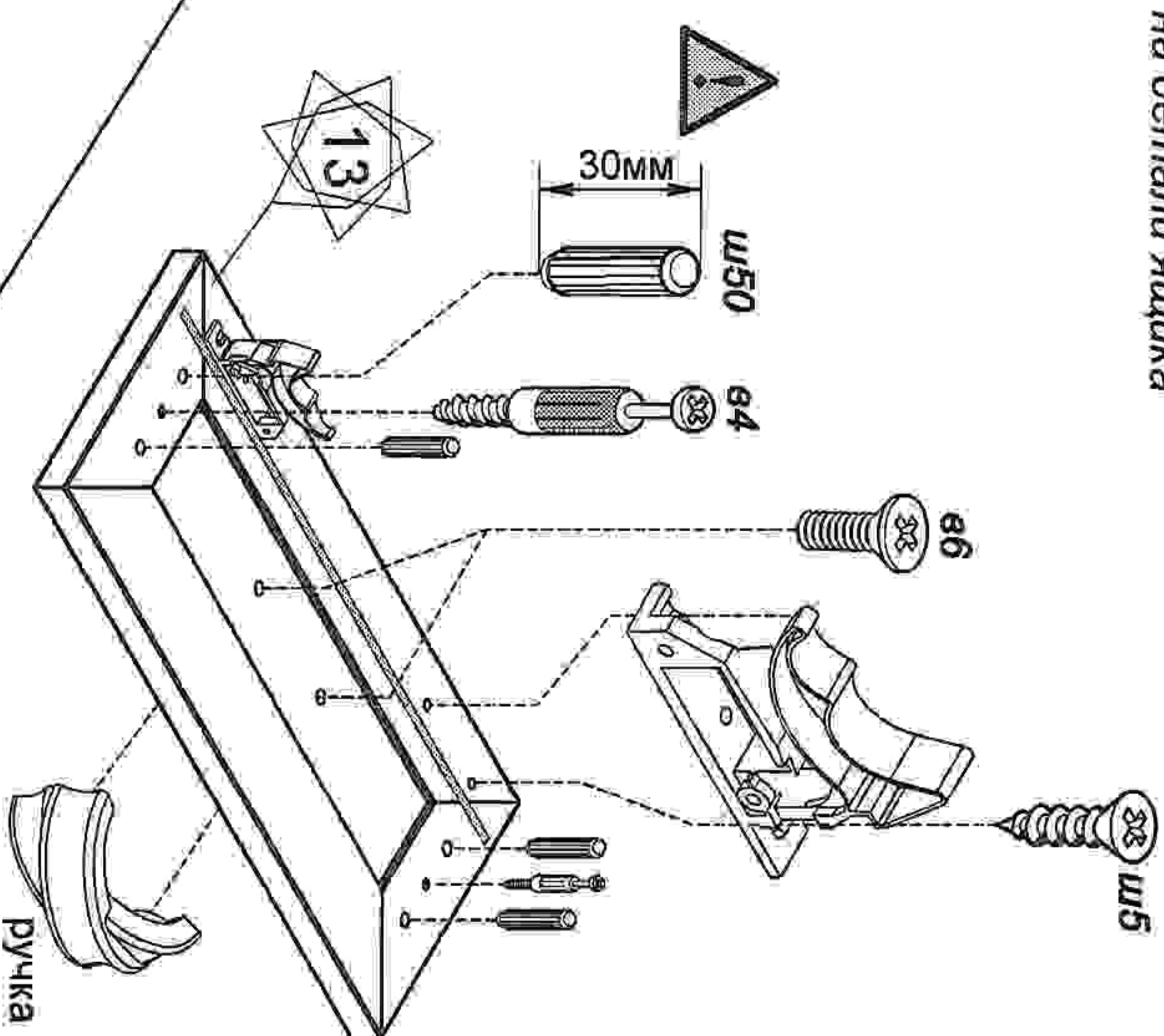
Впишите код "ED6"
в маркировочный ярлык



при помощи
регулирующего колёсика
можно регулировать
положение ящика
в корпусе комода
по высоте до 2мм

чтобы извлечь ящик из корпуса комода
нажмите на фиксаторы

3 установка фурнитуры
на детали ящика



установка ящика на направляющие Quadro

4 сборка
ящиков

