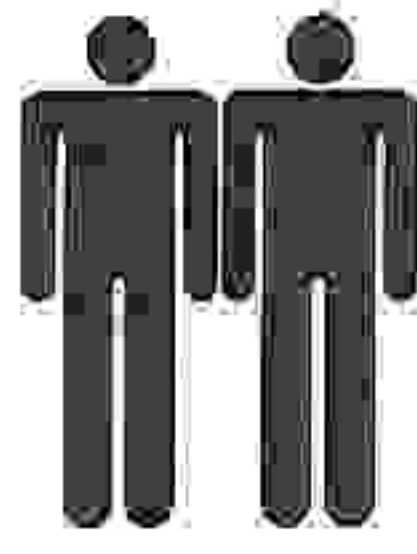


# Кровать АК4

Фирма оставляет за собой право вносить изменения, не влияющие на качество изделия

Сборку производите на твердой и ровной поверхности!

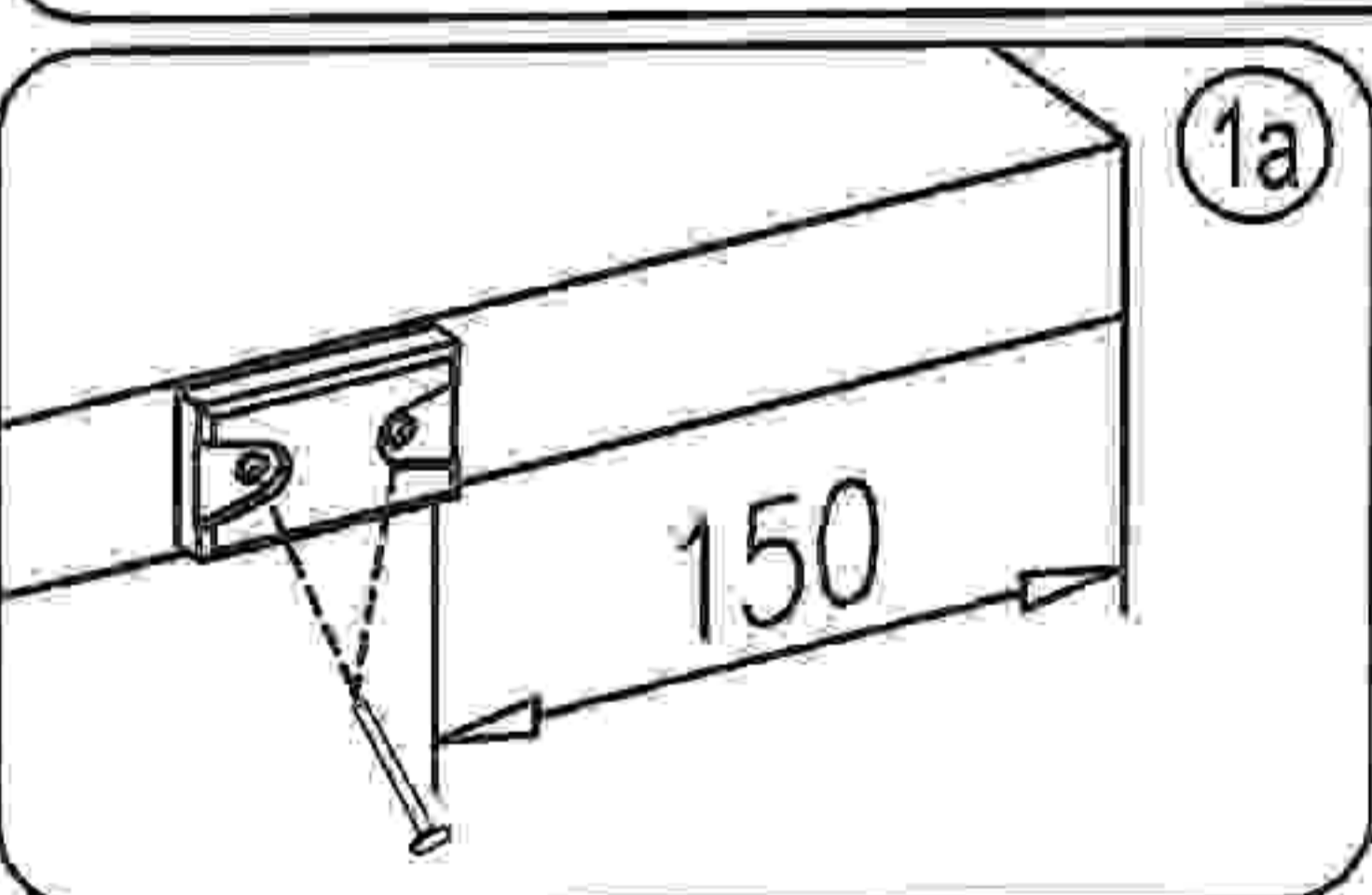
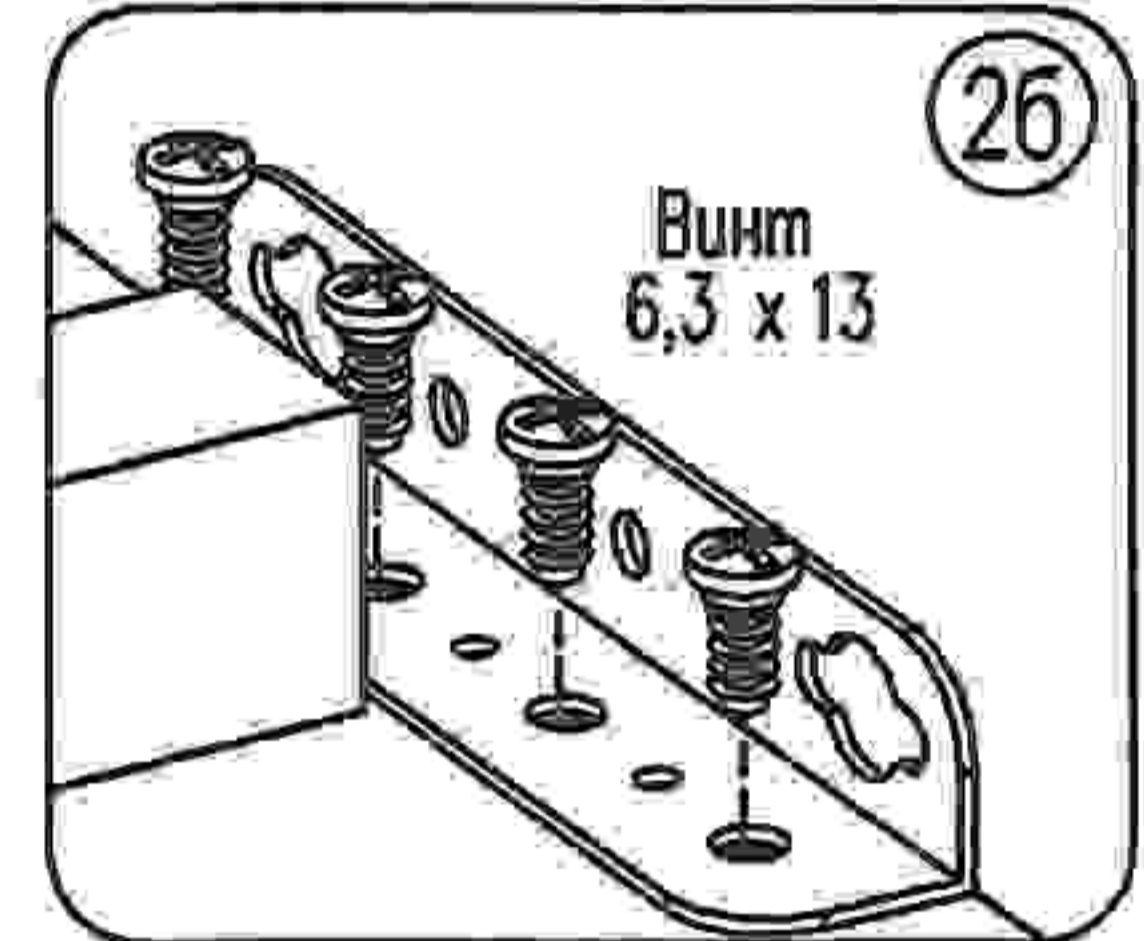
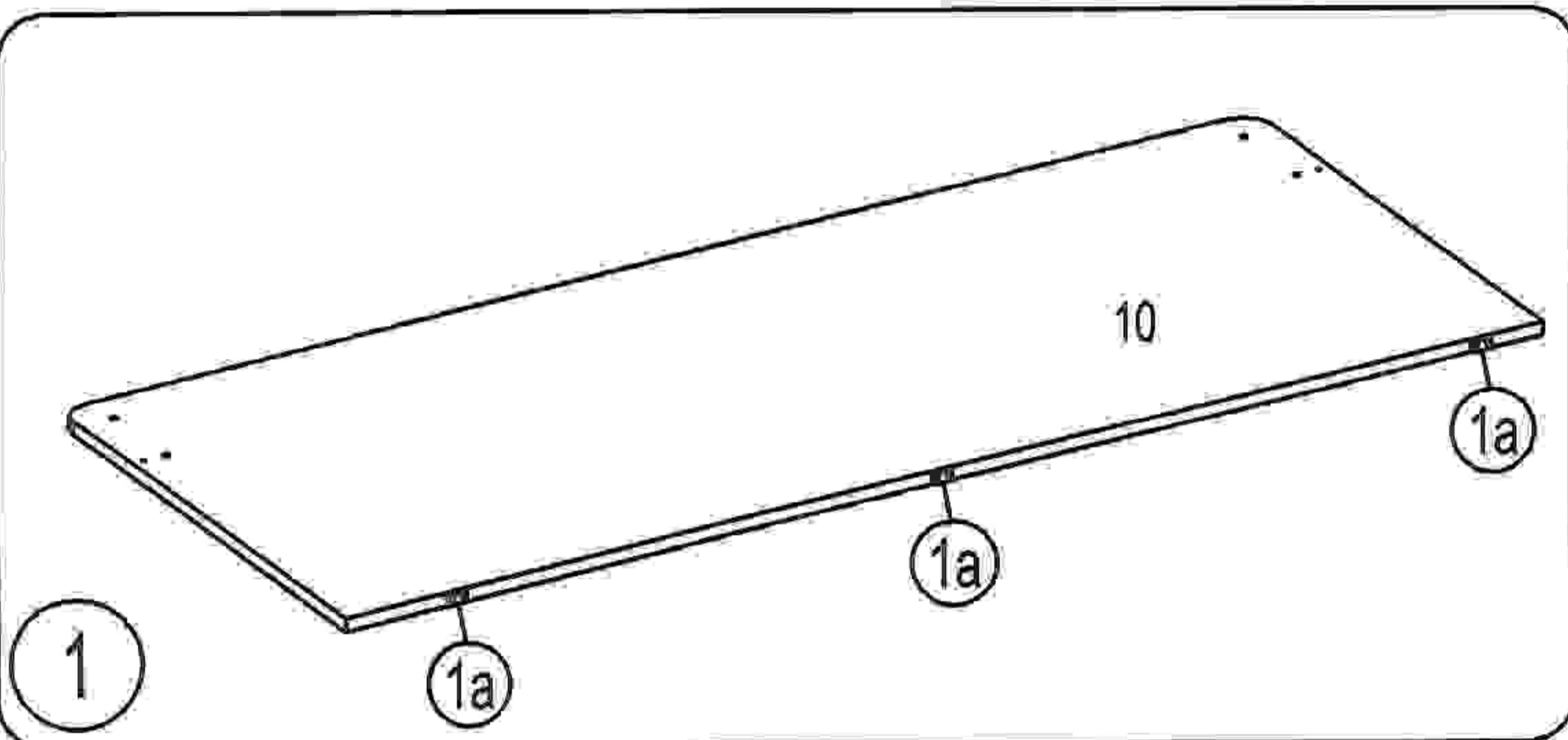
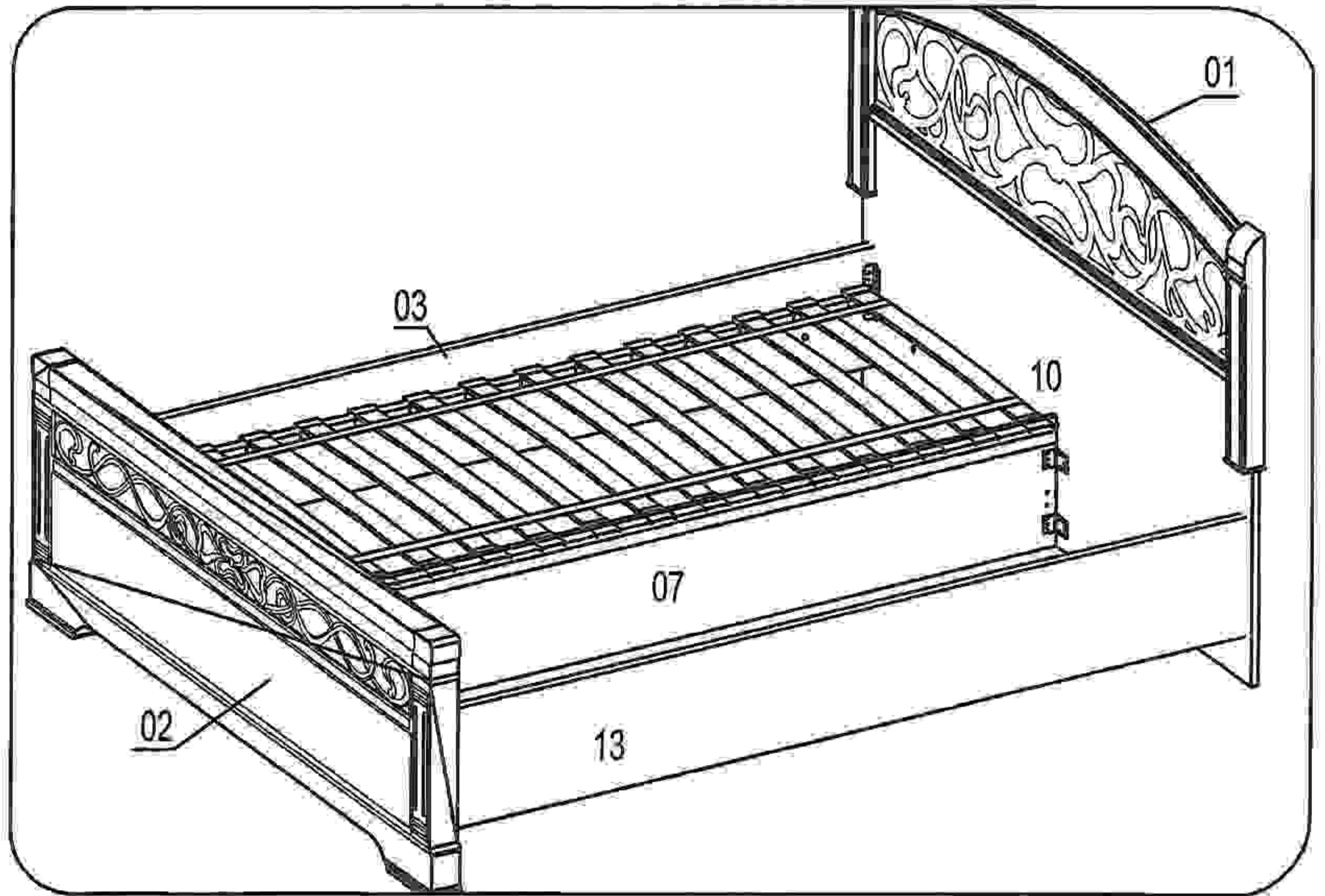


Наконечник 8шт.	Шкант Ø8x35 ш50 8шт.	Шуруп 4x13 ш5 5шт.
--------------------	-------------------------------	--------------------------

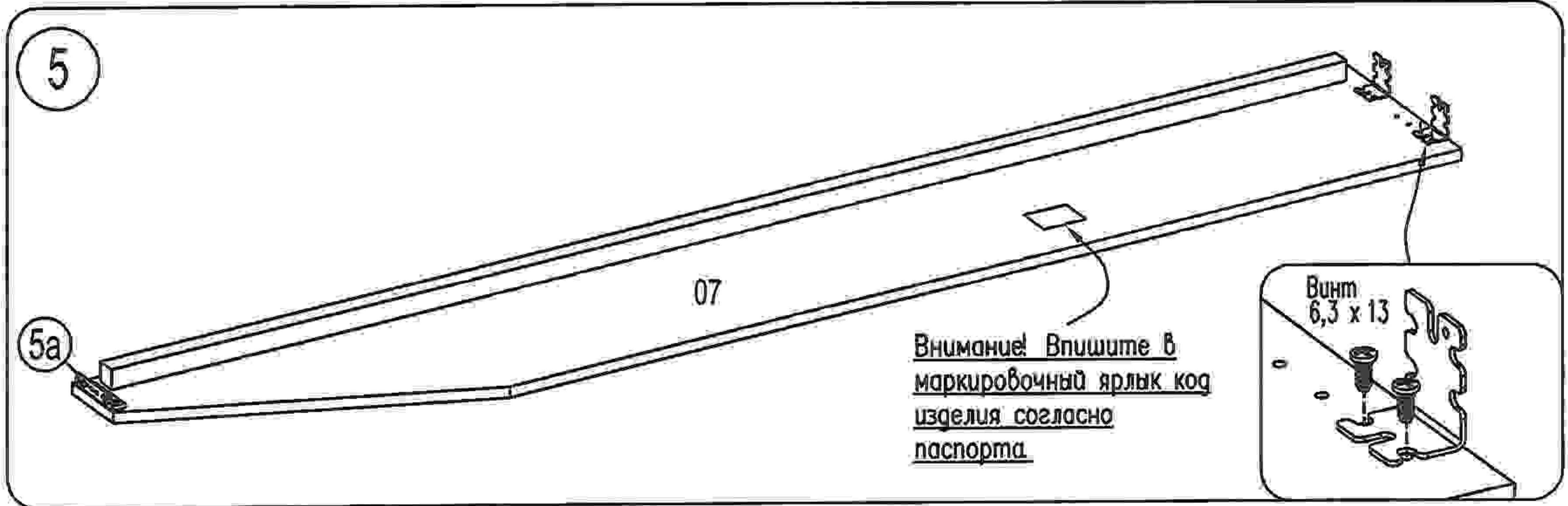
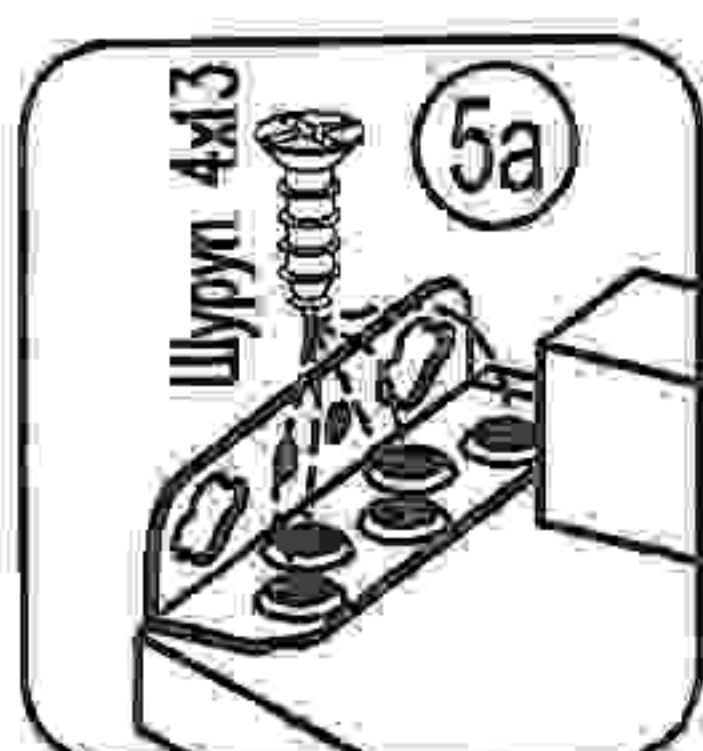
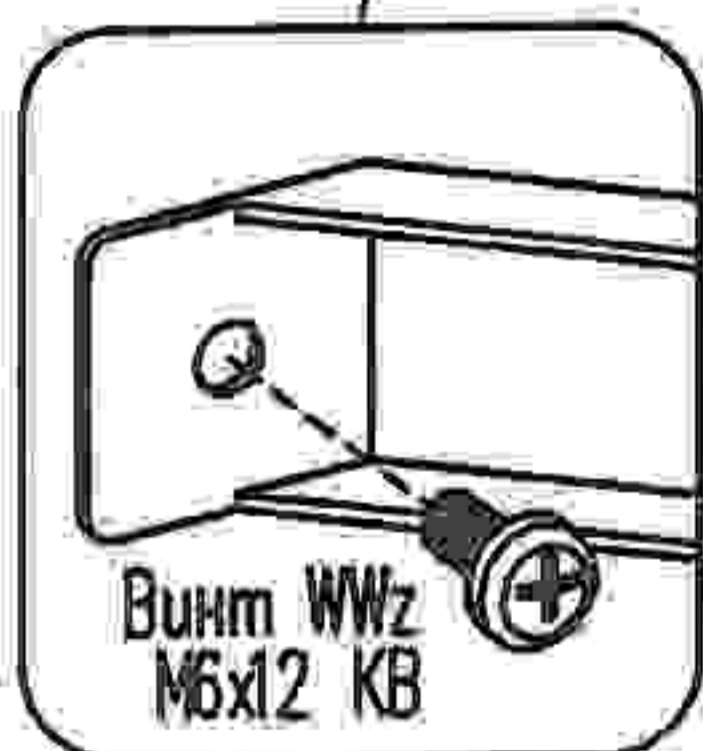
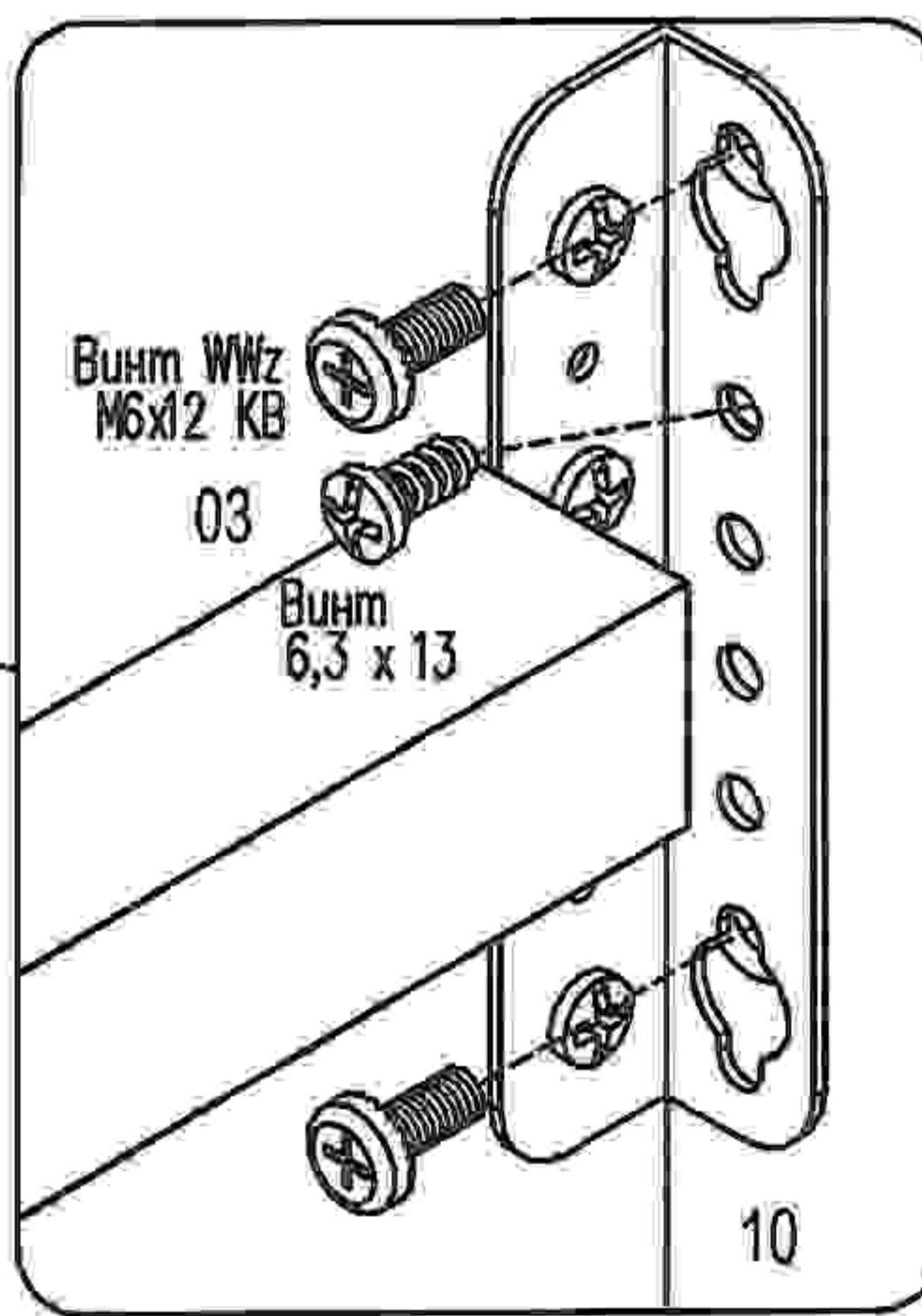
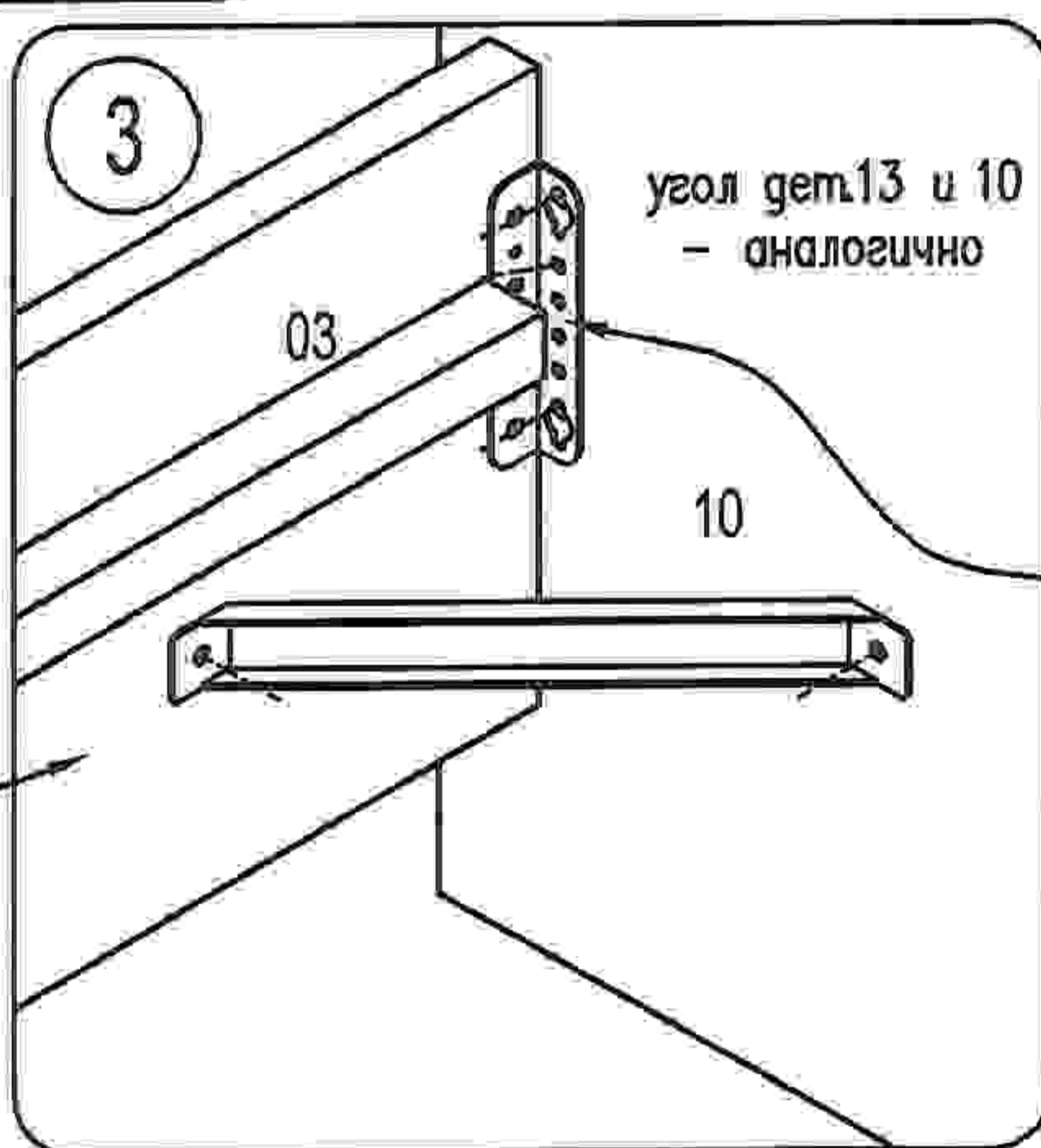
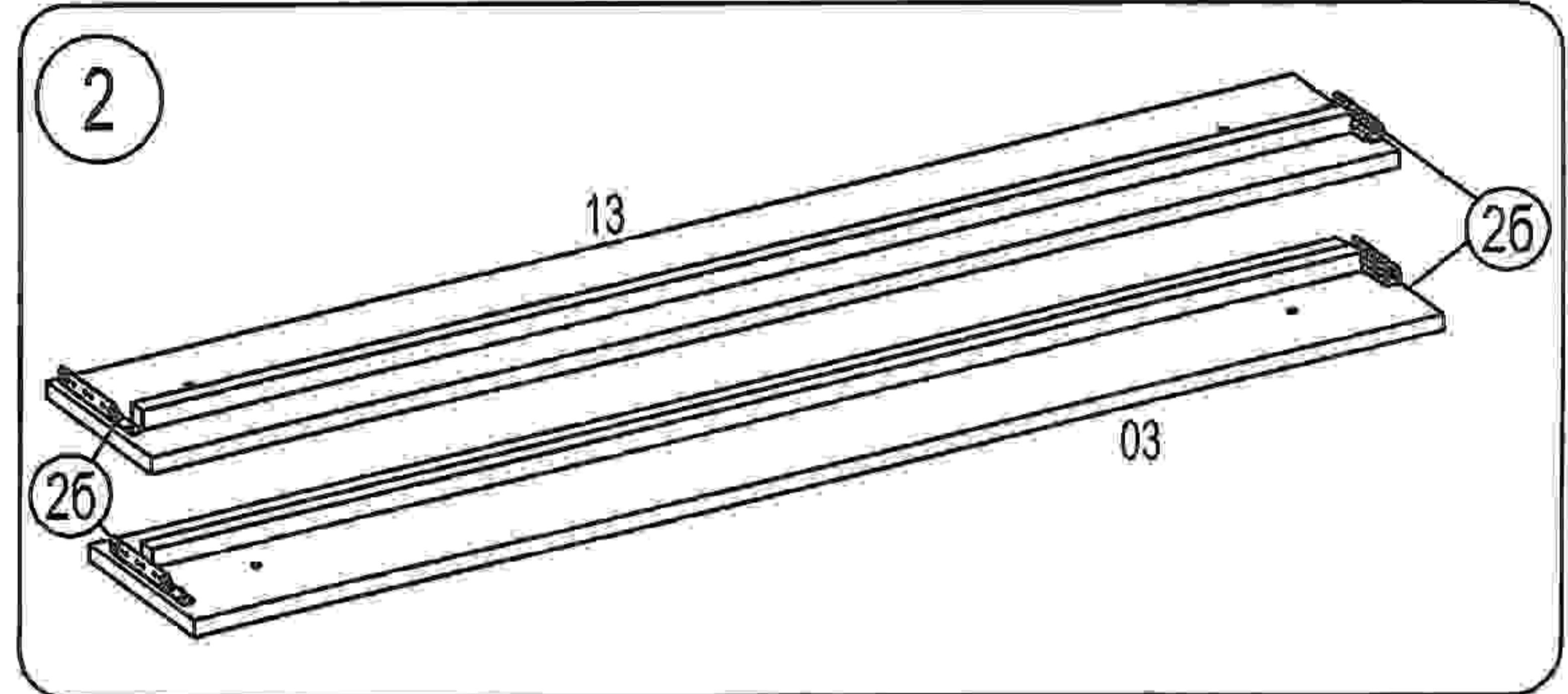
Уголок кроватьный 267x22 4шт.	Винт 6,3 x 13 31шт.	Втулка Ø20x8 4шт.	Уголок фигурный 2шт.	Саморез US4x35 KB 2шт.
--	---------------------------	-------------------------	-------------------------	------------------------------

Фиксатор рейки В-54 56шт.	Гвоздь 1,6x25 16шт.	Стяжка кроватьная угловая 371.1037.04 1шт.	Винт WWz M6x12 KB 16шт.
---------------------------------	------------------------	--	-------------------------------

Дисперсия ПВА 15гр. 1шт.	Стяжка кроватьная угловая 371.1424.04 4шт.	Винт WW M6x40 KB 4шт.
-----------------------------	---	-----------------------------



**Внимание!**  
Наконечники установить по 3шт. на детали (10 и 07), 2шт. на картинку 02.



**Внимание!** Впишите в маркировочный ярлык код изделия согласно паспорта.

