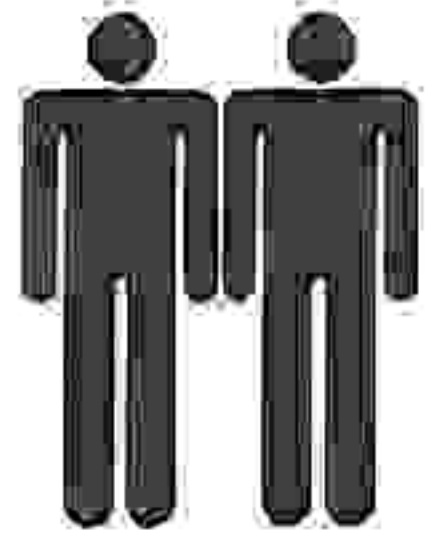


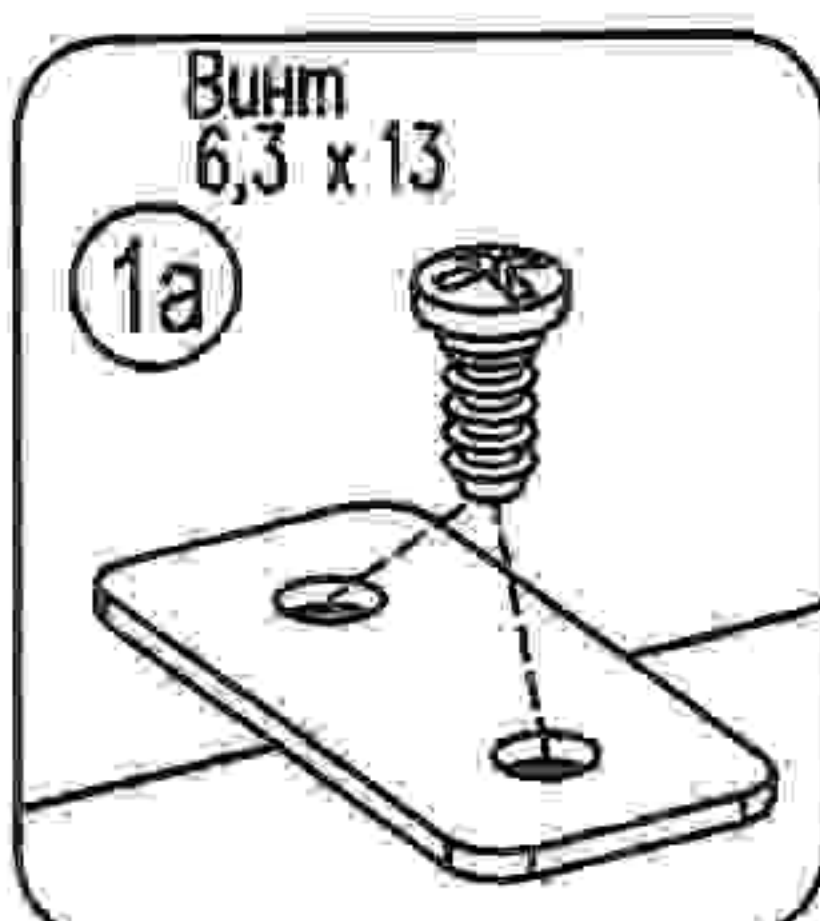
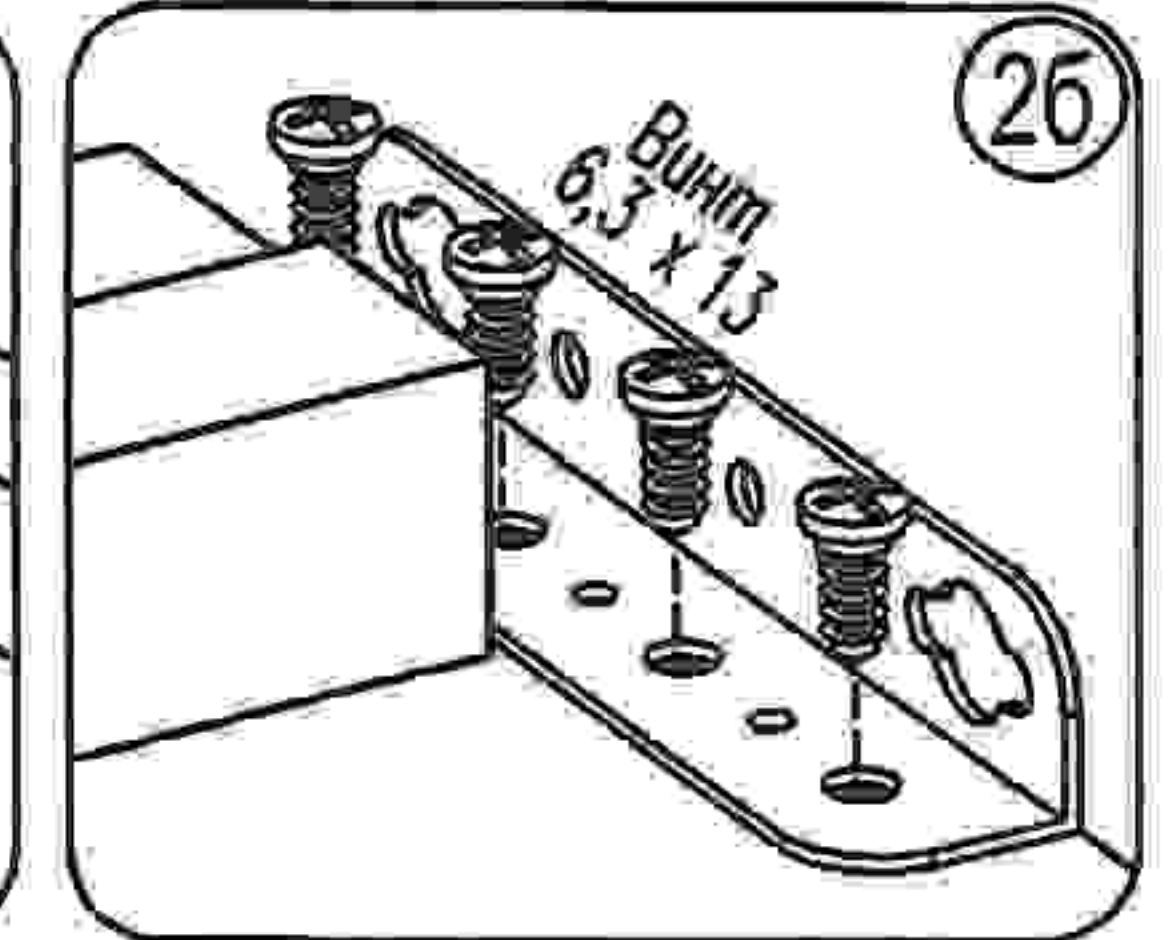
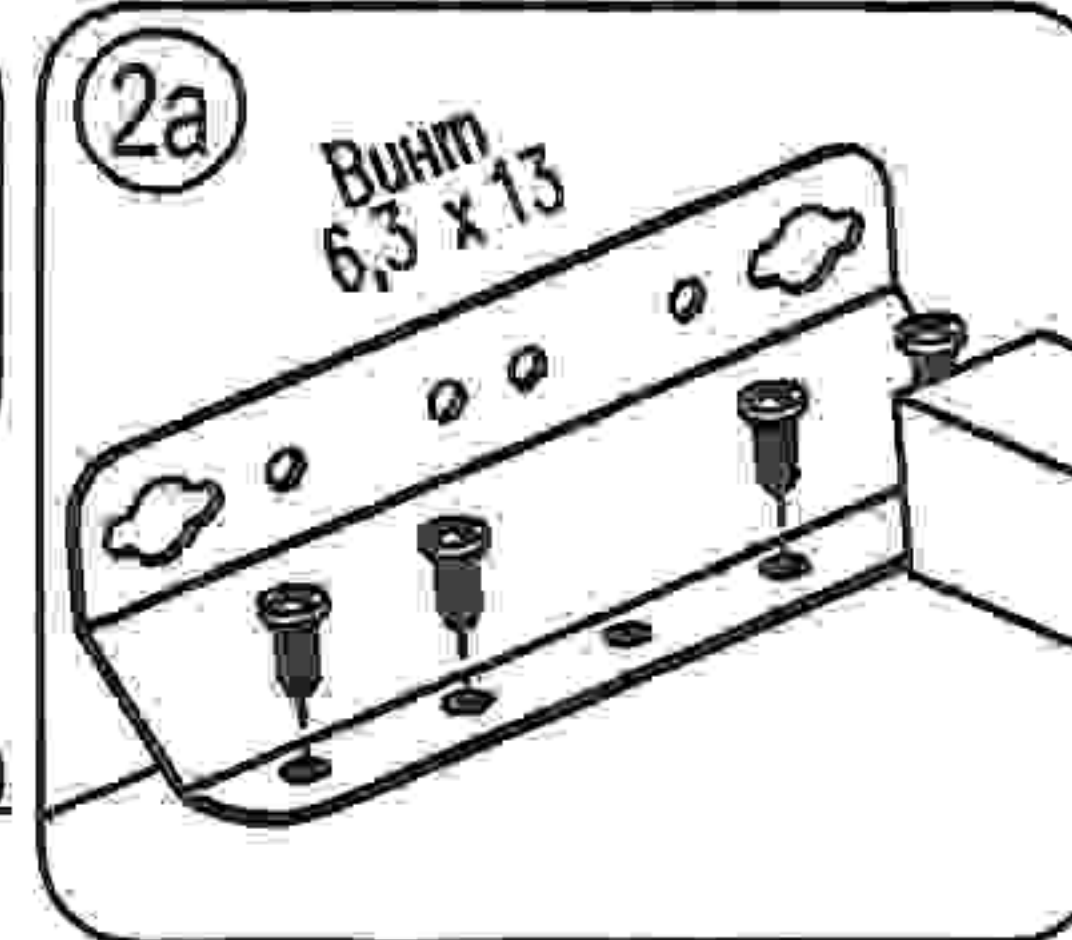
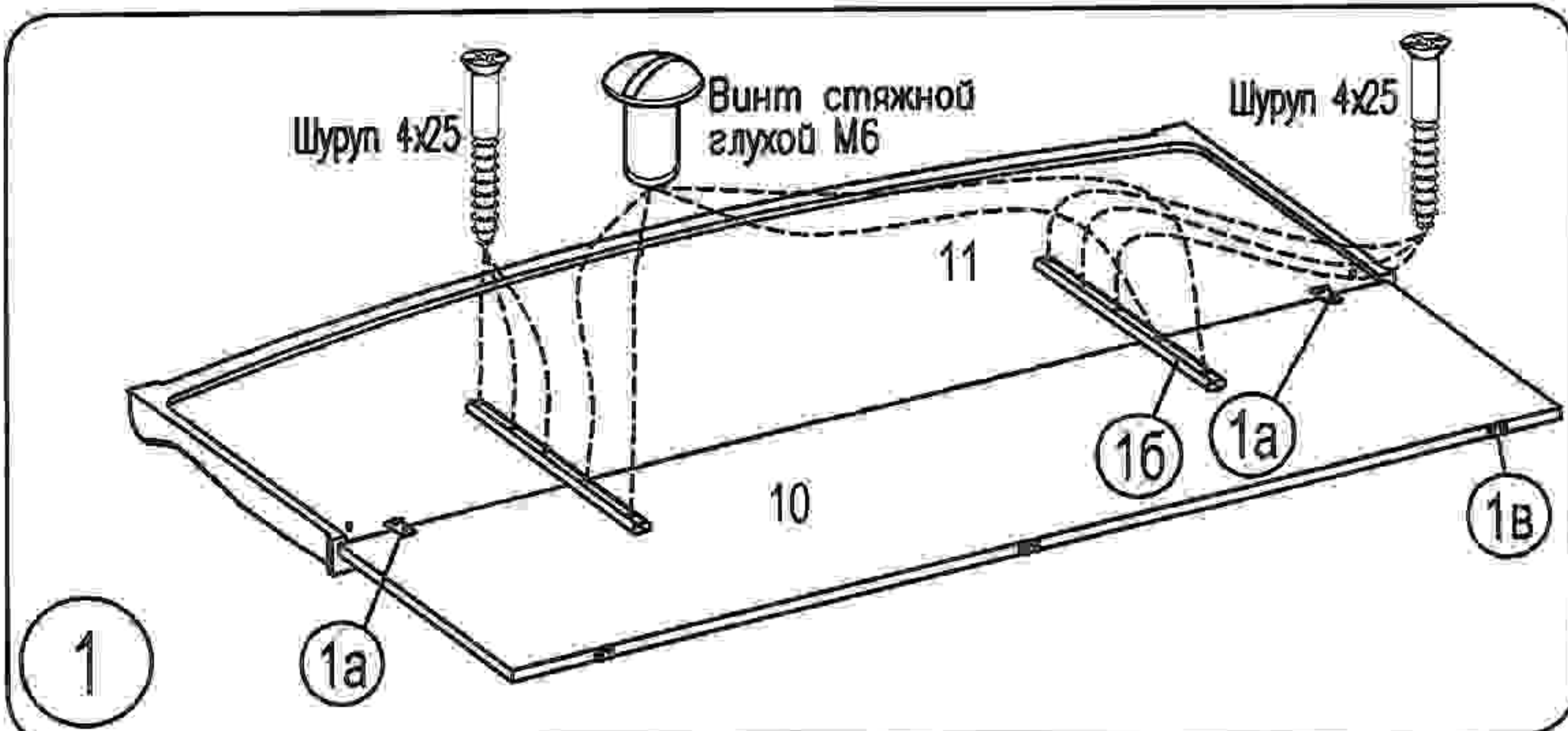
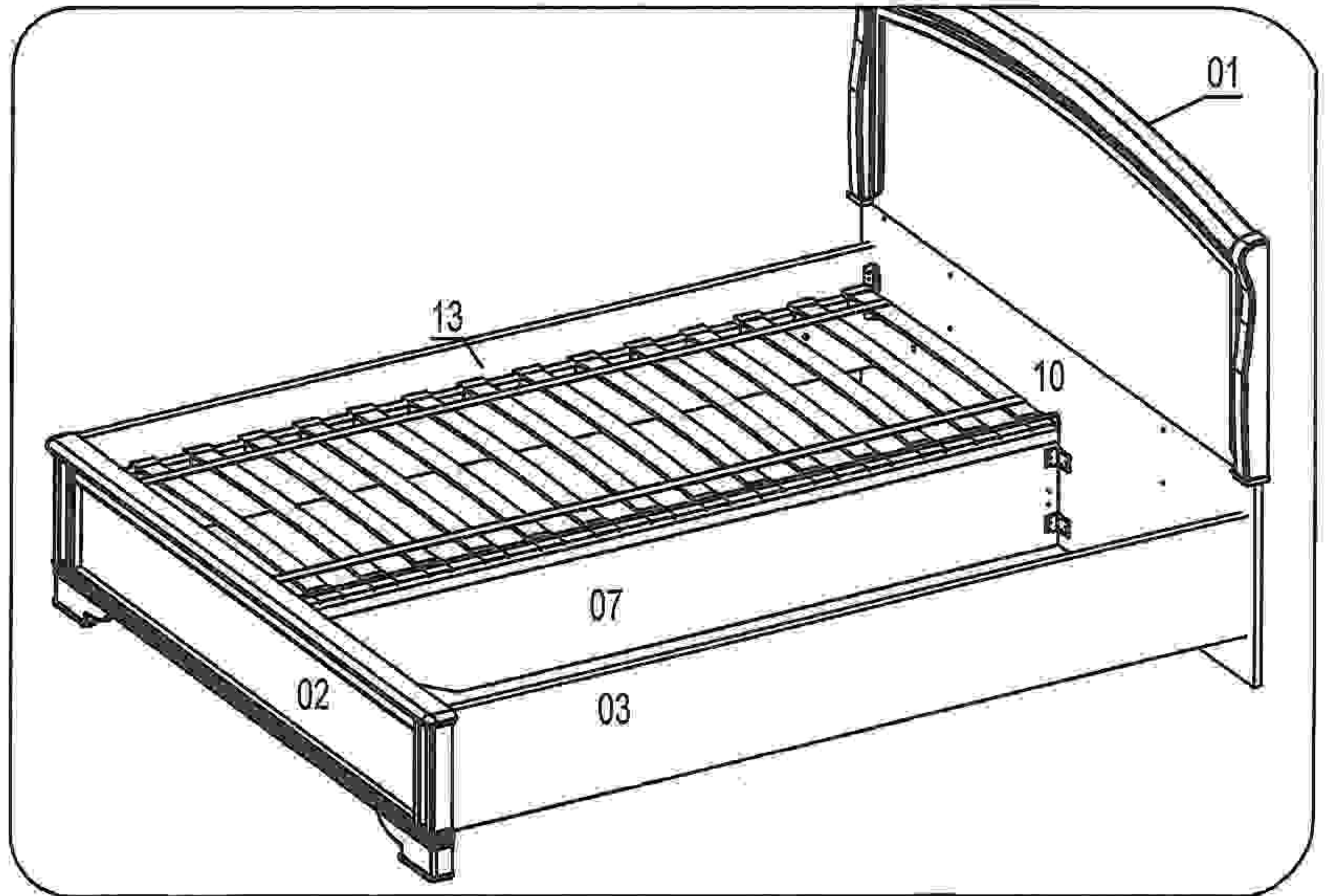
# Кровать АК2

Фирма оставляет за собой право вносить изменения, не влияющие на качество изделия

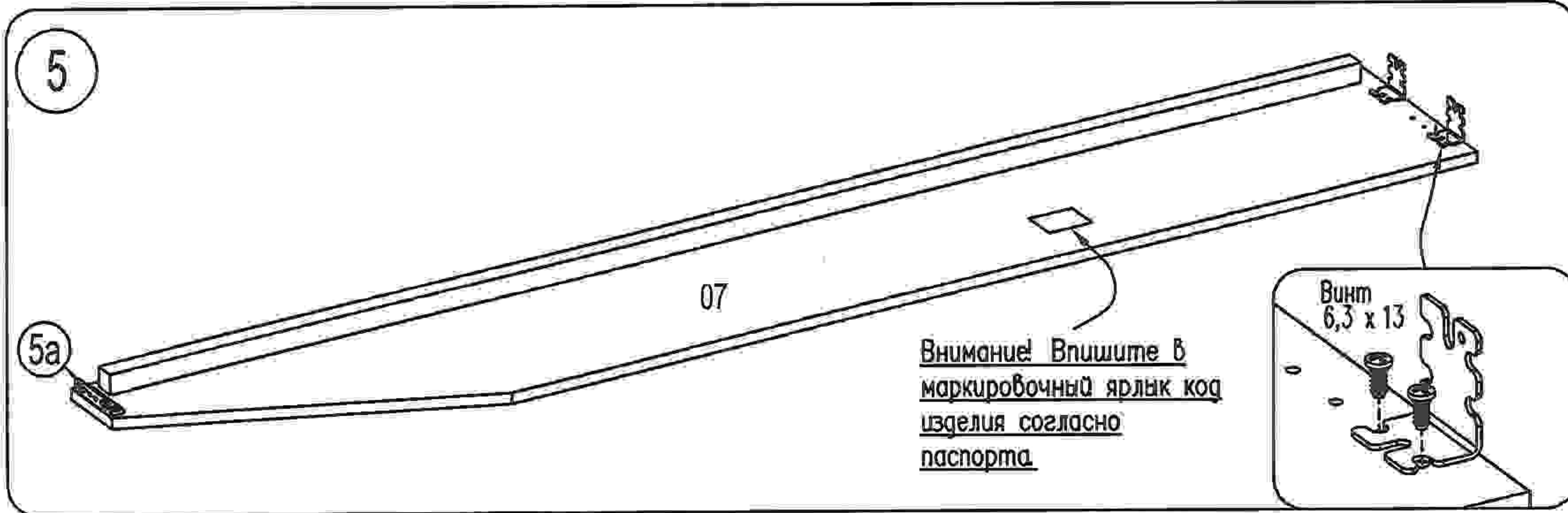
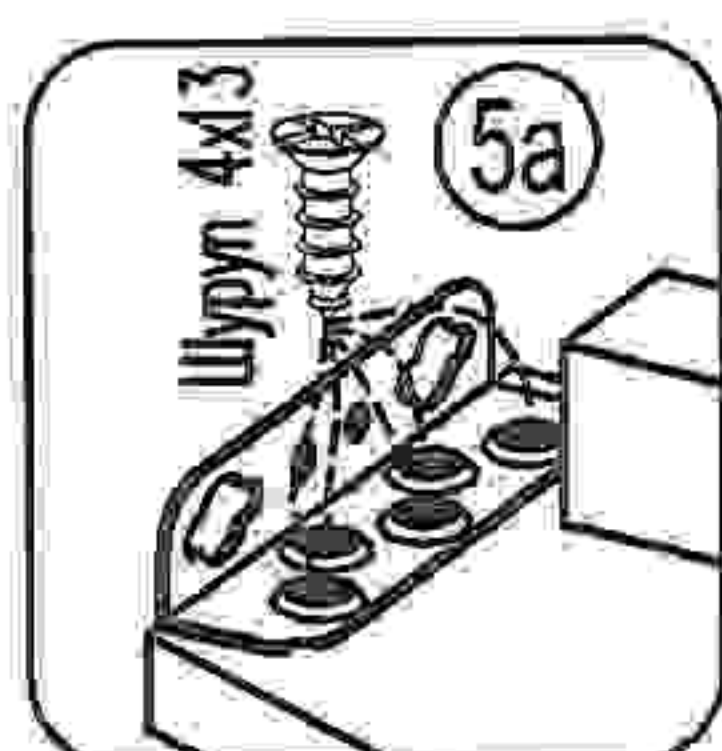
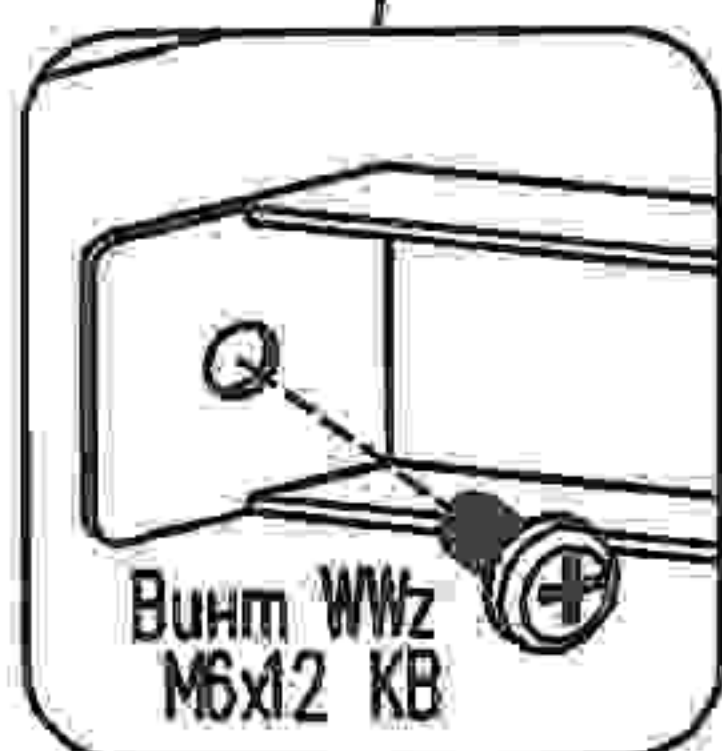
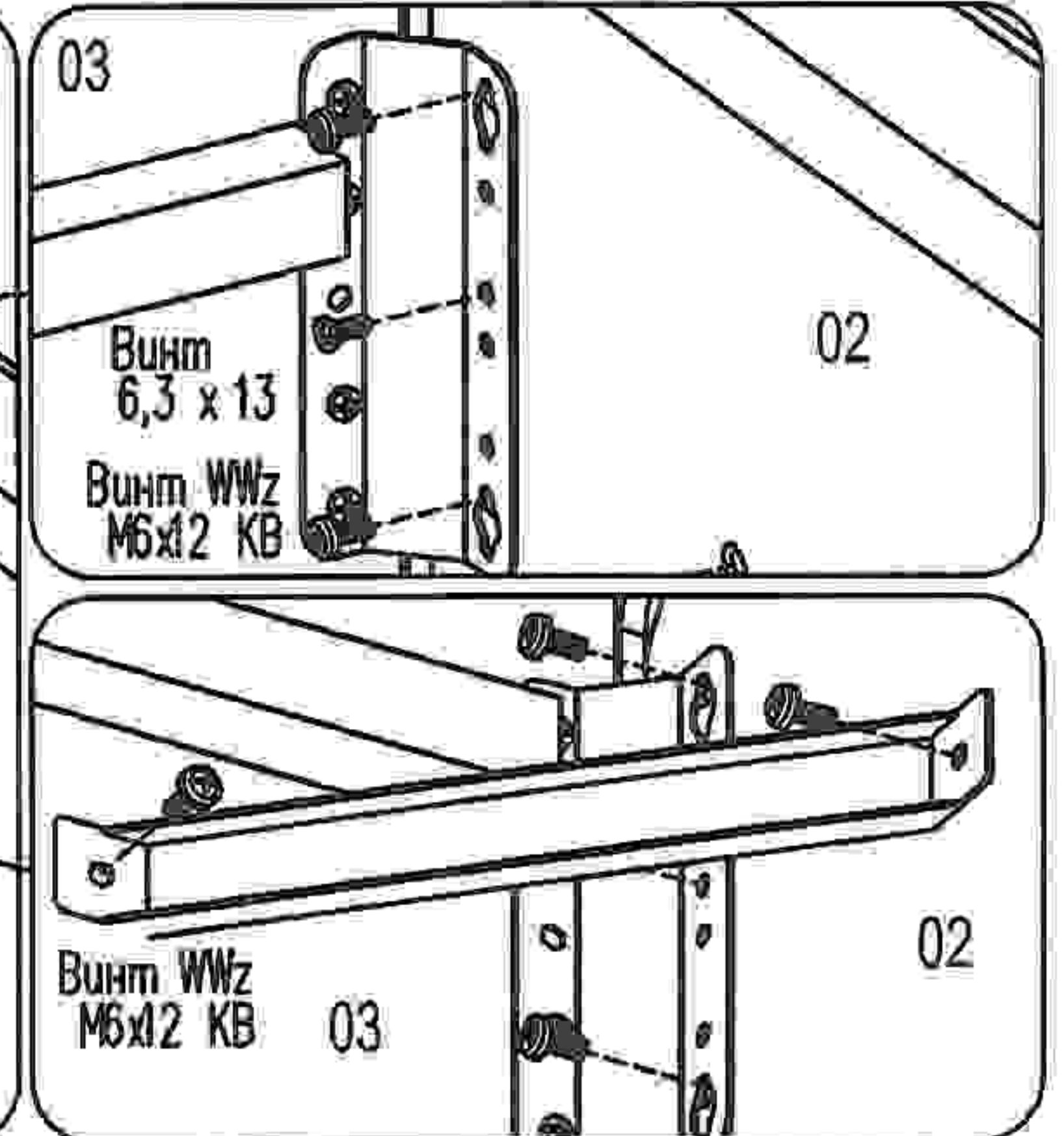
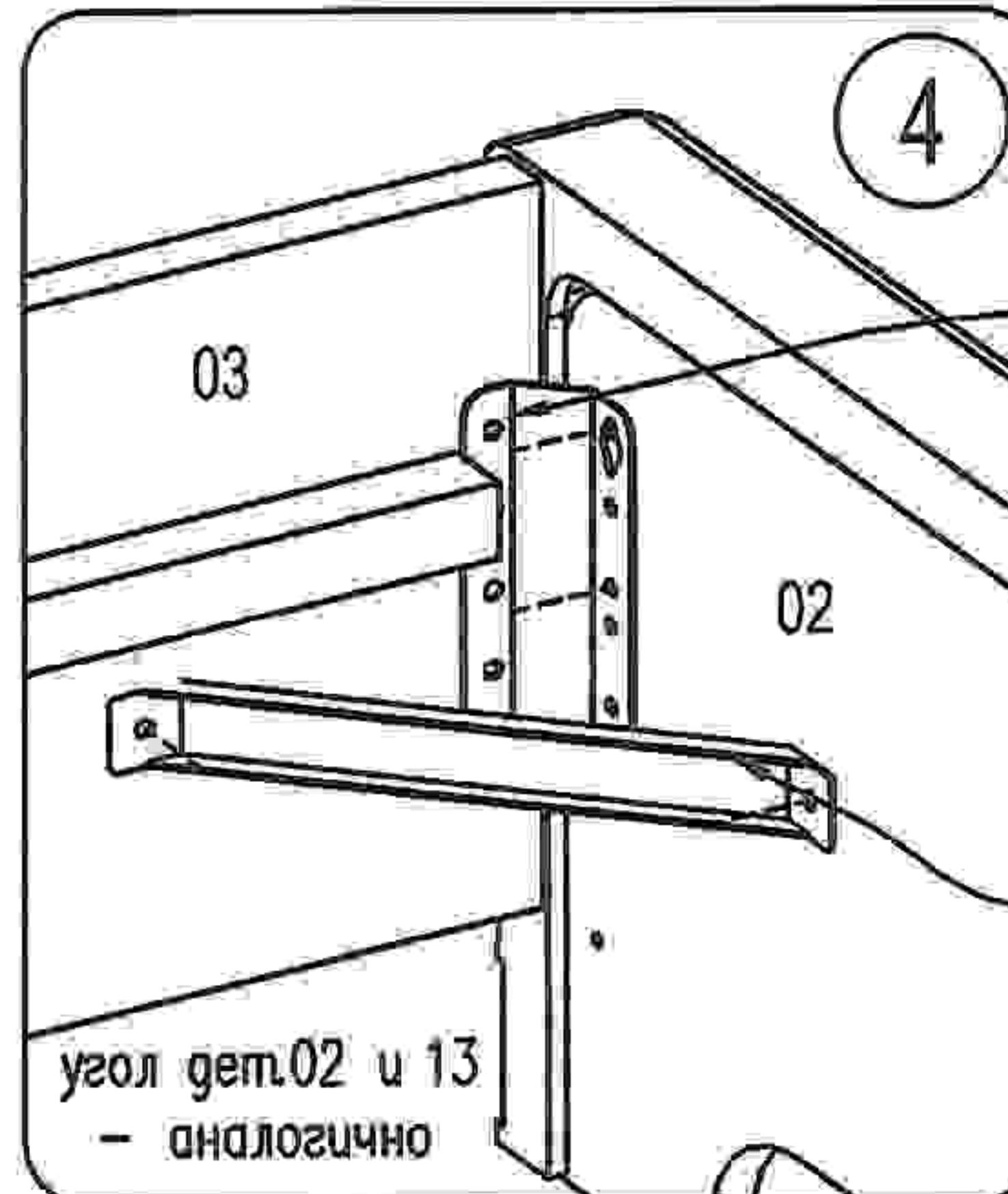
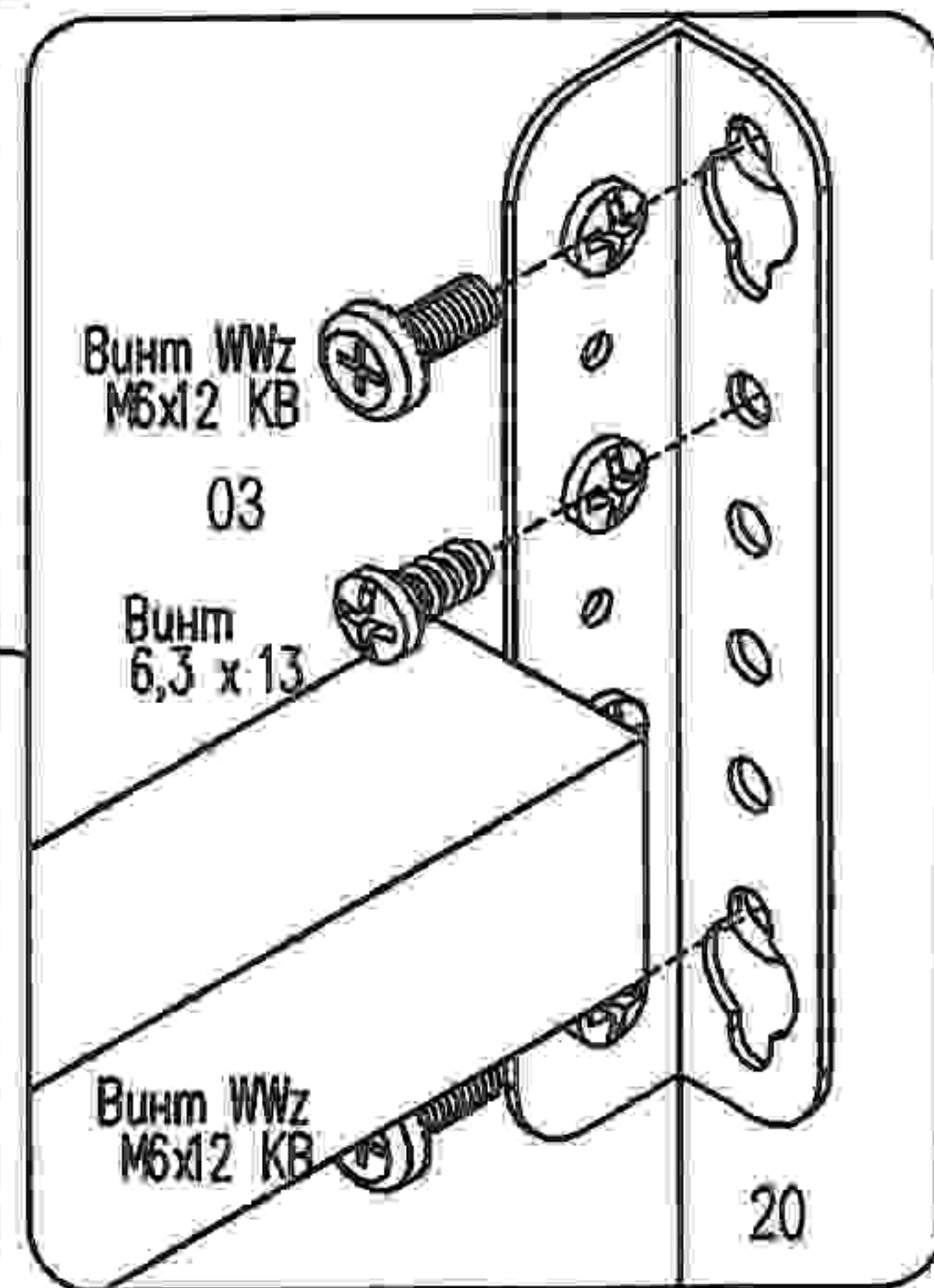
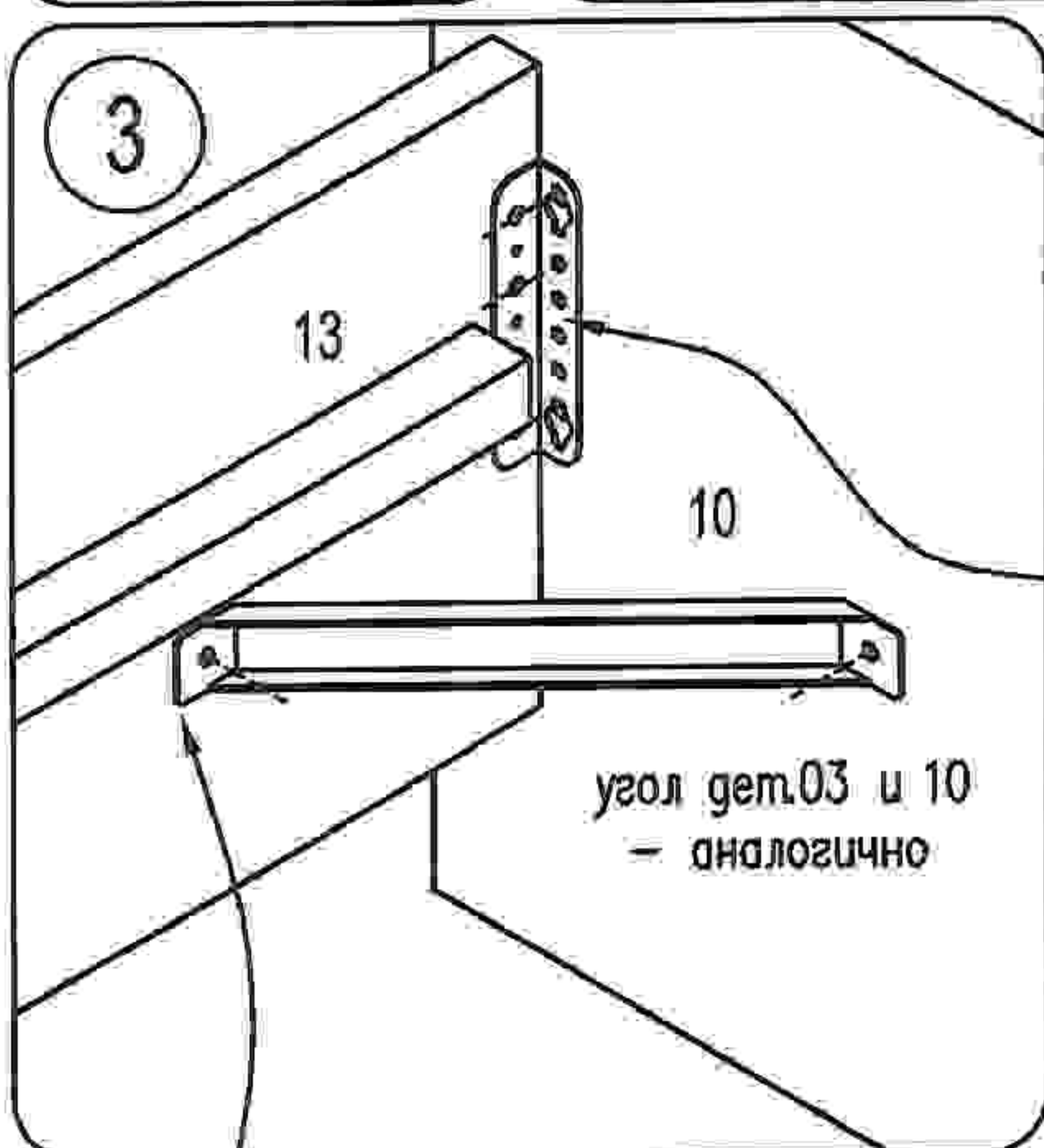
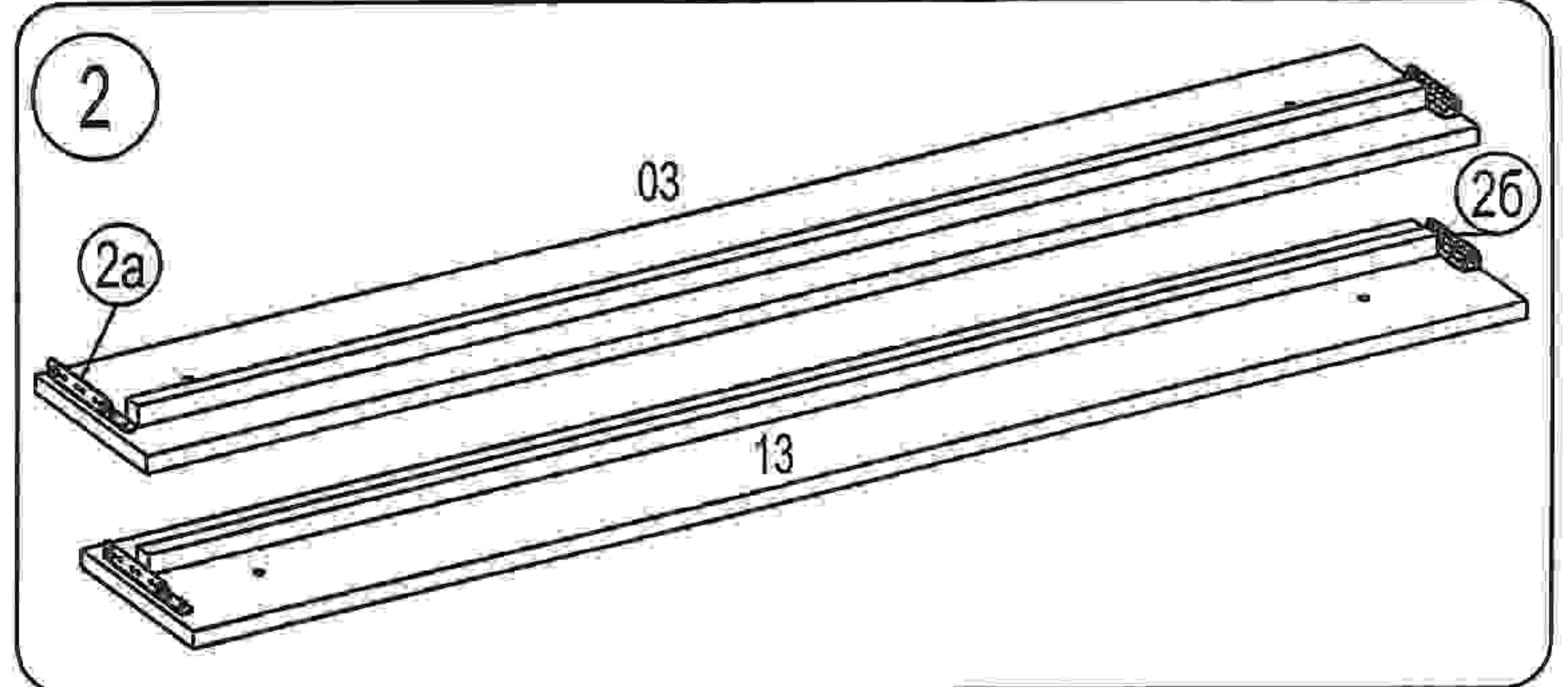
Сборку производите на твердой и ровной поверхности!



Винт 6,3 x 13 35шт.	Наконечник 8шт.	Шкант Ø8x35 ш50 8шт.	Шуруп 4x13 ш5 5шт.
Уголок кроватный 267x22 4шт.	Стяжка кроватная угловая 162x49x43 2шт.	Стяжка кроватная угловая 371.1037.04 1шт.	Уголок фигурный 2шт.
Шуруп 4x25 6шт.	Фиксатор рейки В-54 56шт.	Заглушка Ø5 2шт.	Гвоздь 1,6x25 16шт.
Винт WWz M6x12 KB 16шт.	Труба опорная Т0 475 2шт.	Винт стяжной глухой М6 4шт.	Дисперсия ПВА 15гр. 1шт.
Стяжка кроватная угловая 371.1424.04 2шт.	Пластина стяжная ПС-1 2шт.		



замечание по креплению трубы опорной смотрите на странице 2



Внимание! Впишите в маркировочный ярлык код изделия согласно паспорту.

