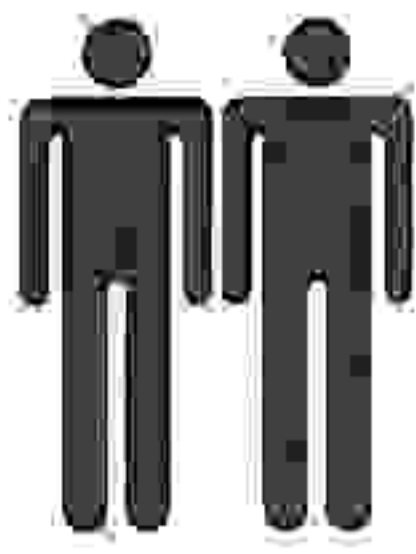


Кровать AE9

Фирма оставляет за собой право вносить изменения, не влияющие на качество изделия

Сборку производите на твердой и ровной поверхности!

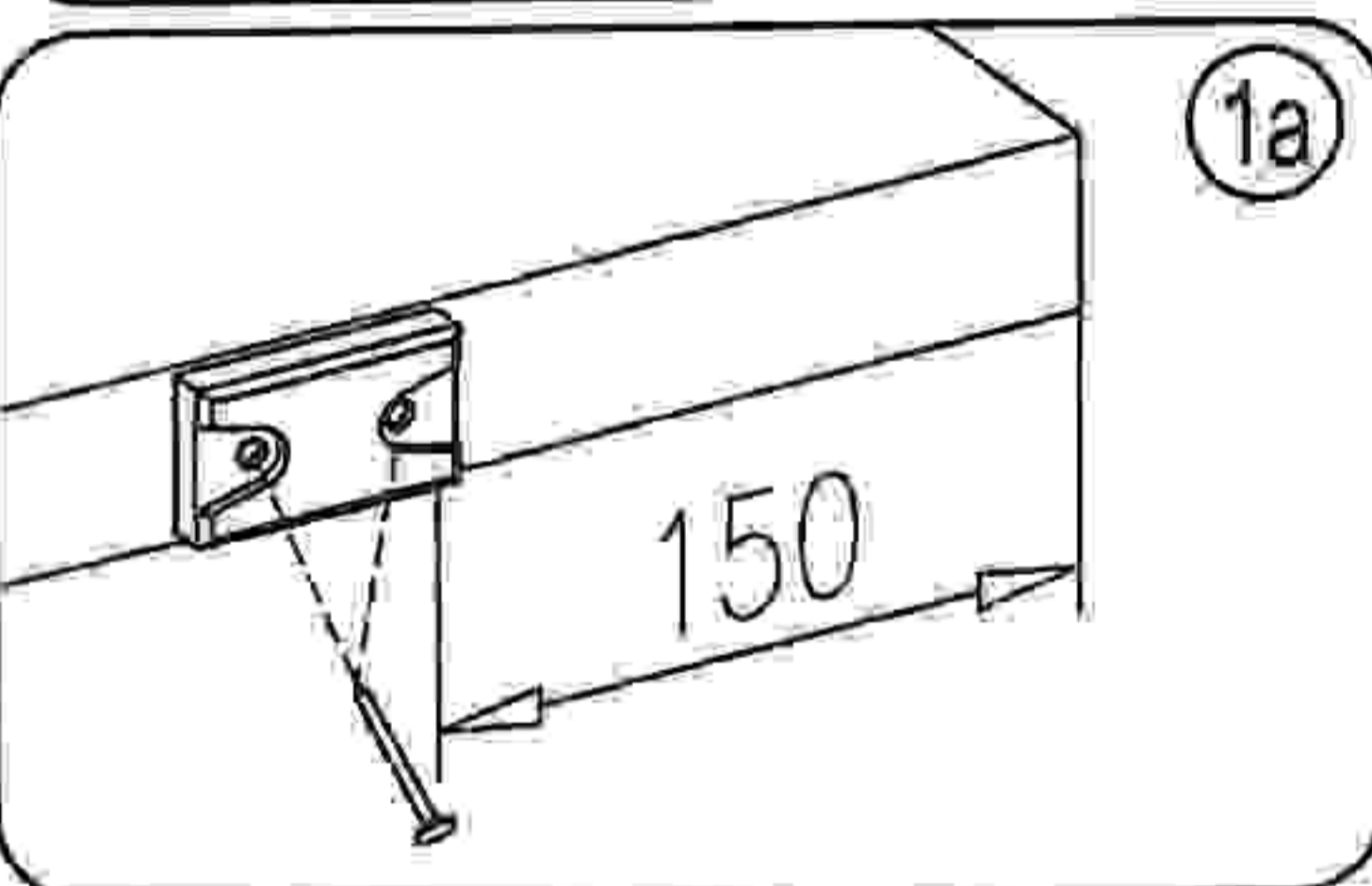
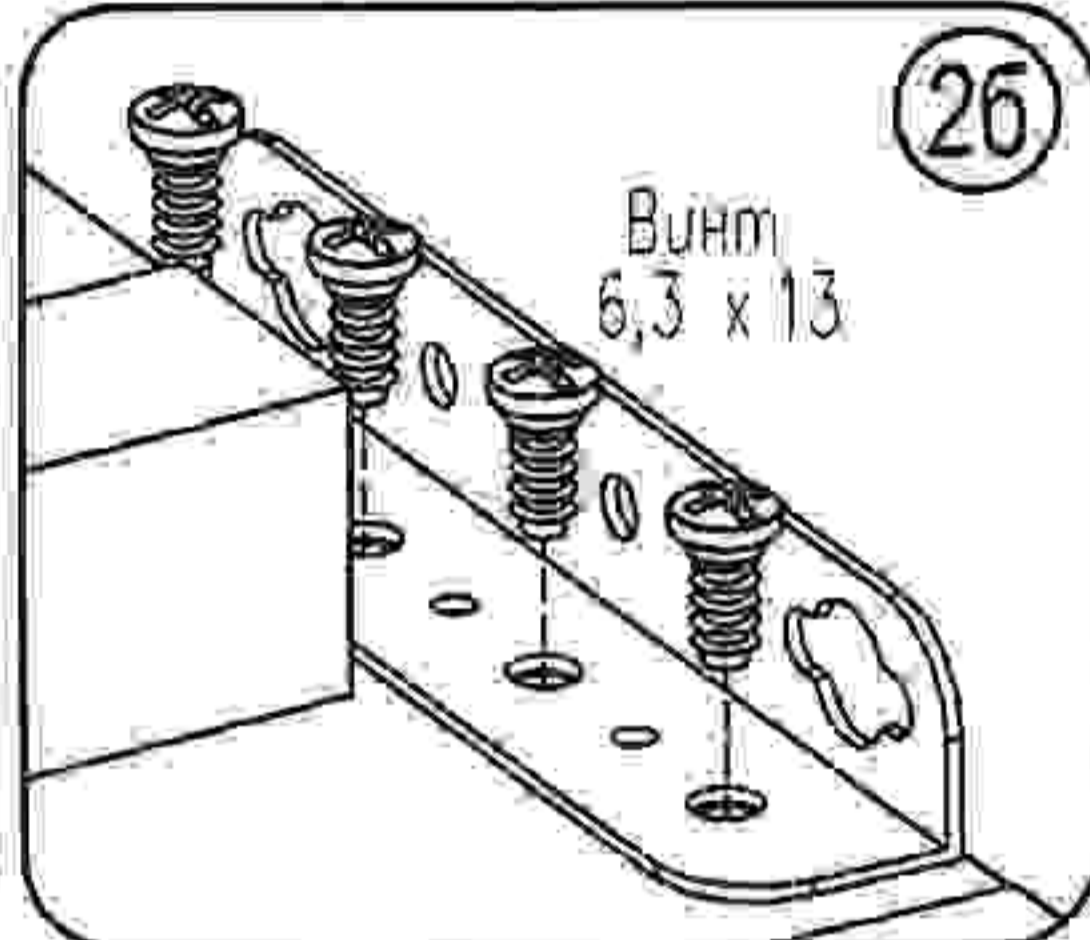
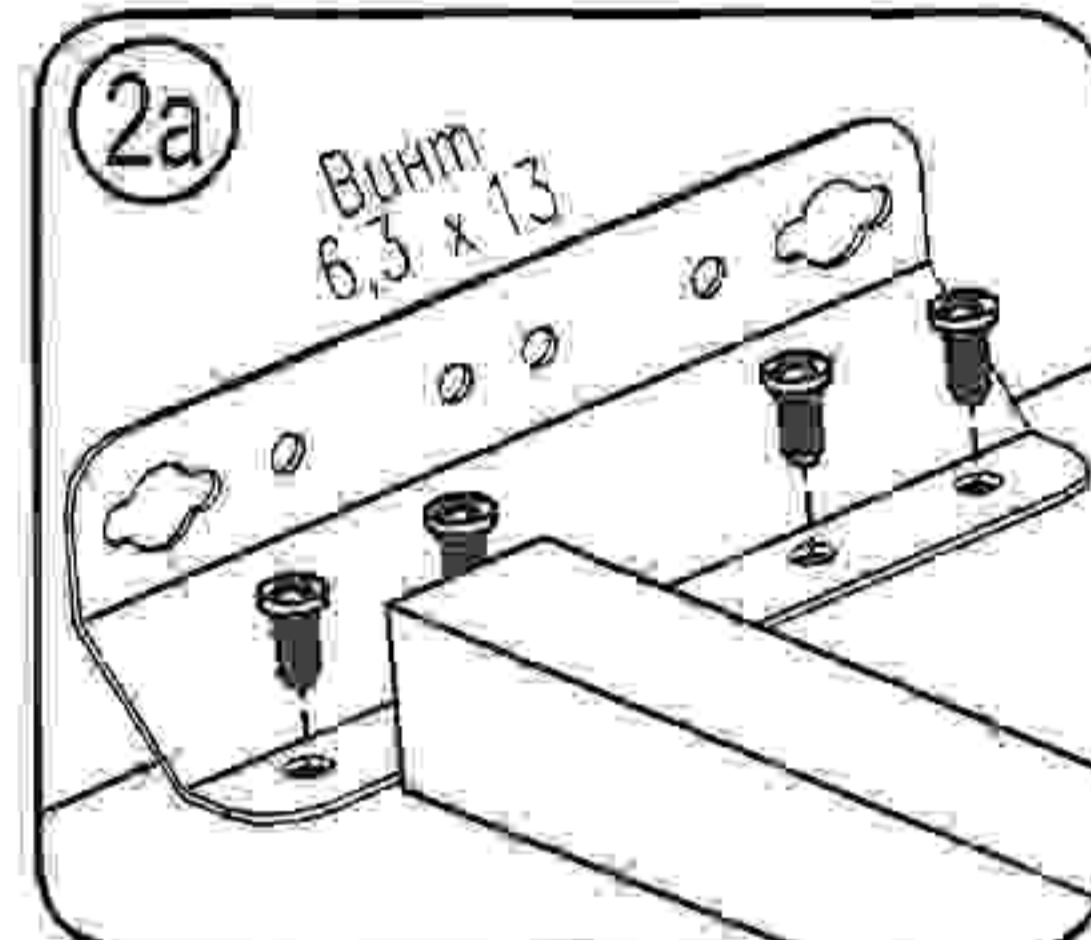
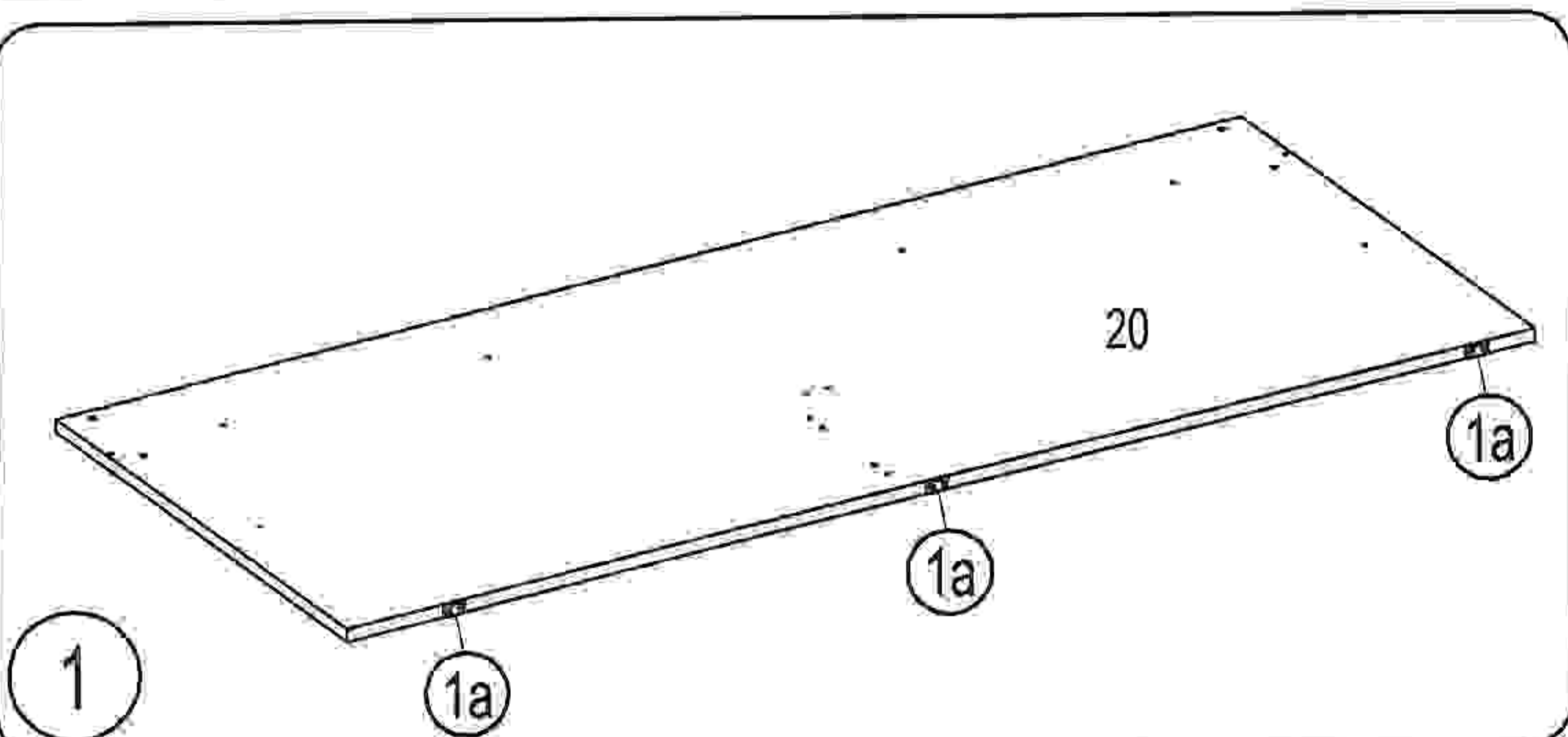
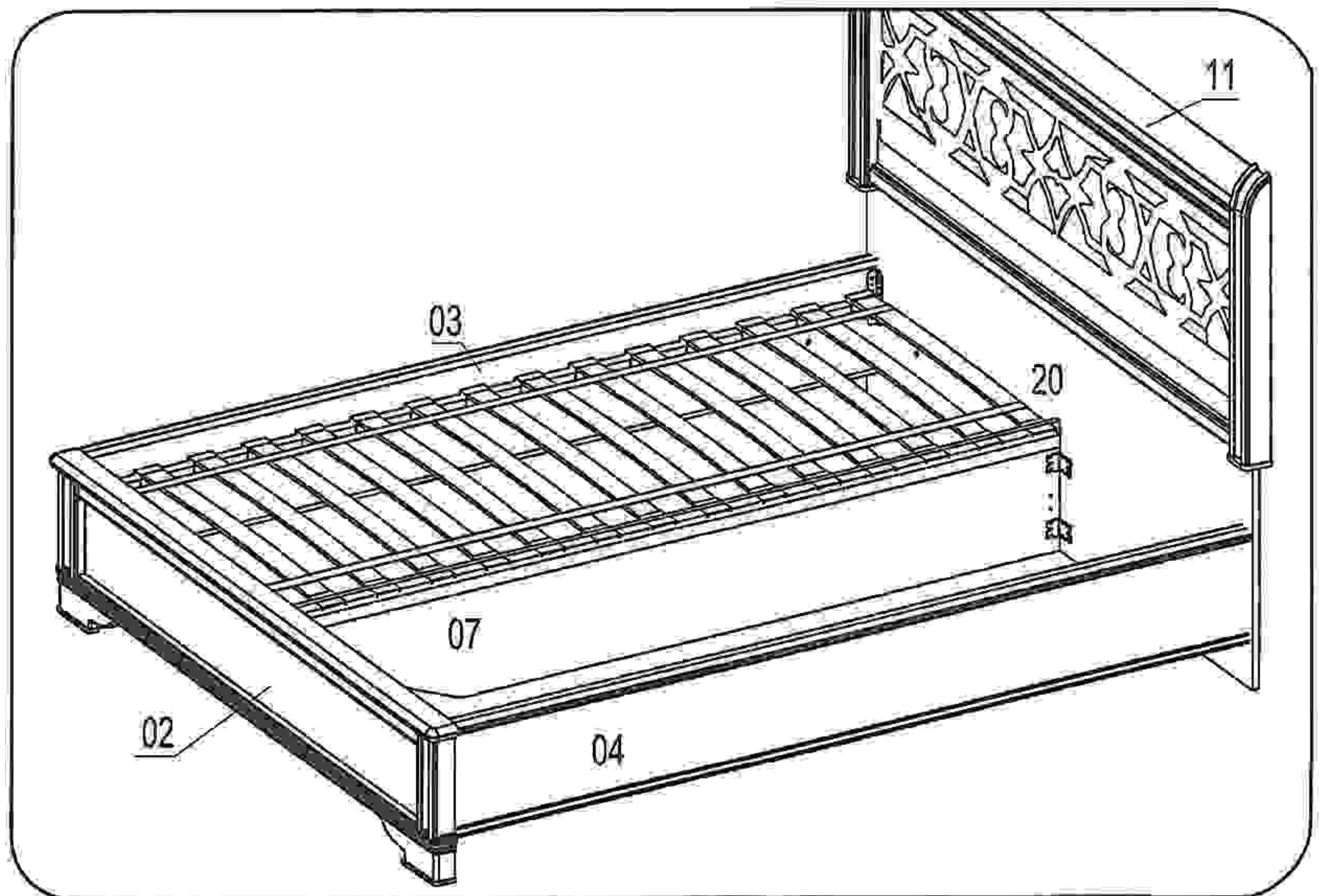


Винт 6,3 x 13 31шт.	Наконечник 8шт.	Шкант Ø8x35: ш50 8шт.	Шуруп 4x13: ш5 5шт.
------------------------	--------------------	--------------------------	------------------------

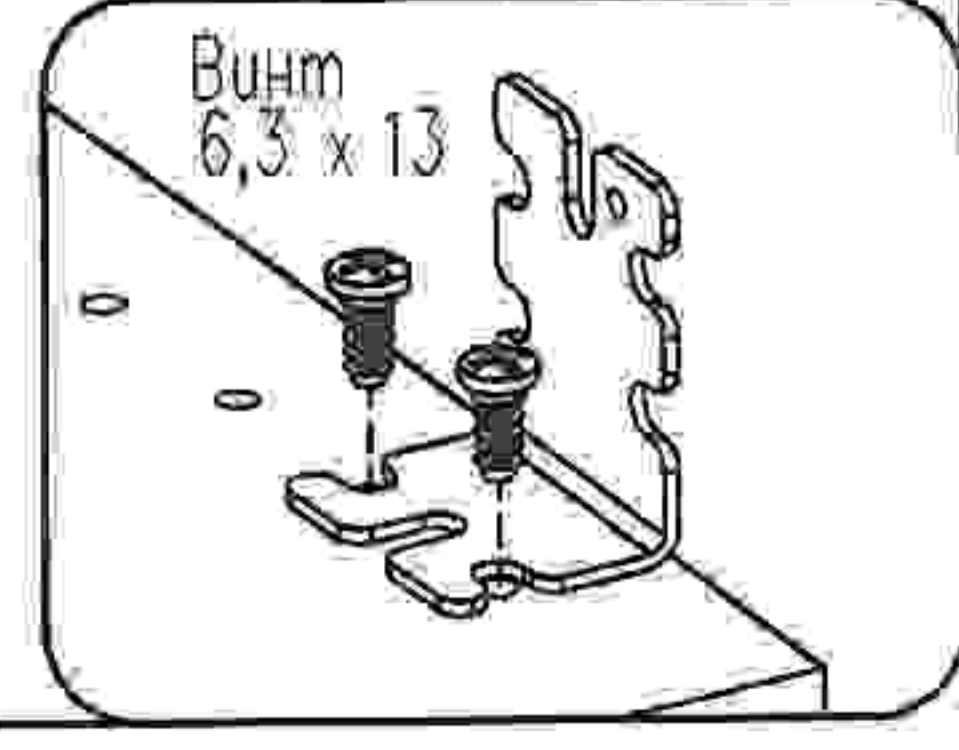
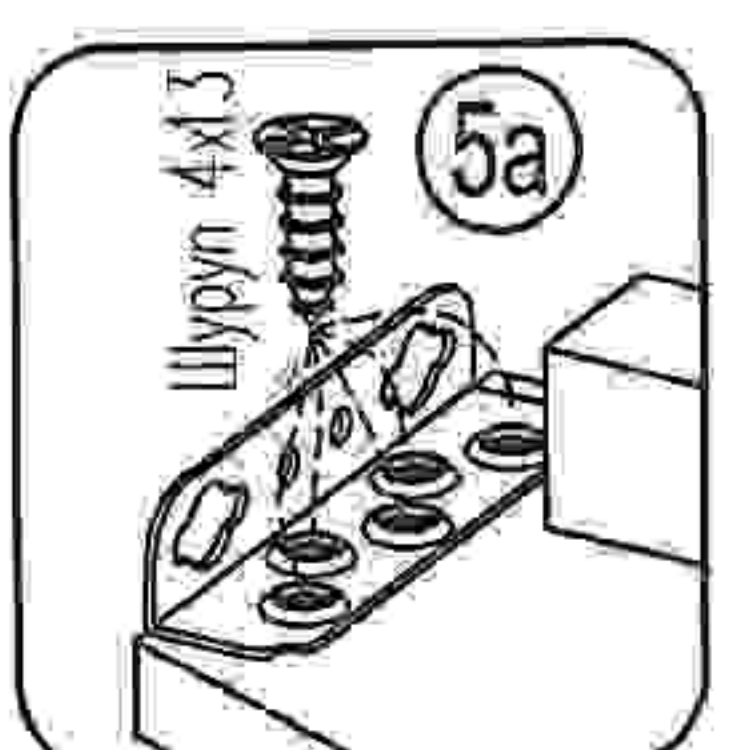
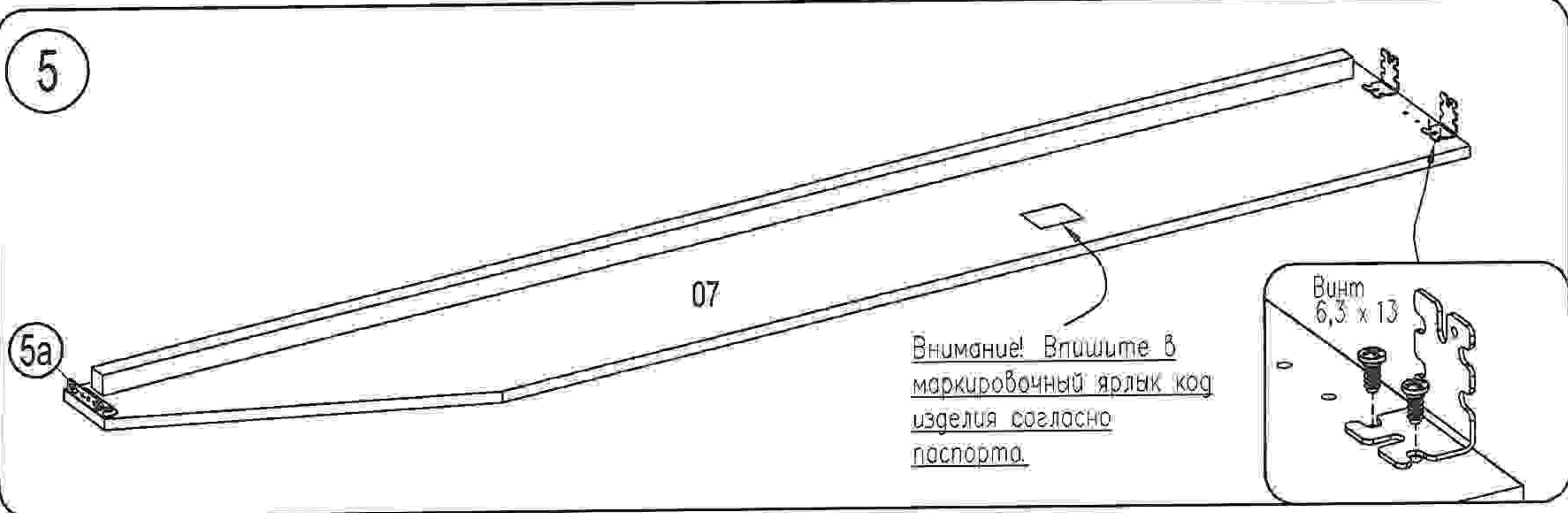
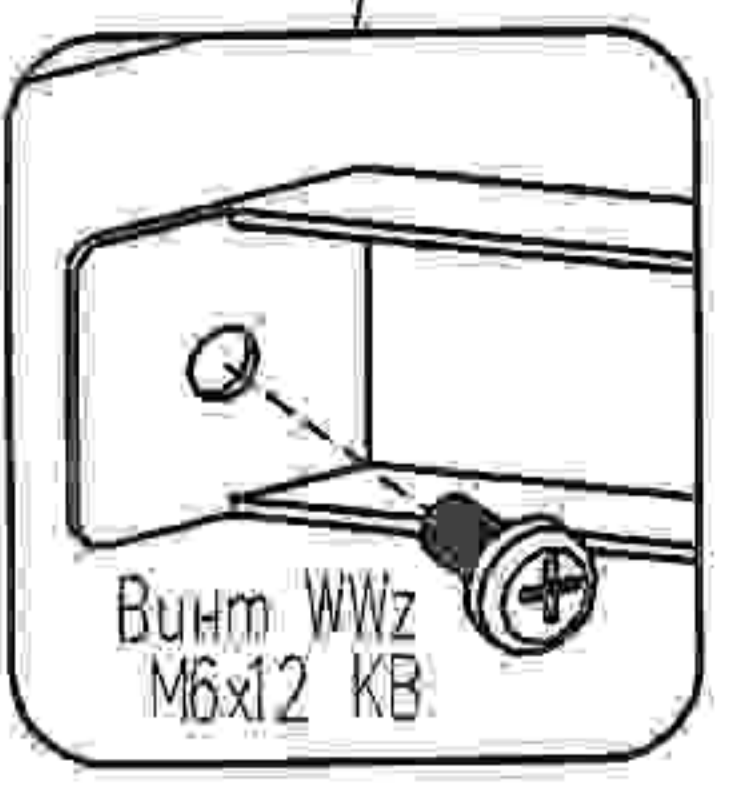
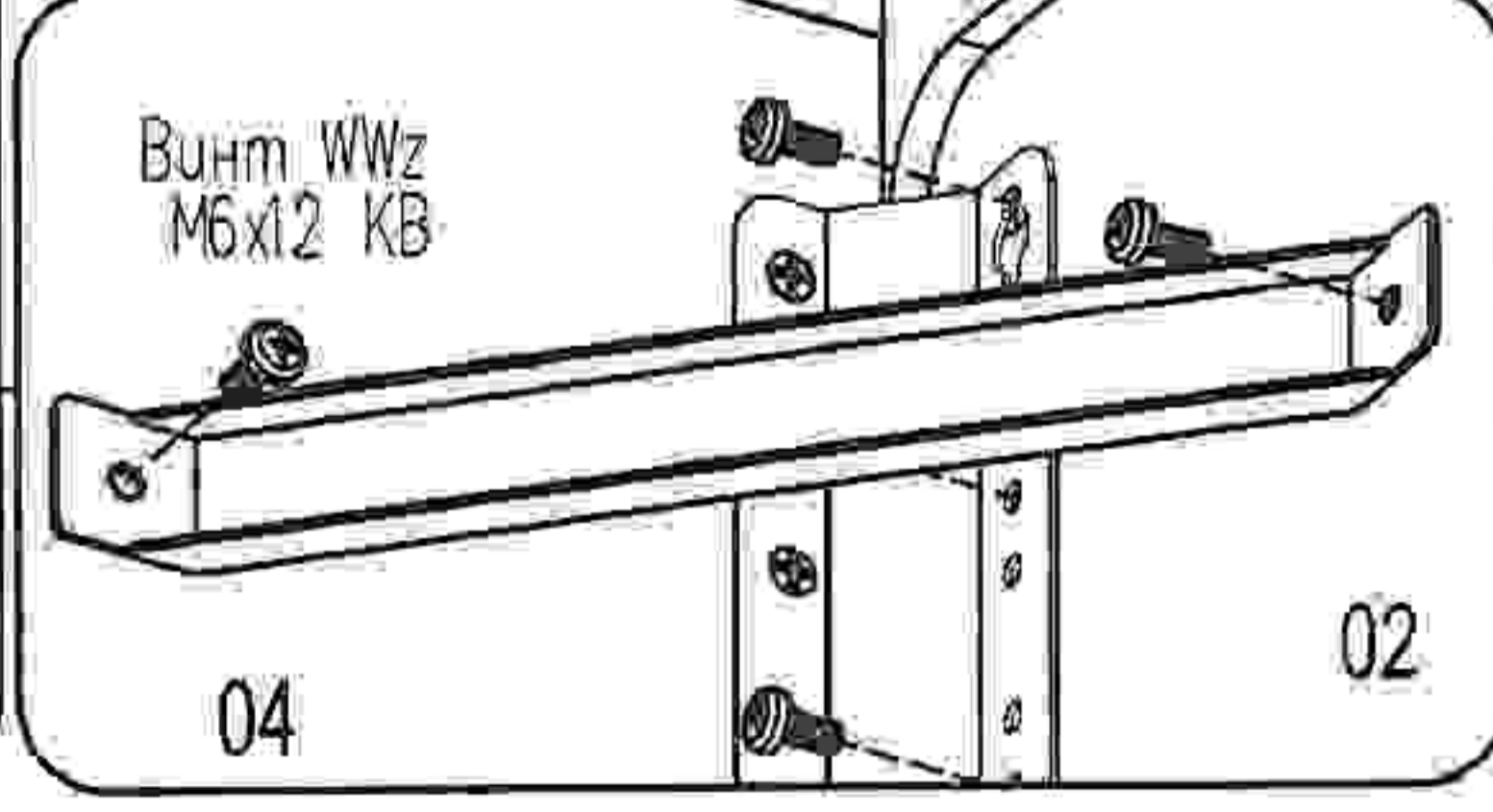
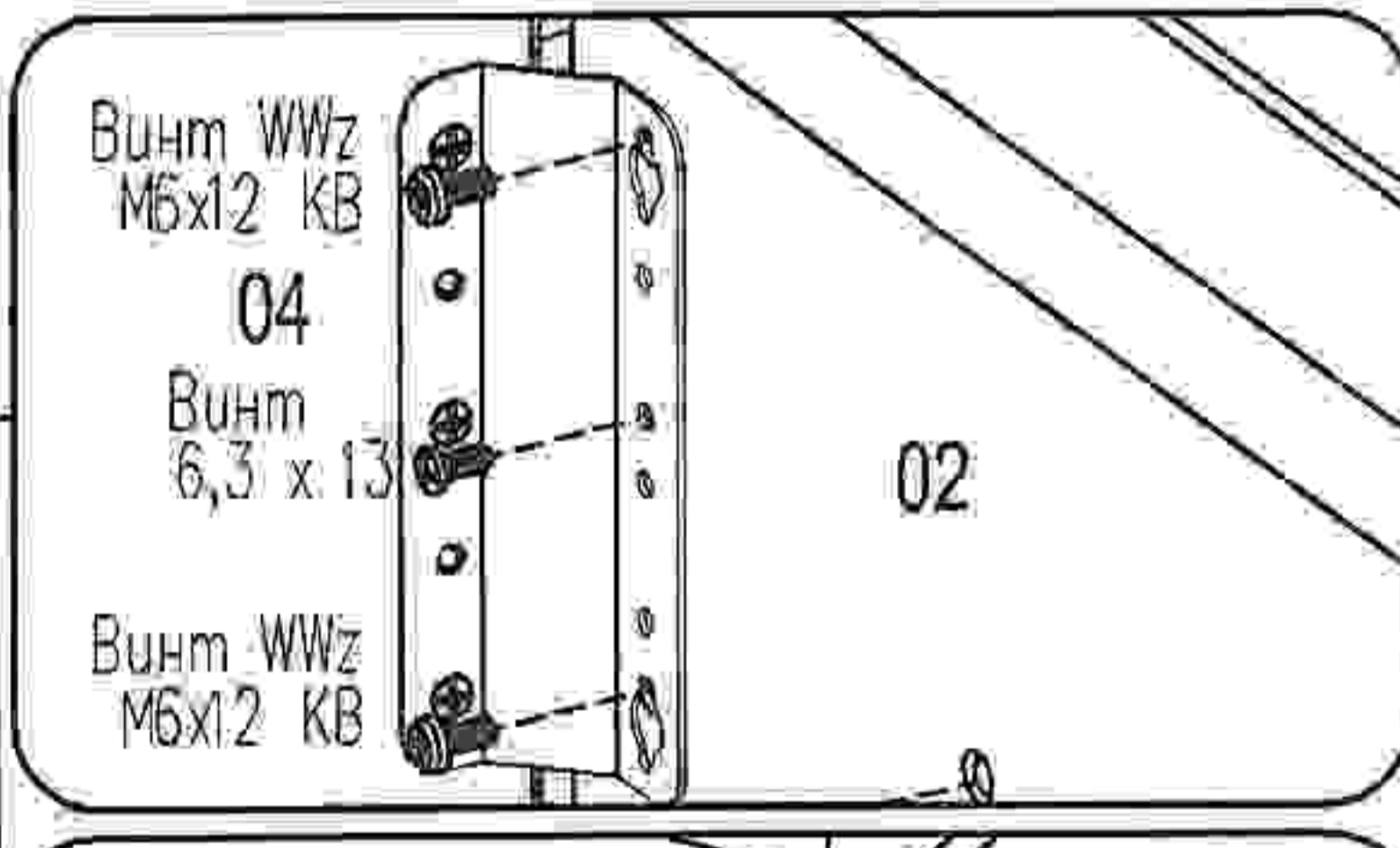
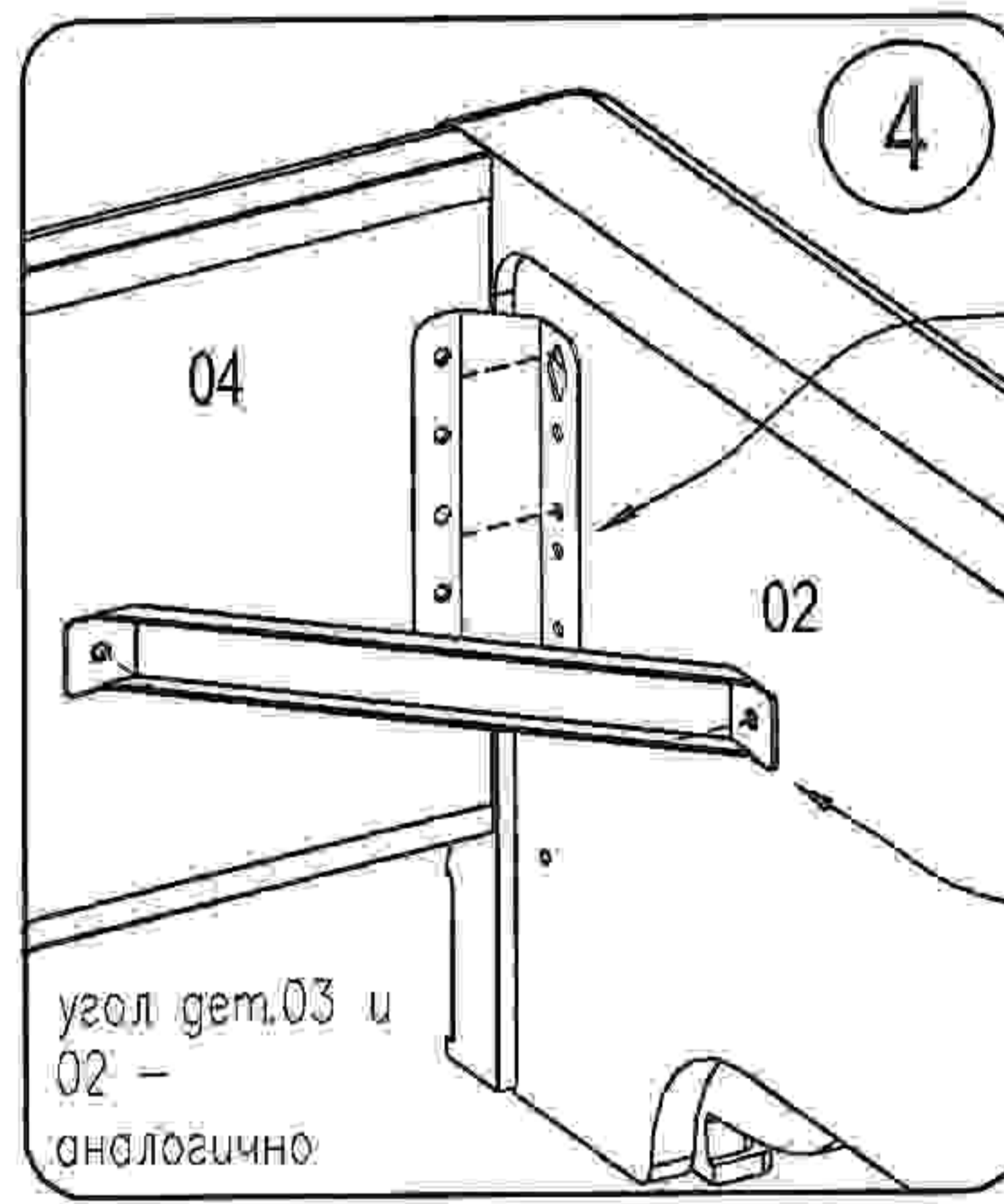
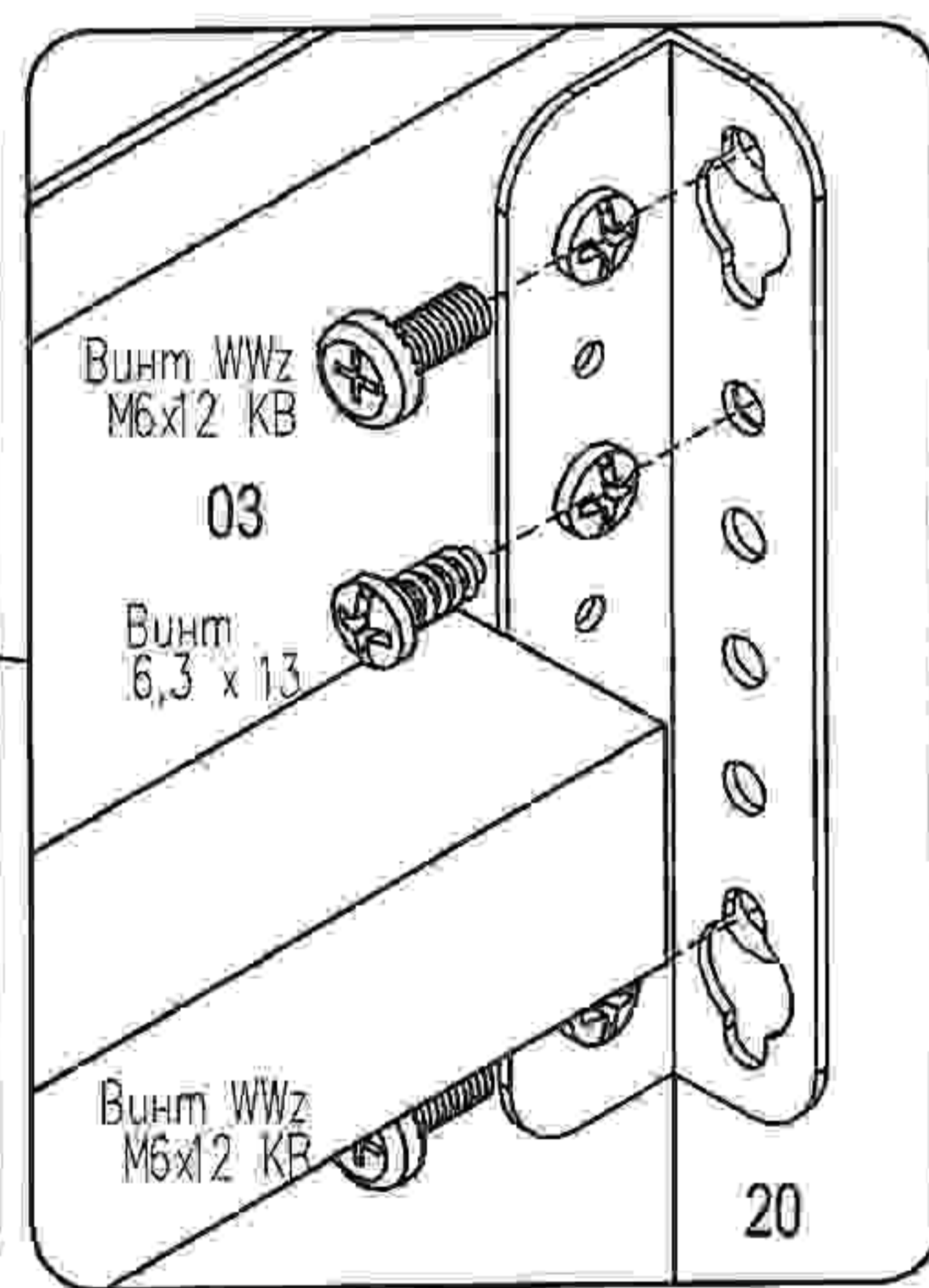
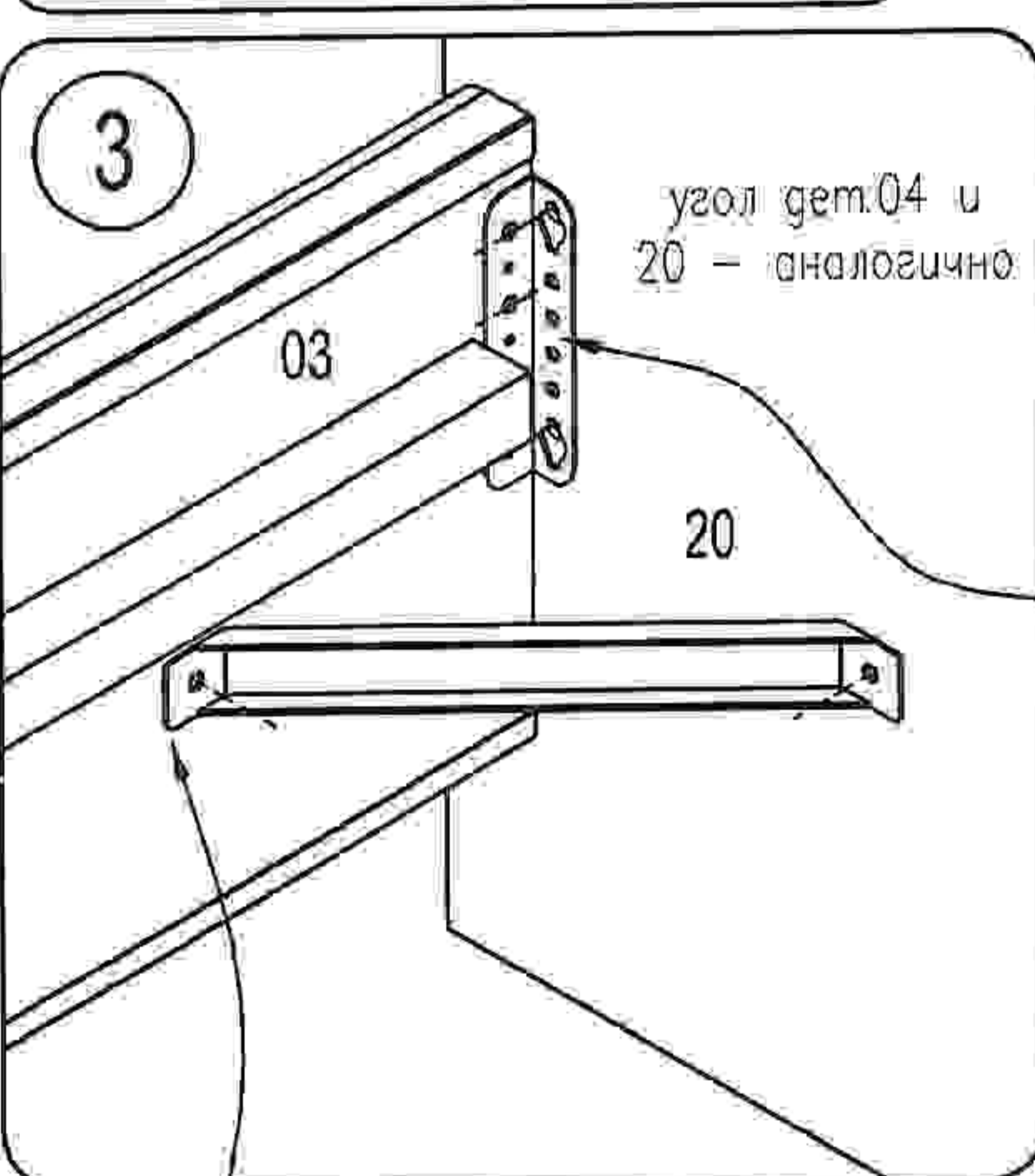
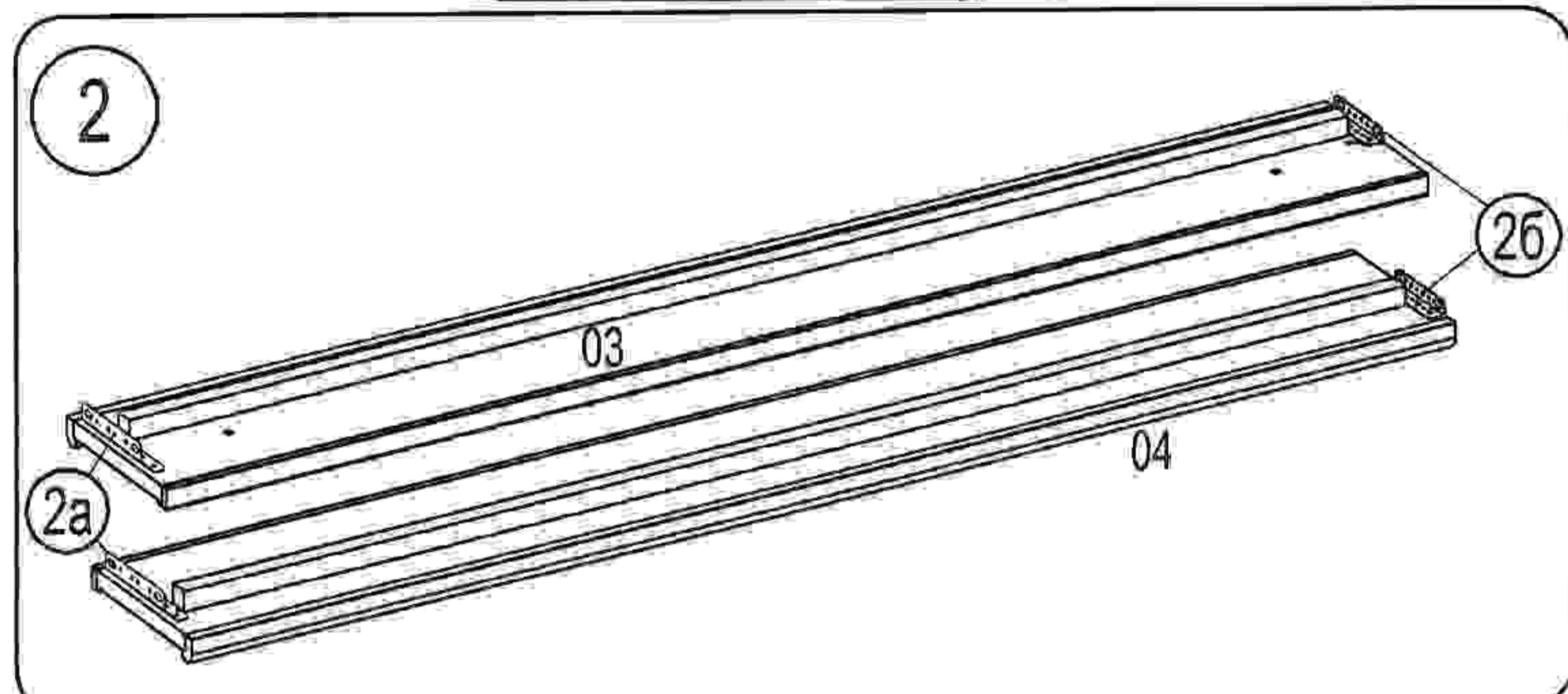
Уголок кроватный 267x22 4шт.	Стяжка кроватная угловая 162x49x43 2шт.	Стяжка кроватная угловая 371.1037.04 1шт.	Уголок фигурный 2шт.	Саморез US4x35 KB 4шт.
---------------------------------	--	--	-------------------------	---------------------------

Фиксатор рейки В-54 56шт.	Гвоздь 1,6x25 16шт.	Саморез US4x50 KB 2шт.	Винт WW M6x12 KB 16шт.
------------------------------	------------------------	---------------------------	---------------------------

Дисперсия ПВА 15гр. 1шт.	Стяжка кроватная угловая 371.1424.04 2шт.	Винт WWz M6x30 KB 4шт.
-----------------------------	--	---------------------------



Внимание!
Наконечники установить по 3шт. на детали (20 и 07), 2шт. на штырь 02.



Внимание! Вставьте в маркировочный ярлык код изделия согласно паспорта.