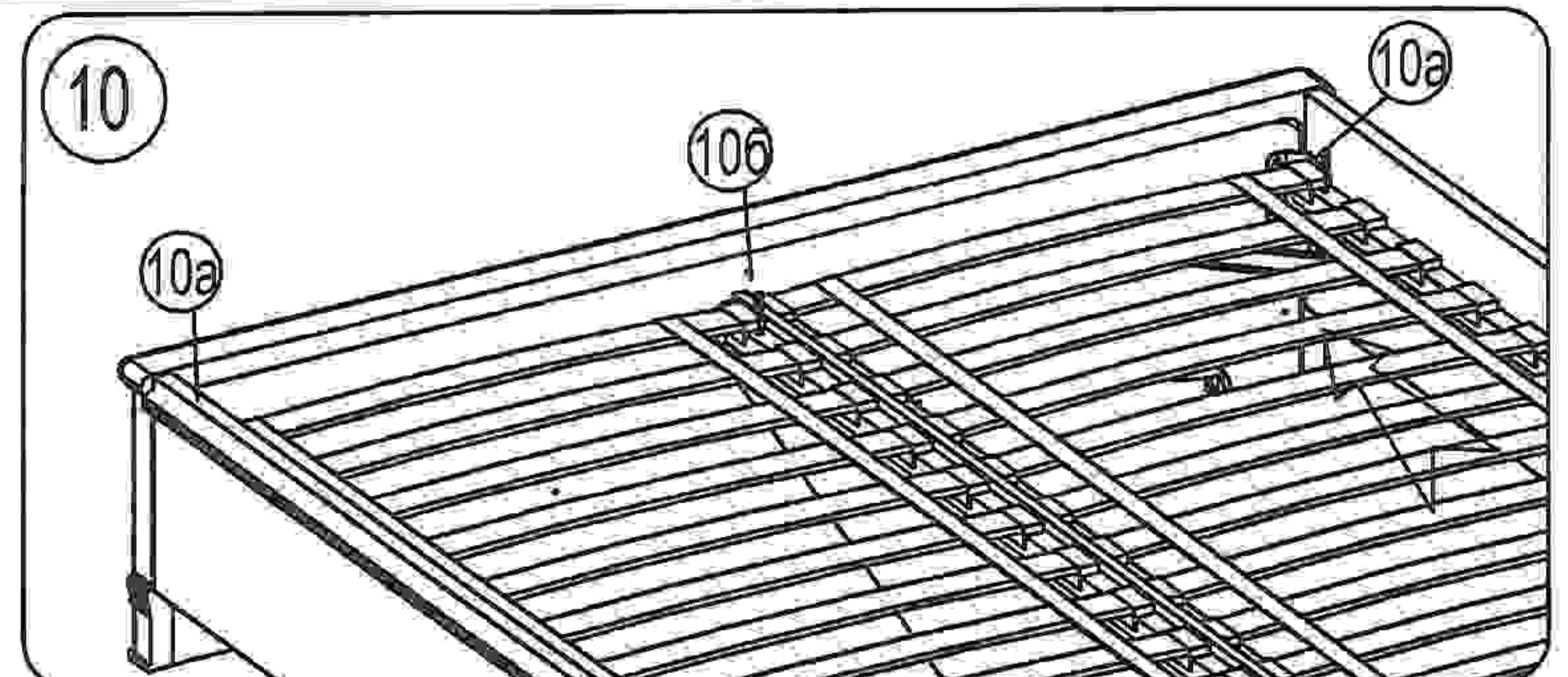
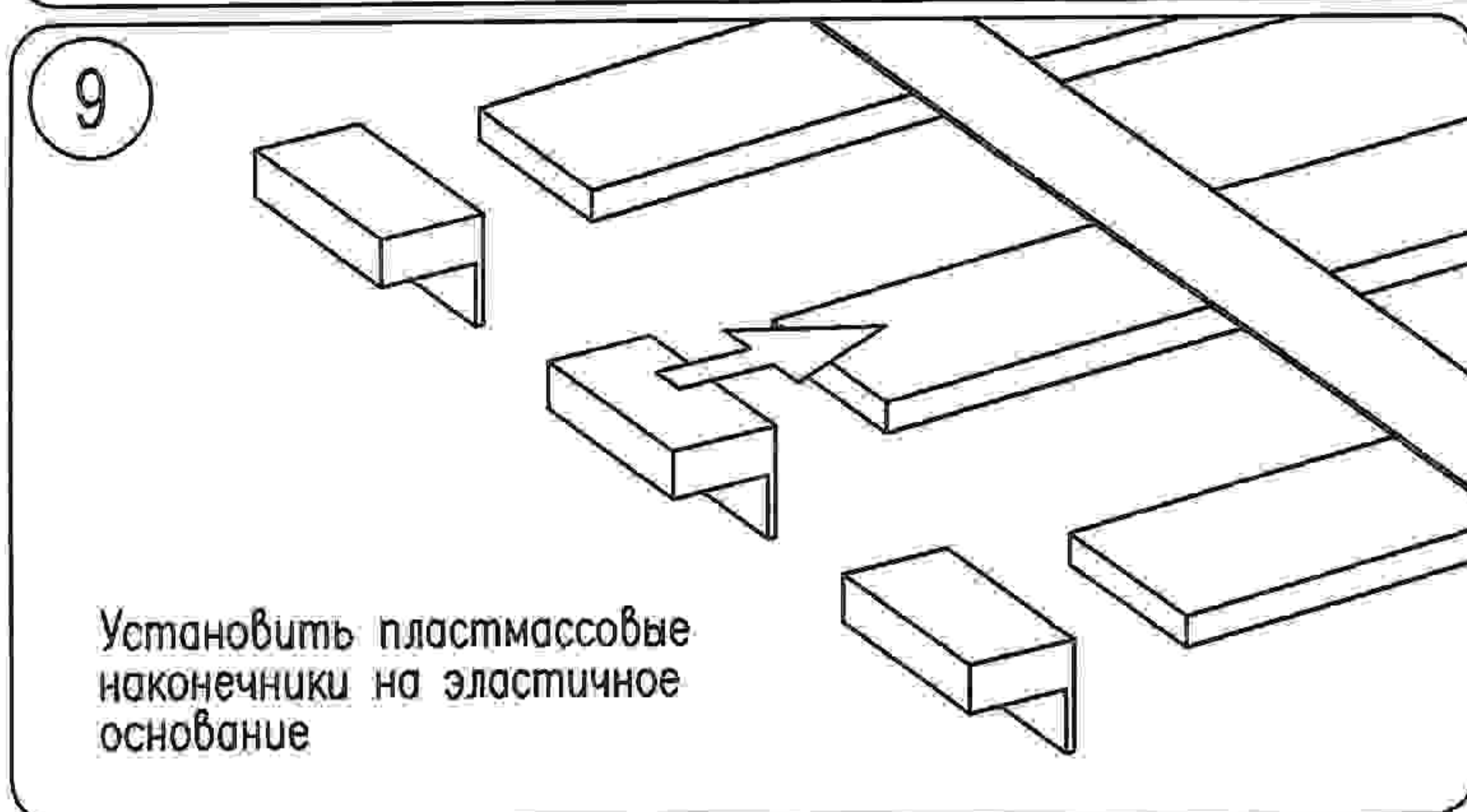
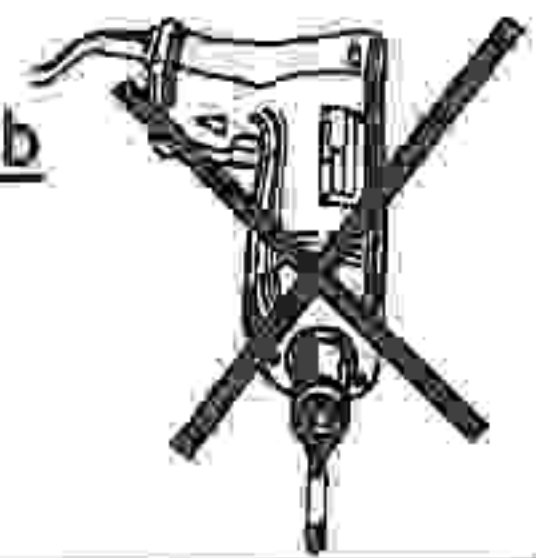


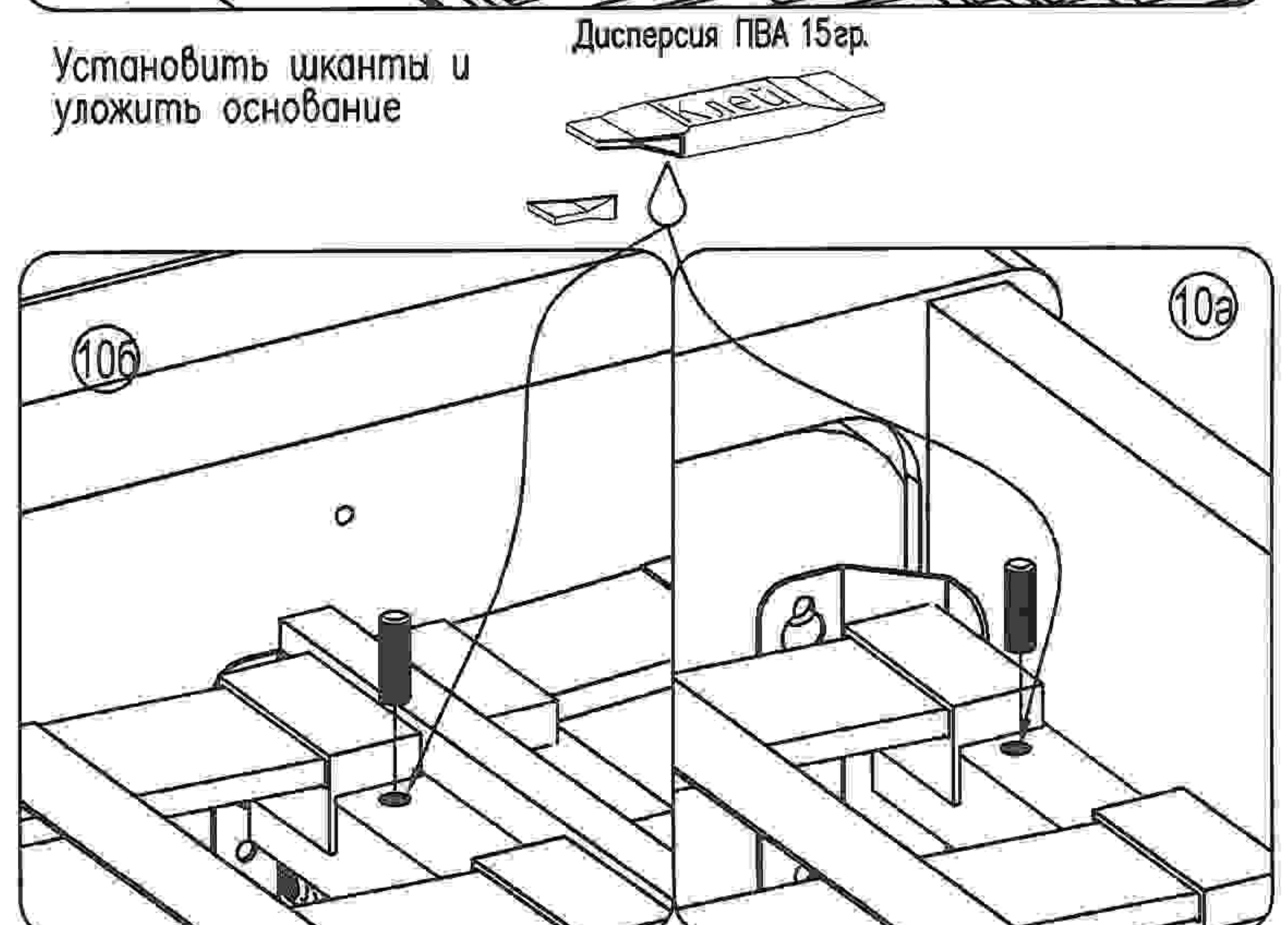
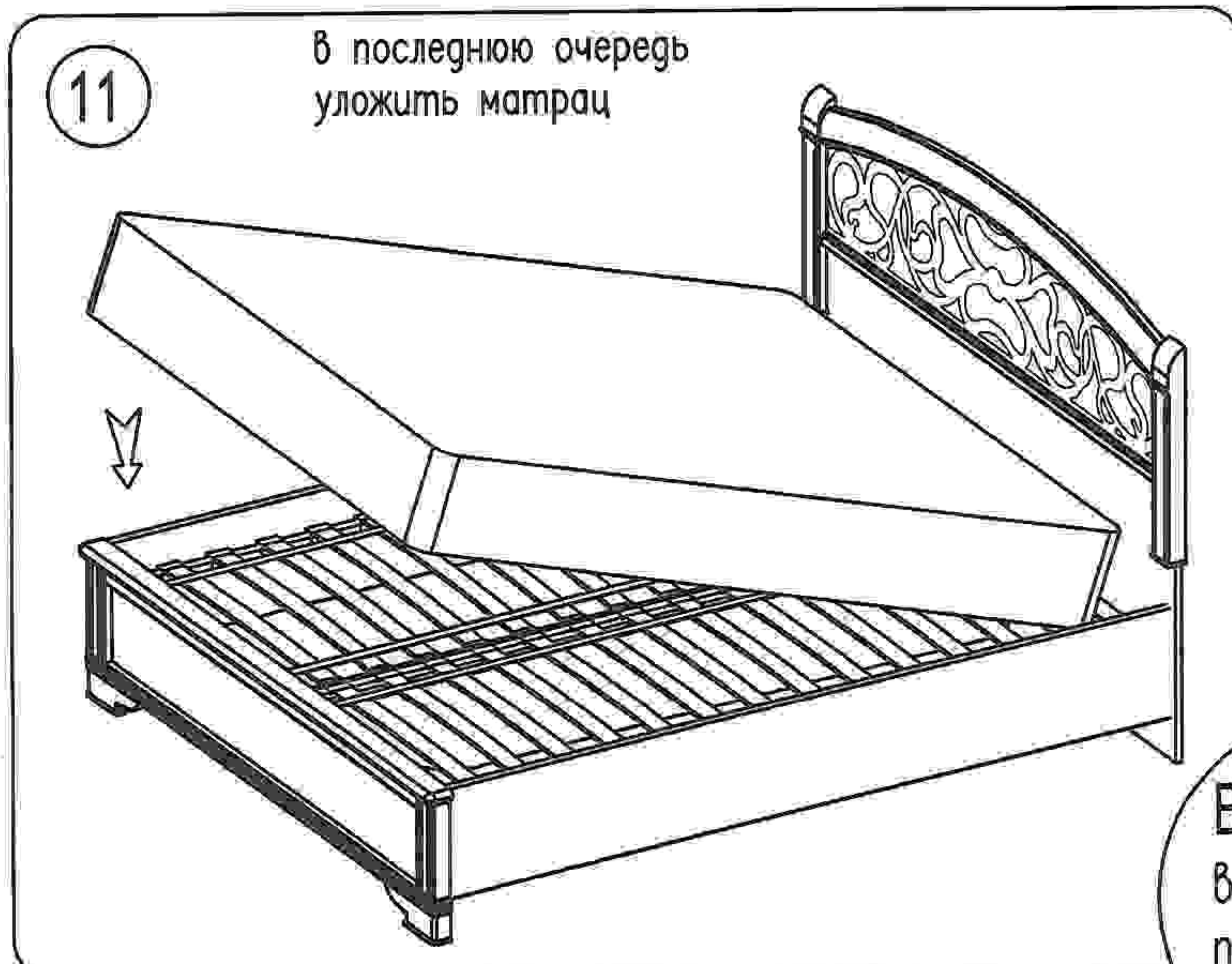
**ВНИМАНИЕ!** Сборку спинки проводить в следующей последовательности:  
 1) завернуть винты M6x40 между щитом и трубой установить втулки,  
 2) завернуть саморезы US4x35.

При работе с саморезами не использовать шуруповерт!



Установить шканты и уложить основание

Дисперсия ПВА 15гр.



**Внимание!** Детали с "Позолотой" не должны подвергаться воздействию моющих средств и растворителей. Уборку производите мягкой фланелью смоченной в воде