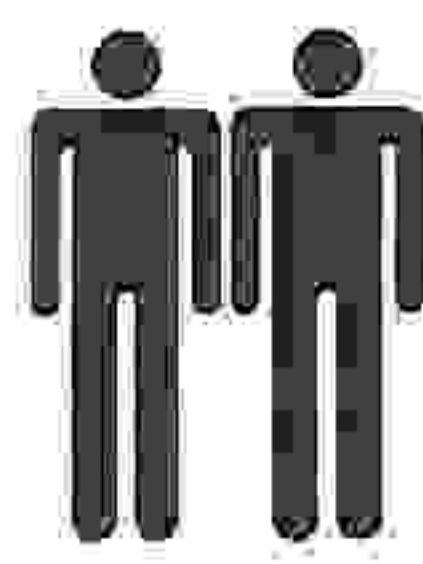
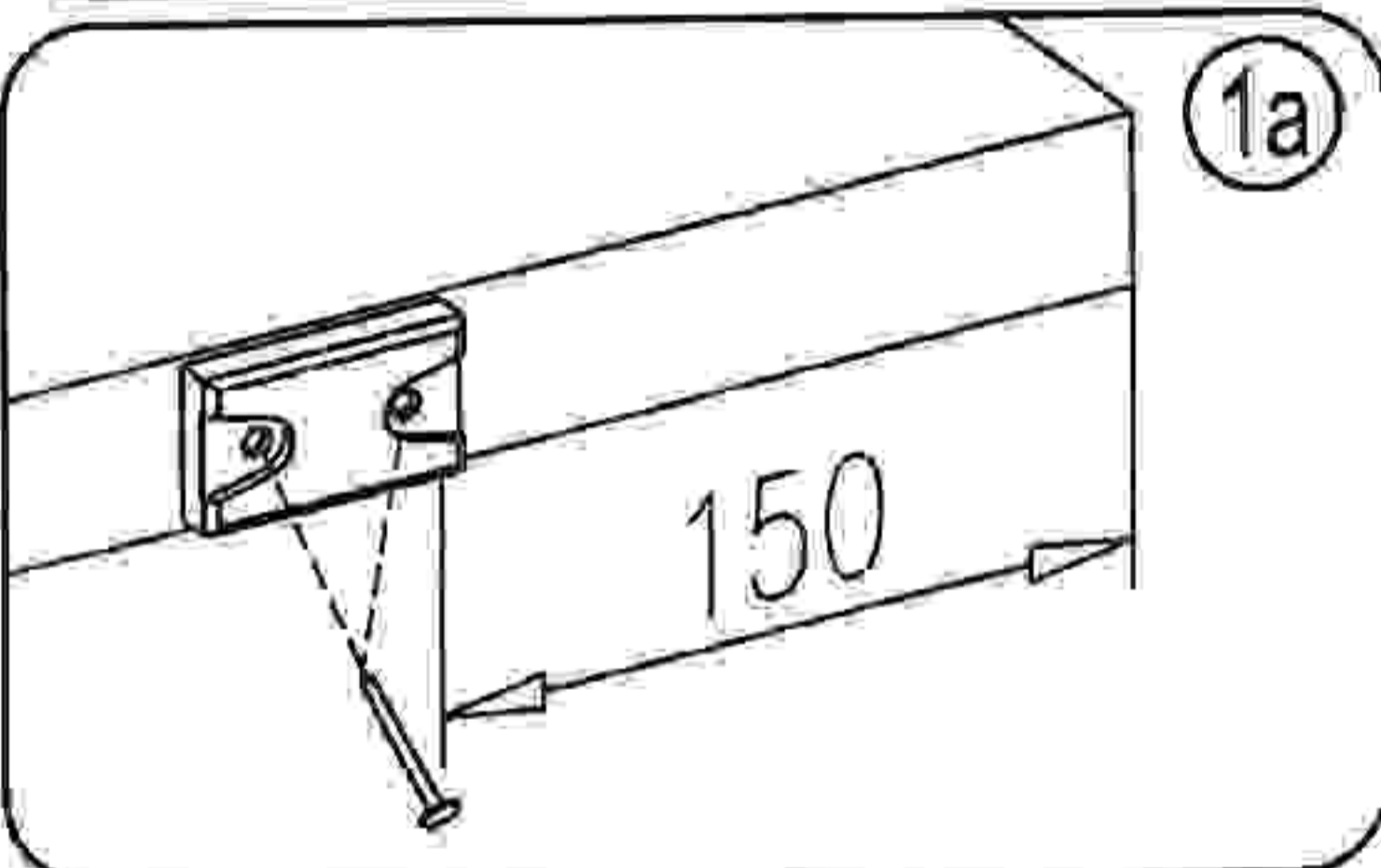
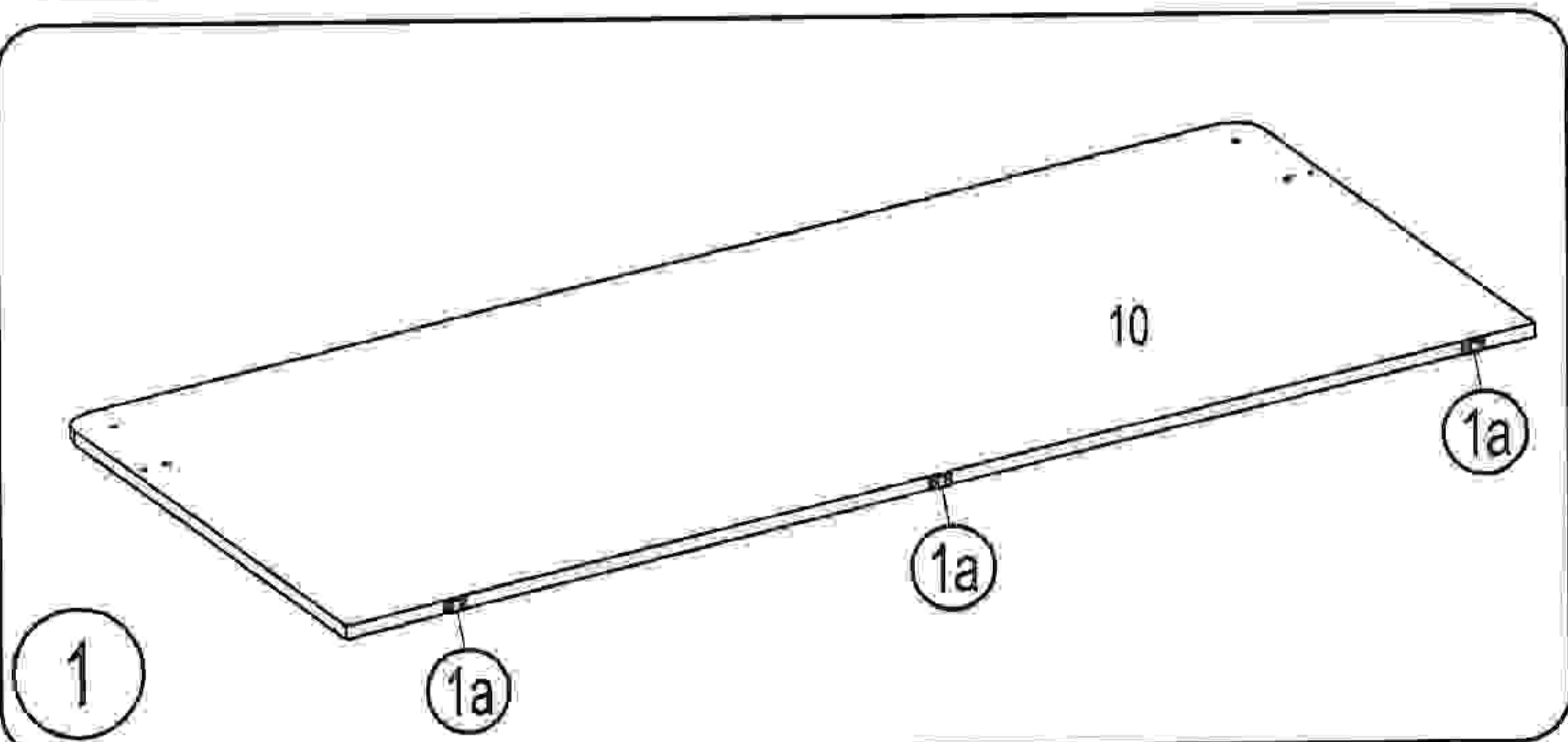
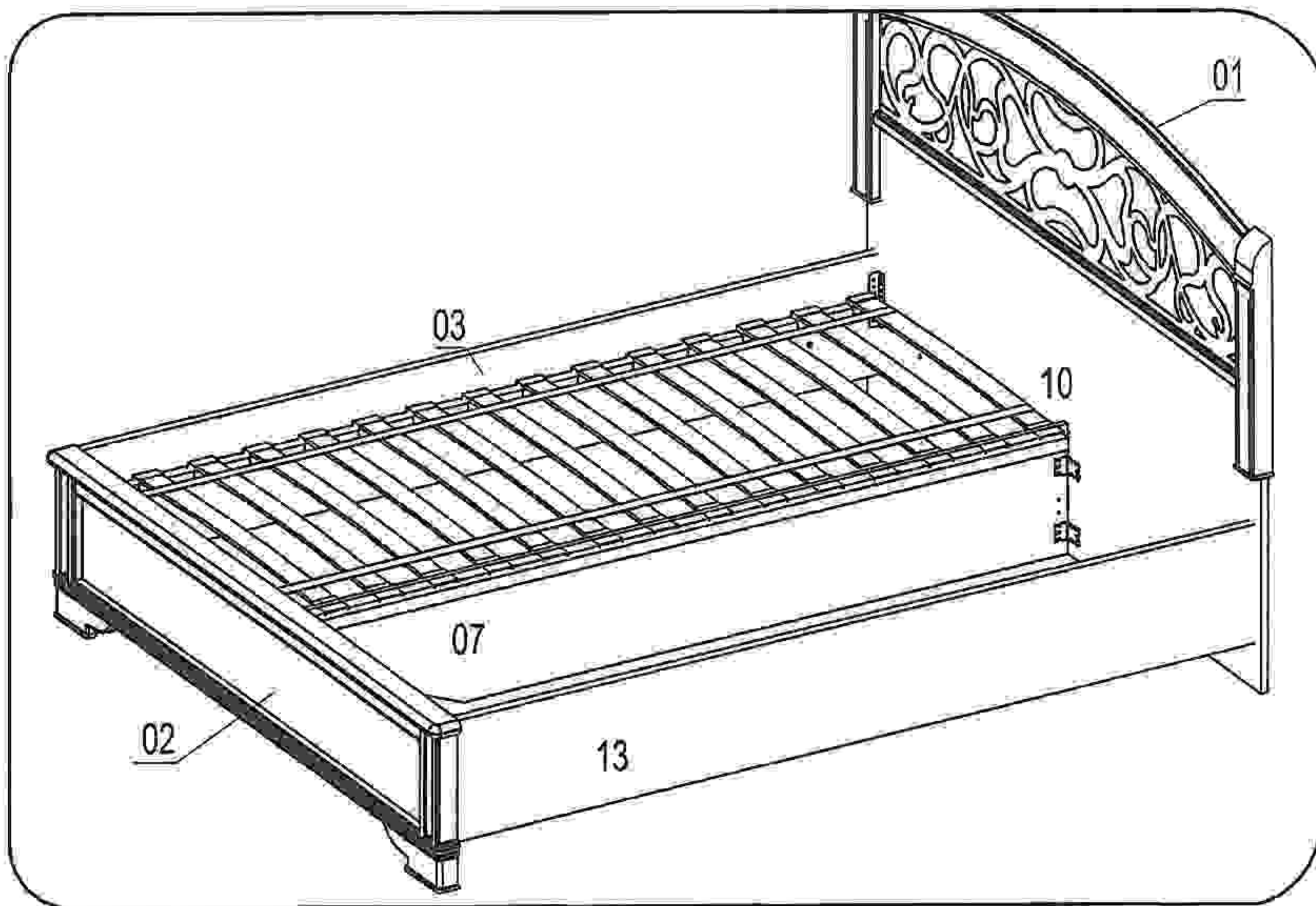


# Кровать AA8

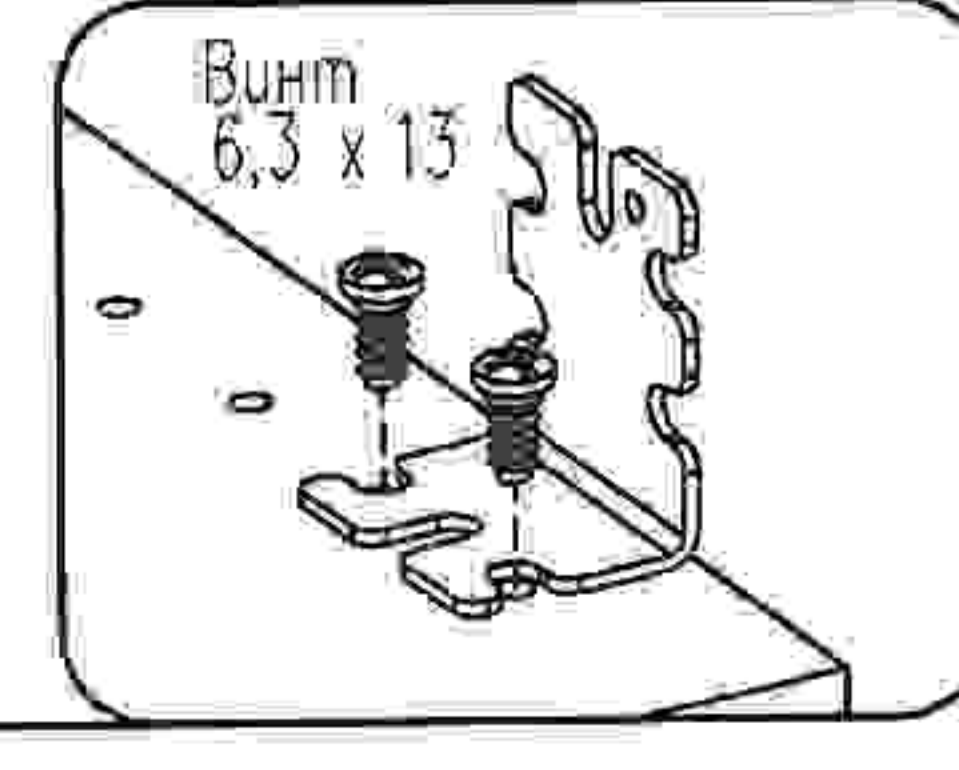
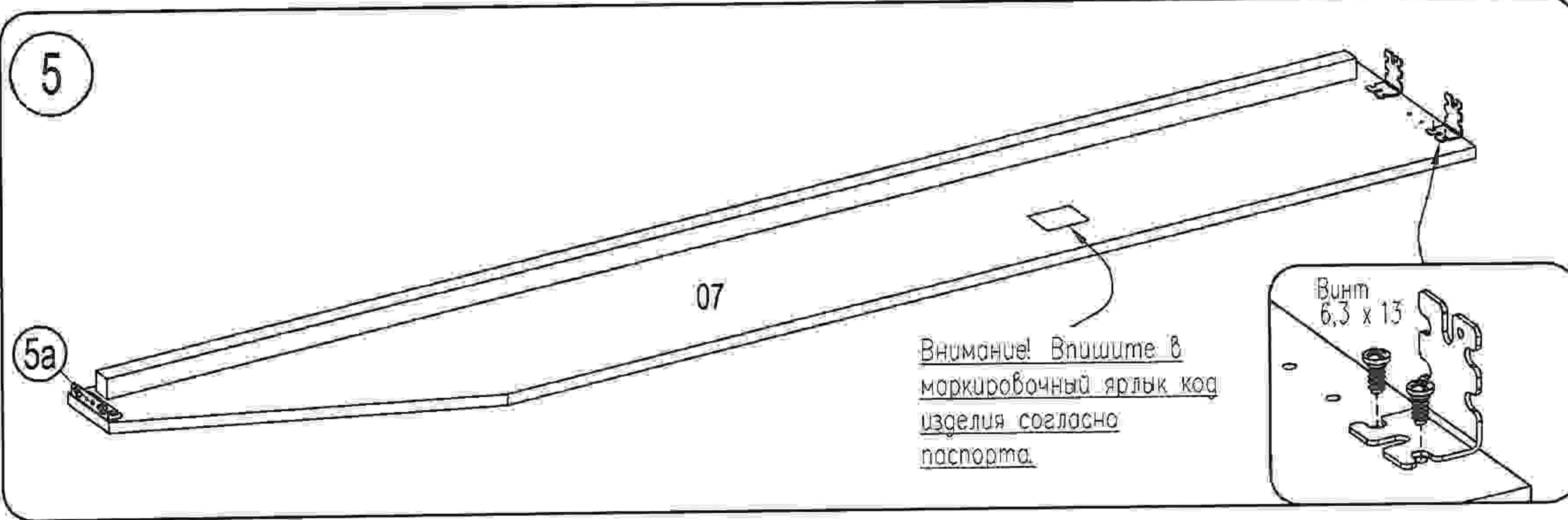
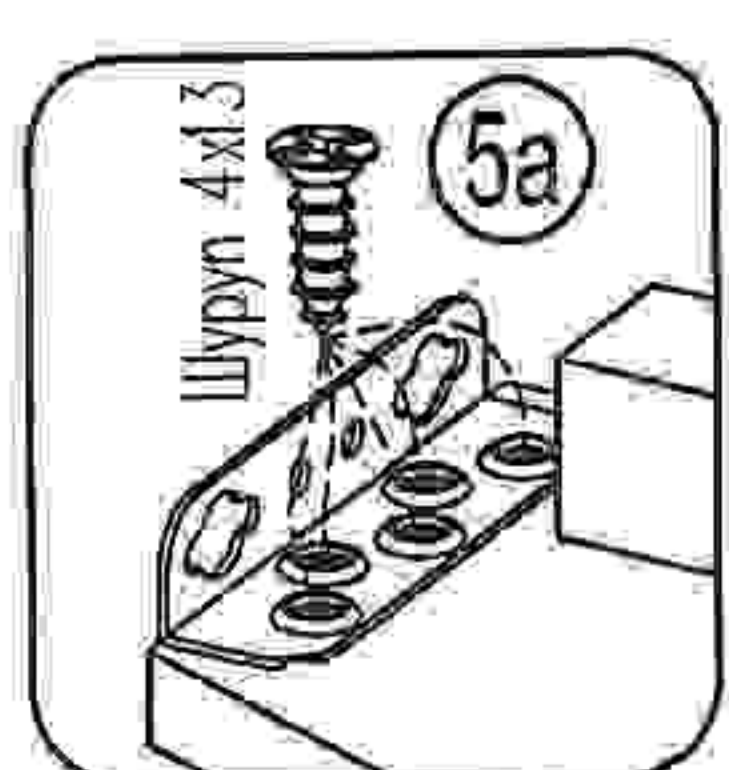
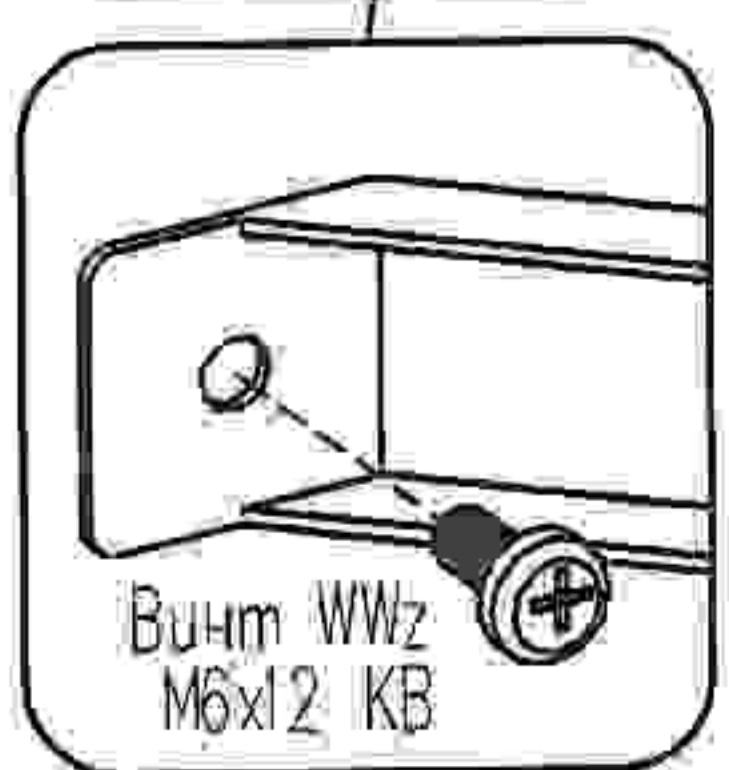
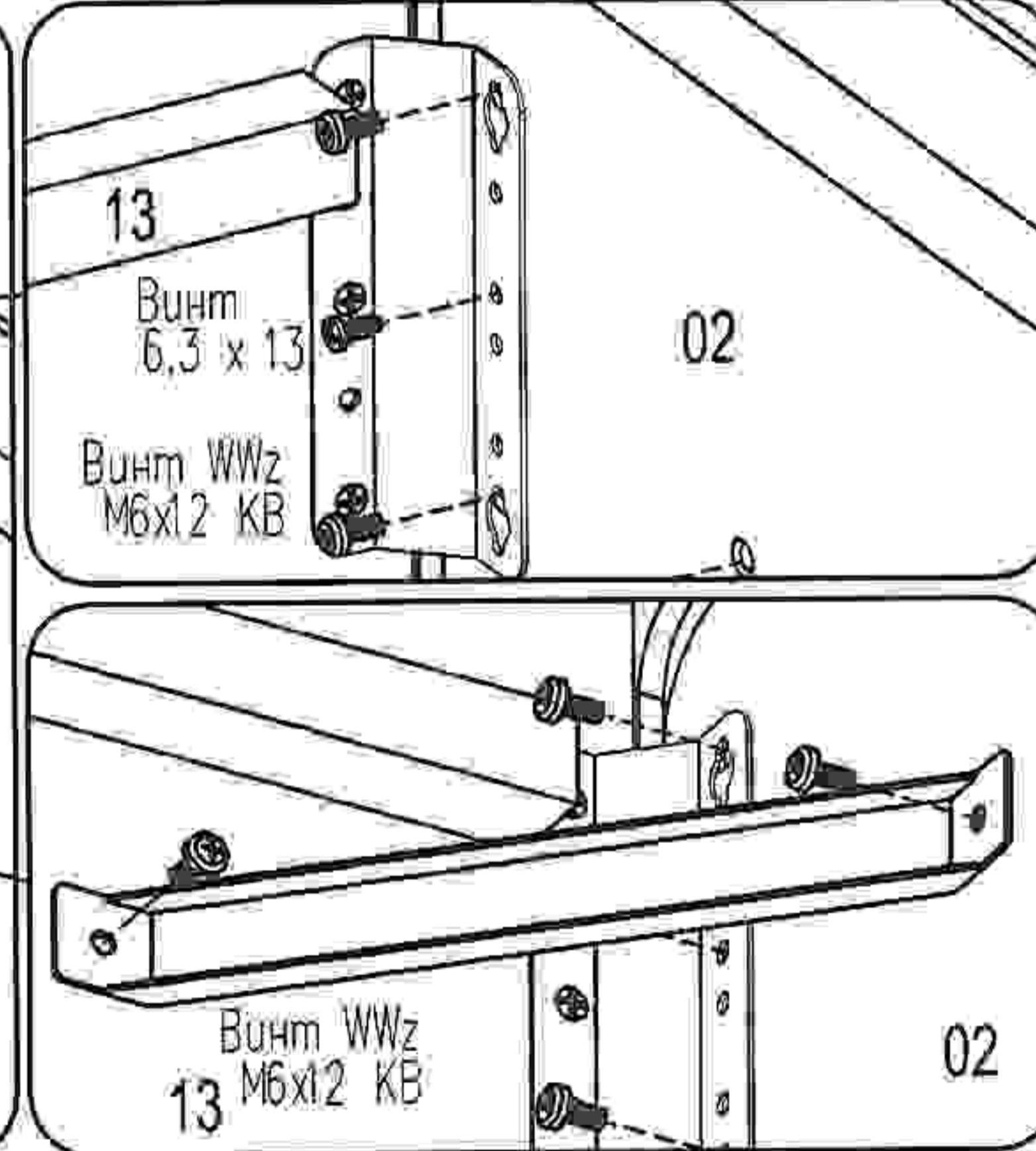
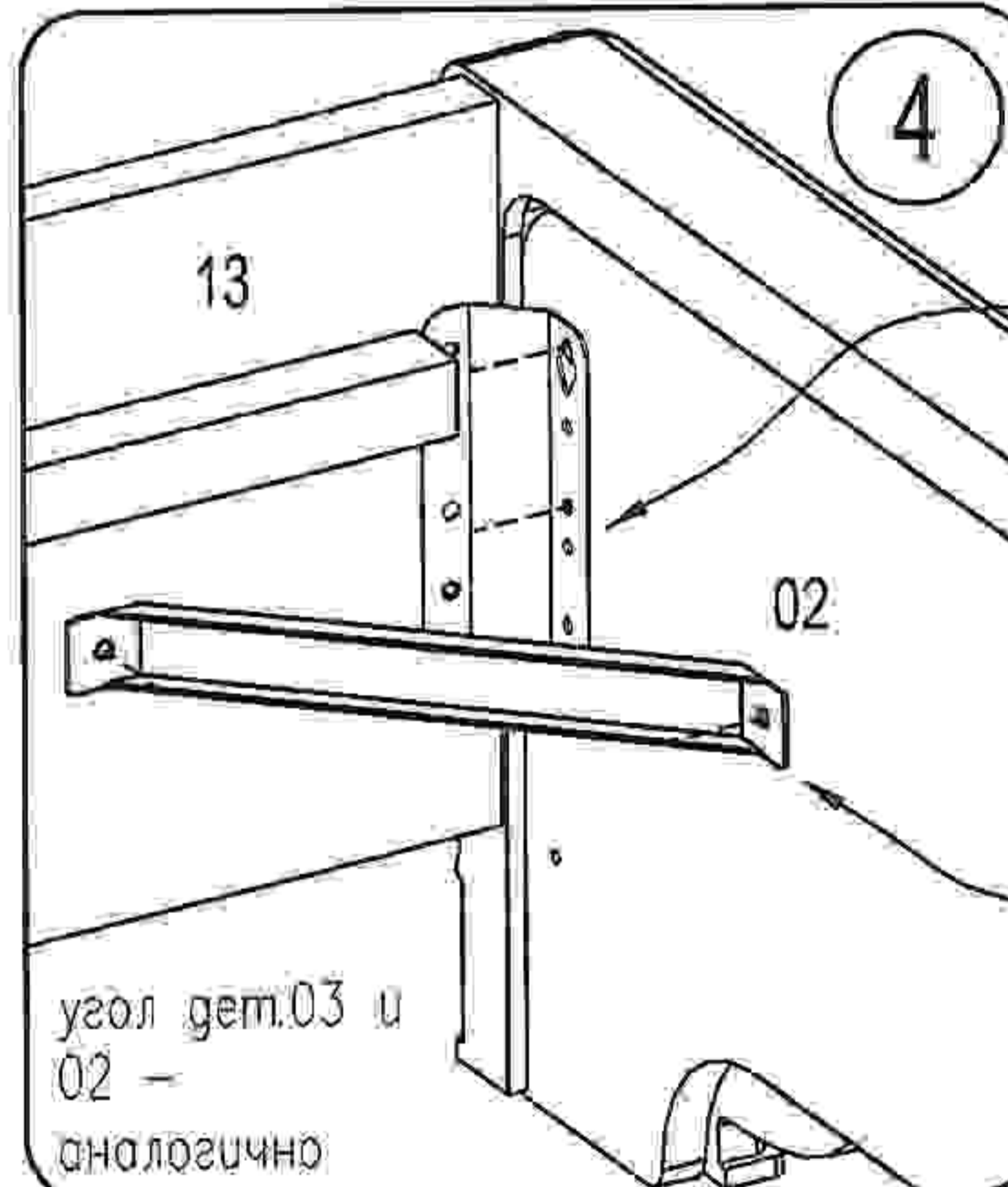
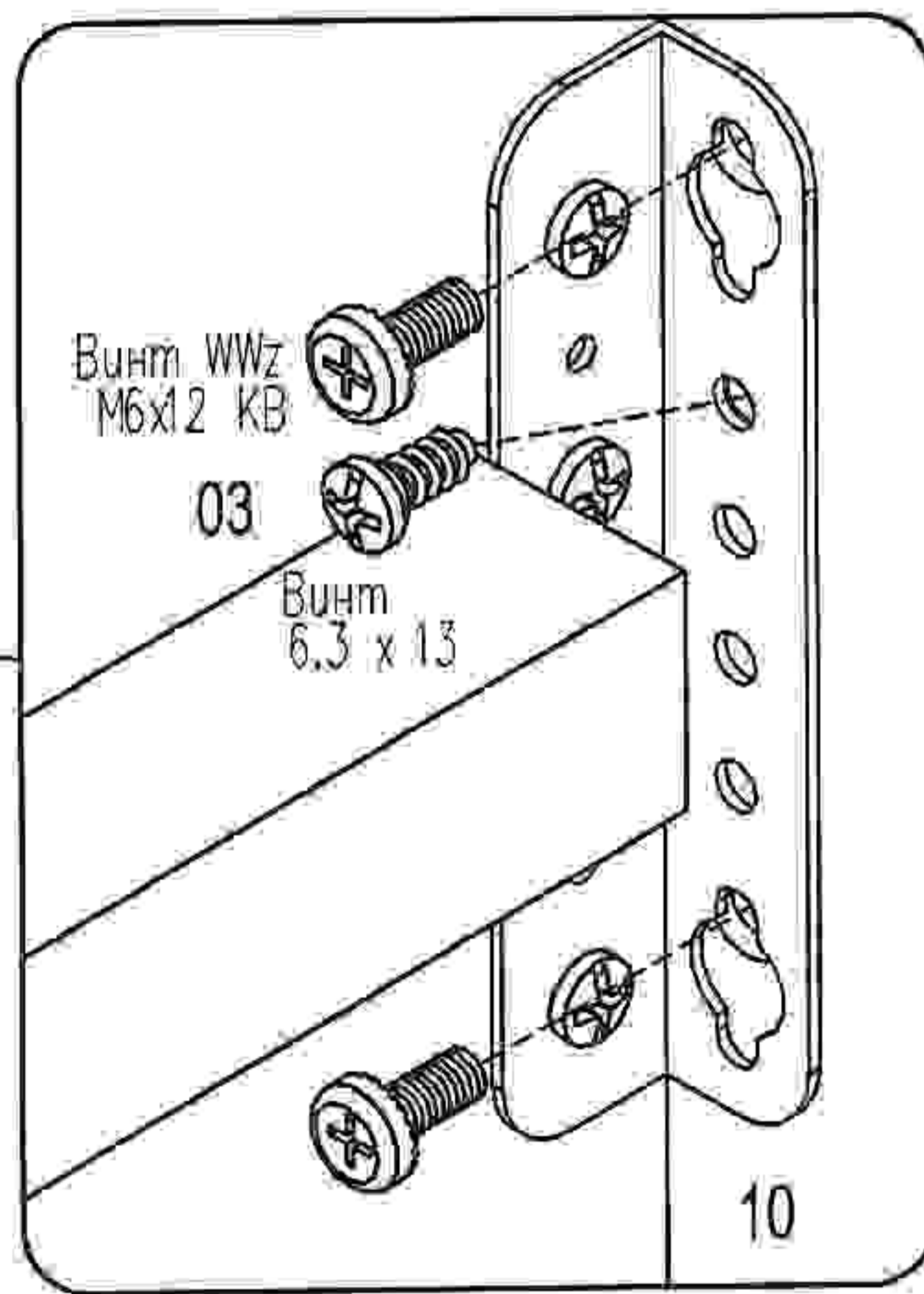
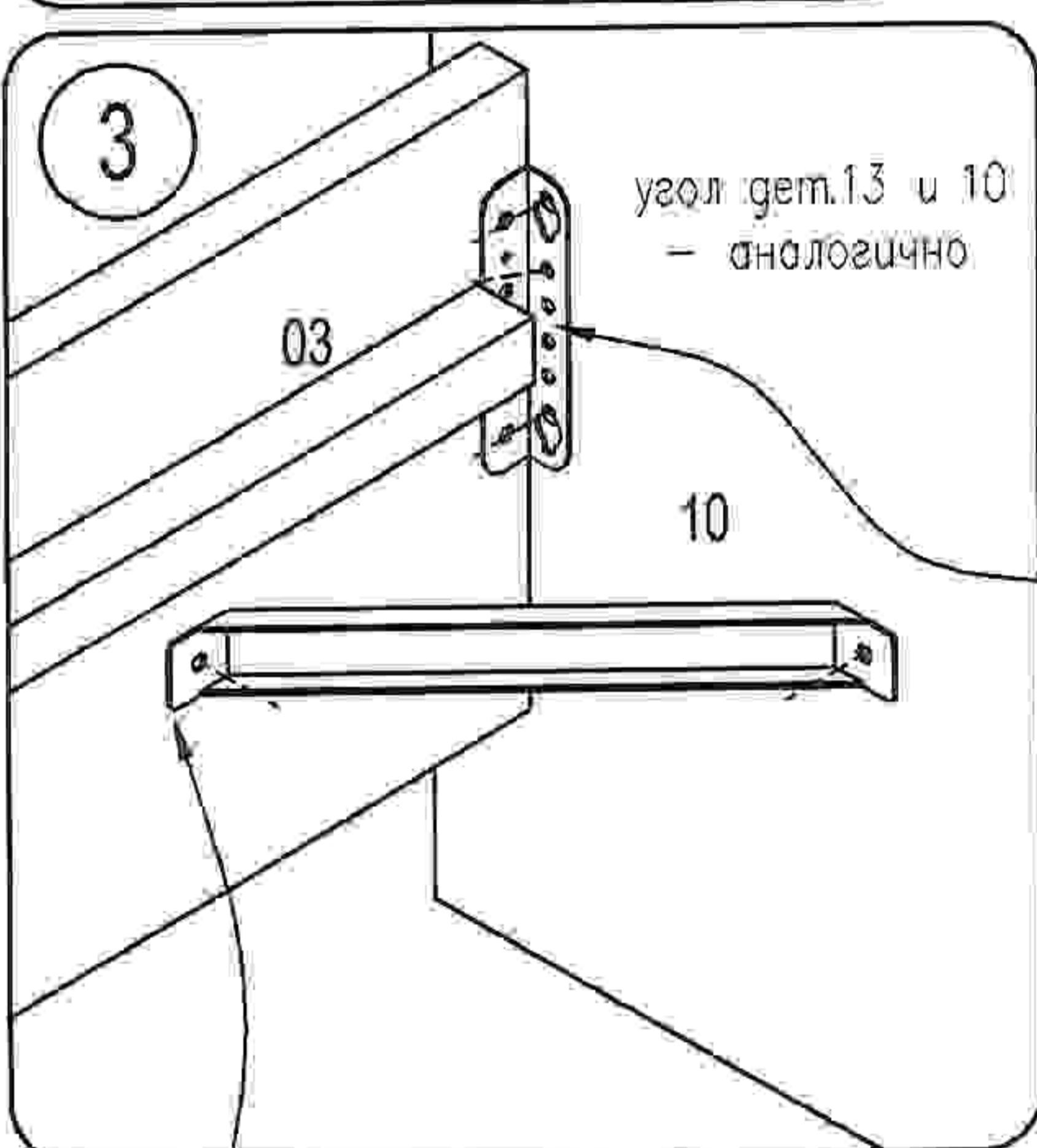
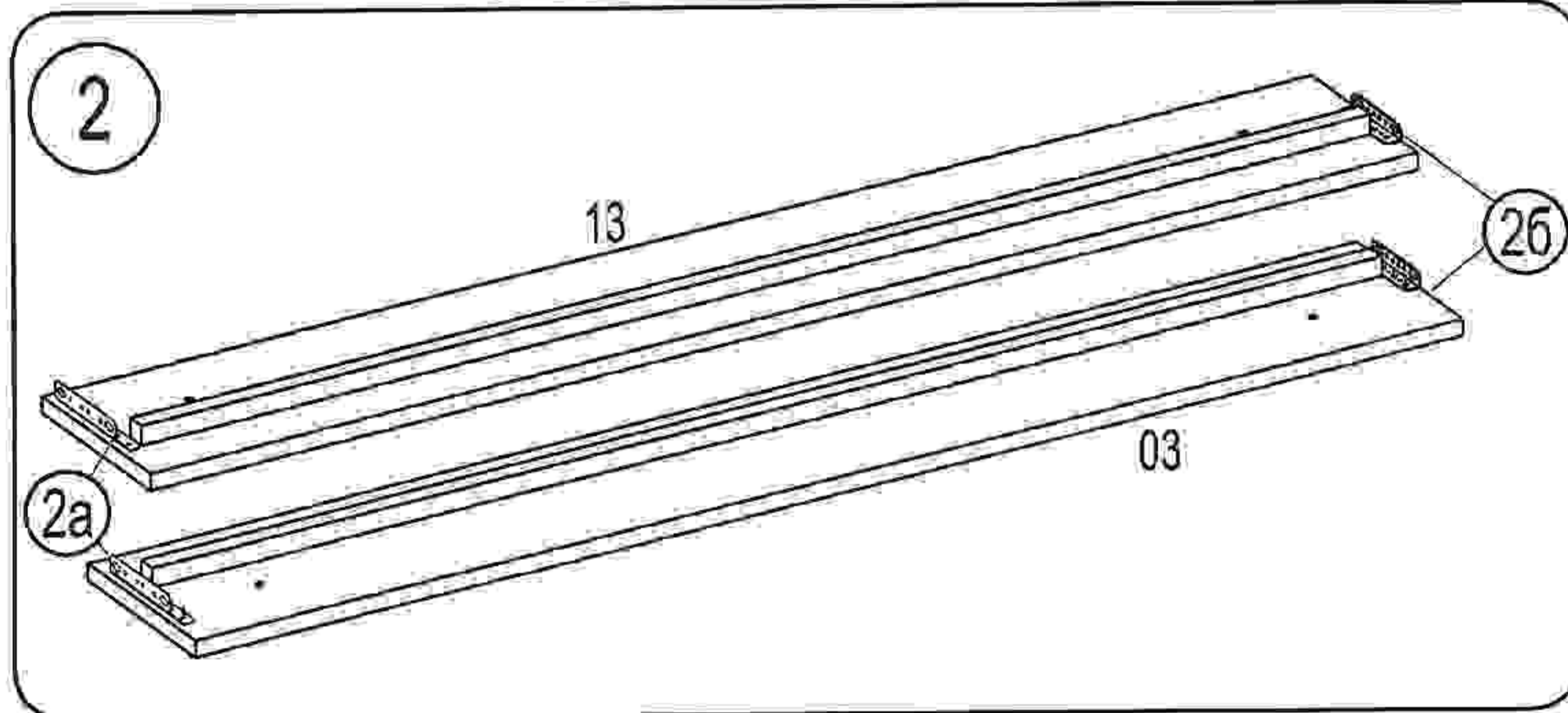
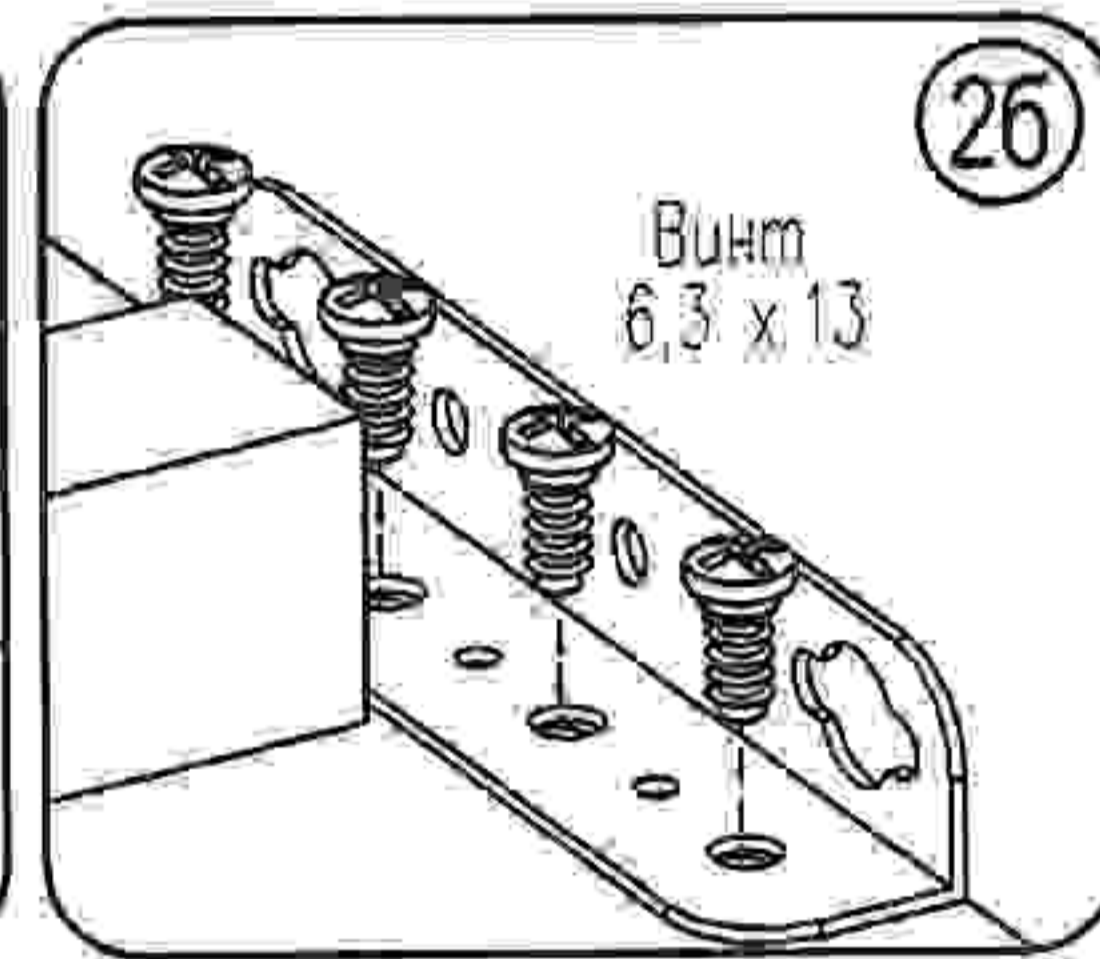
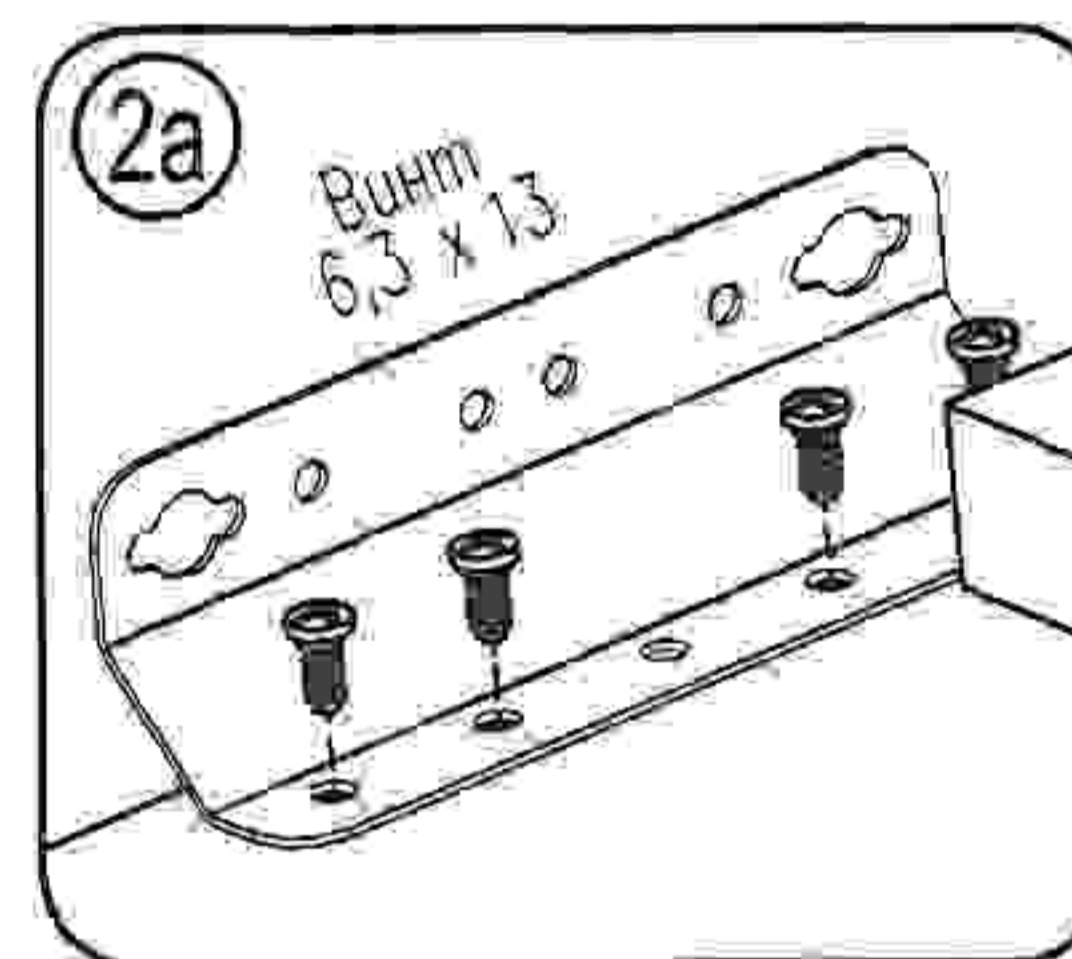
Фирма оставляет за собой право вносить изменения, не влияющие на качество изделия  
Сборку производите на твердой и ровной поверхности!



Уголок кроватный 267x22 4шт.	Стяжка кроватная угловая 162x49x43 2шт.	Втулка Ø20x8 4шт.	Уголок фигурный 2шт.	Саморез US4x35 KB 2шт.
Фиксатор рейки В-54 56шт.	Гвоздь 1.6x25 16шт.	Стяжка кроватная угловая 371.1037.04 1шт.	Винт WWz M6x12 KB 16шт.	
Дисперсия ПВА 15гр. 1шт.	Стяжка кроватная угловая 371.1424.04 2шт.	Винт WW M6x40 KB 4шт.		



**Внимание!**  
Наконечники установить по 3шт. на детали (10 и 07), 2шт. на сынку 02.



**Внимание!** Впишите в маркировочный ярлык код изделия согласно паспорта.